

Ficha técnica:

Art. 11004 - Puente triangular con escalera

- Canil [®]



Imagen referencial. Para más información ingrese a www.insumos.crucijuegos.com

Capacidad: 1 perro

Medidas generales: 1m x 2,7m x 2,6m

Área de seguridad: □ 5,5m x 6,7m

Peso: 106,1kg

Volumen: 0,7m²

Tiempo de instalación: 2 horas

Especificaciones Generales:

Producto diseñado para deporte canino. El perro podrá acceder, a través de la escalera principal o las rampas, a la plataforma ubicada a 1m de altura con respecto al nivel de piso. Ideal para trabajar la concentración y agilidad física de su perro.

Características técnicas:

Estructura tubular fabricada con caños redondos de igual altura, plataforma, rampas y escalera metálica.

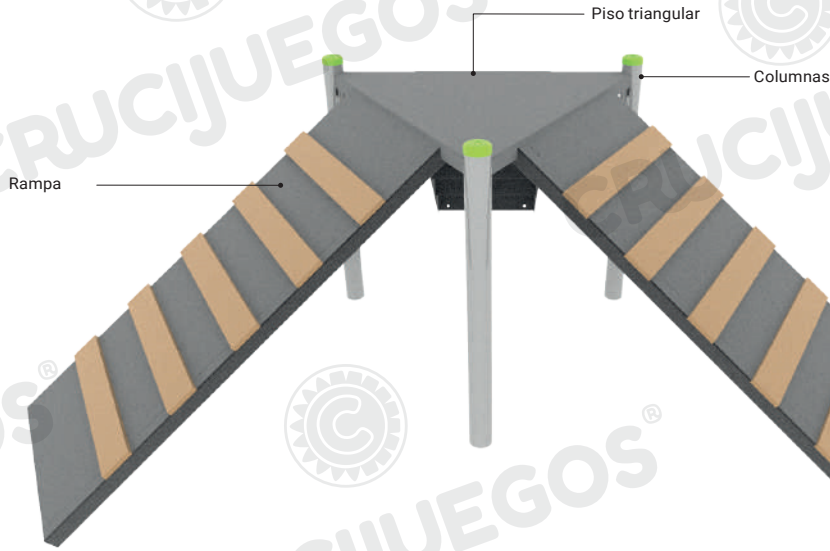
- **Caños principales:** de 4 1/2" x 2mm de espesor
- **Pisos:** Construidos en chapa laminada en frío plegada, cortada a laser. Espesor 2 mm. Piso triangular ensamblado a caños verticales mediante bulones. Textura antirresbaladiza. Costillas de refuerzo inferiores construidos con planchuela de 2" x 3/16.
- **Escalera principal** fabricada en chapa cortada a laser y plegada. Espesor 2mm. Textura antirresbaladiza.
- **Terminaciones:**
 - Tapas de inyección de plástico para extremos de caños redondos.
 - Tapitas de plástico inyectado para ocultar tornillos y tuercas en zonas de contacto con el usuario.

Características de pintura:

- Para el previo tratamiento de pintura se utiliza el proceso de Platorización, una tecnología verde para pre-tratar superficies metálicas. No genera residuos, no utiliza CFC, HCFC, ni disolventes aromáticos, no utiliza agua evitando contaminaciones y descargas residuales, con el secado el producto, la pieza tratada queda recubierta por una capa continua de un compuesto de conversión tridimensional de polímeros orgánicos, que garantiza la adhesión de la pintura y proporciona protección contra la corrosión.
- Pintura poliéster electrostática en polvo termoconvertible.
- Altamente resistente a impactos y ralladuras.
- La retención de color y resistencia a agentes agresivos e intemperie, hacen que sea el ideal para el pintado los juegos instalados al aire libre que deban permanecer expuestos a las más variadas condiciones climáticas y ambientales.

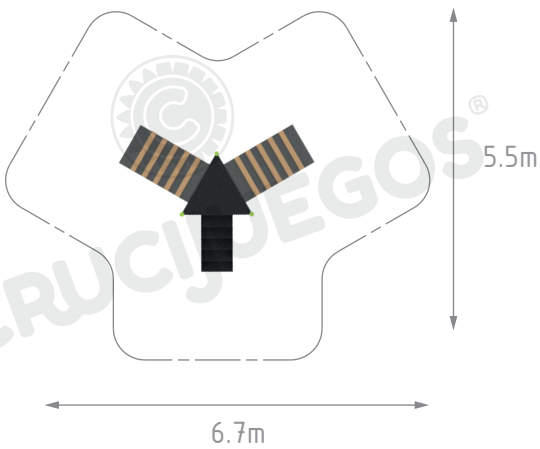
Componentes:

Producto preparado para empotrar a 0.3m en dados de hormigón de 0.4m x 0.4m x 0.4m



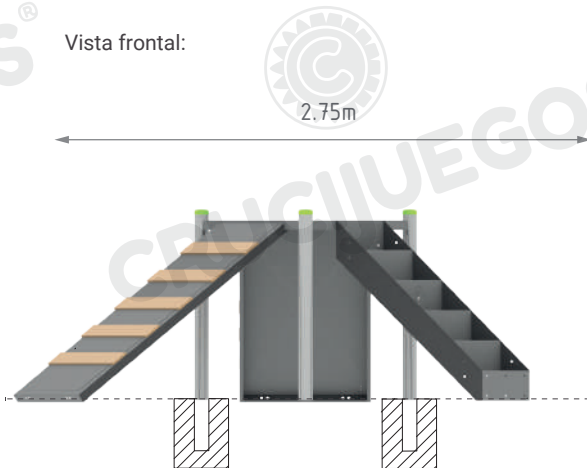
Área de seguridad

Los juegos requieren de un espacio mínimo para su uso. Este espacio comprende el volumen ocupado por el juego y además una serie de espacios que deben mantenerse libres de obstáculos para asegurar el libre desplazamiento y seguridad de los niños.

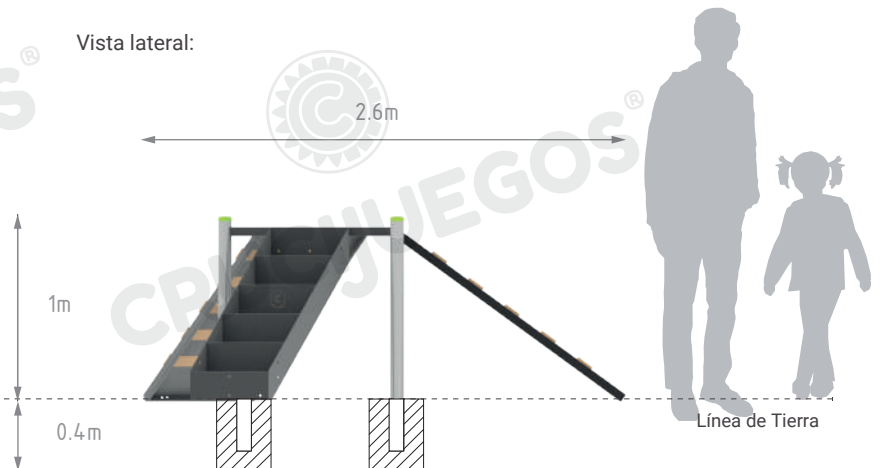


Medidas generales:

Vista frontal:



Vista lateral:



Para más información ingrese a www.insumos.crucijuegos.com

Bultos:

- 1 PAQUETE DE 3 PATAS C/TAPAS - gris claro
- 1 PISO TRIANGULAR P/CANINO
- 1 ESCALERA DE INGRESO 0.9M P/CANINO
- 2 RAMPAS C/TABLAS

Total de bultos: 5

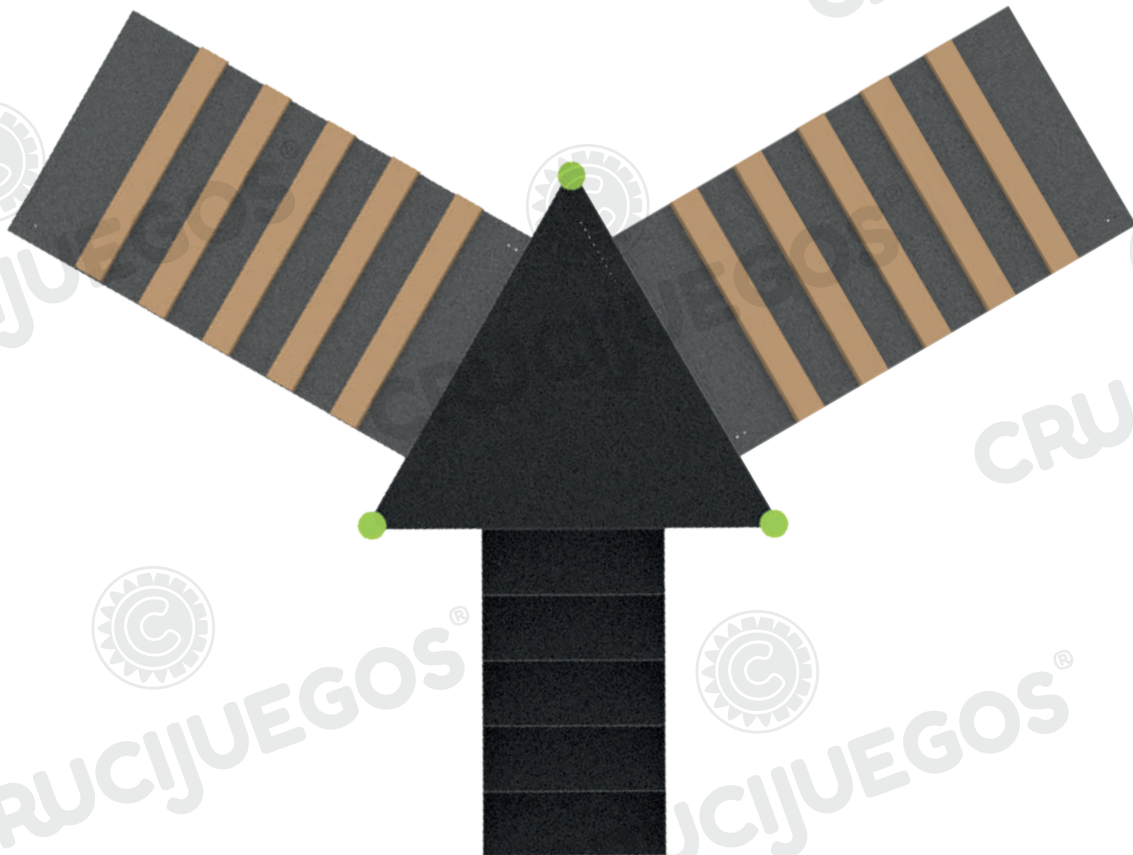


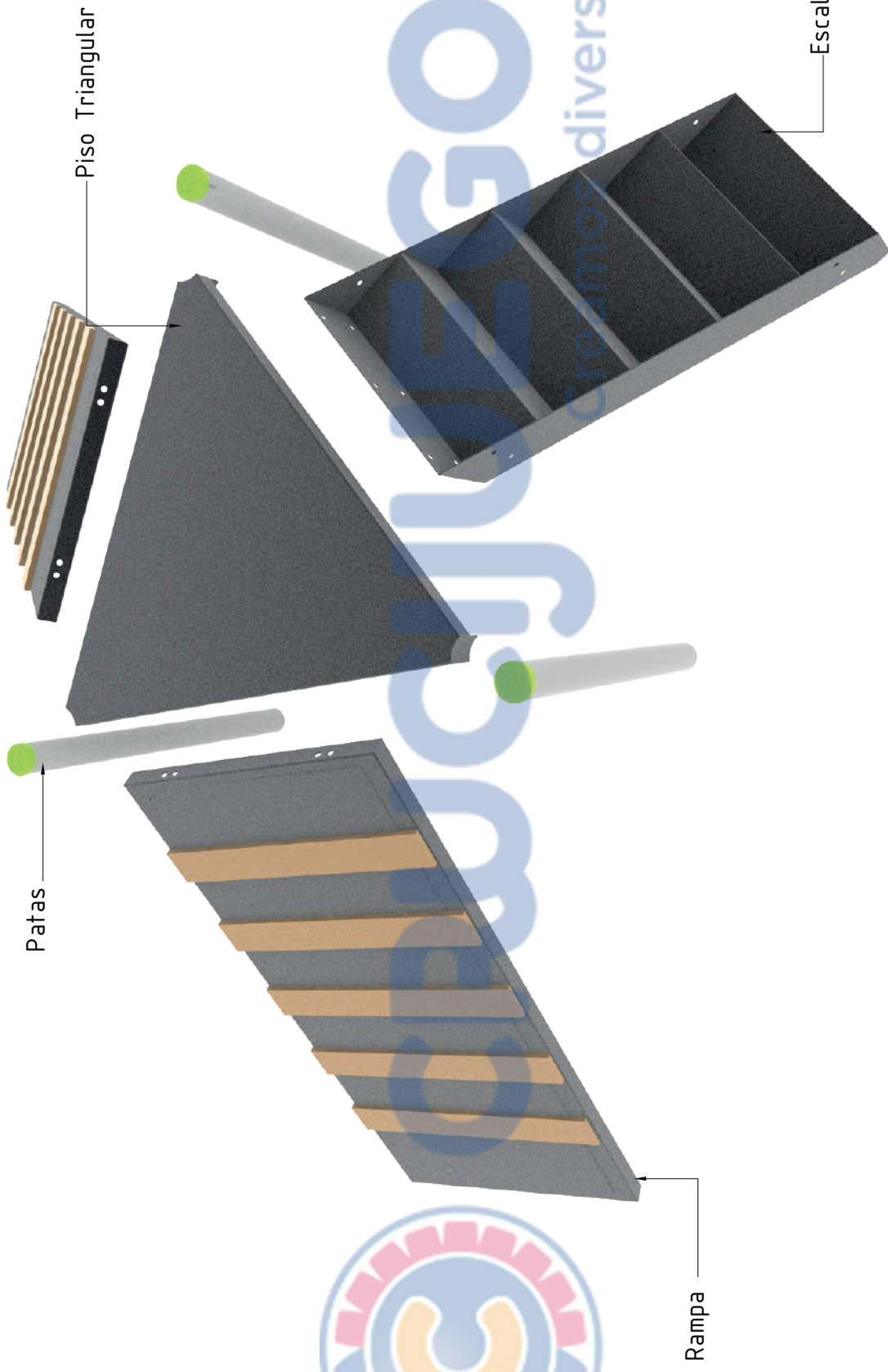
Si es para amurar:

21 brocas

2 pomos

6 bultos totales





CRUCIJUEGOS[®]
 Creamos diversión.

CRUCIJUEGOS INSUÑOS PÚBLICOS

Ugarteche 360bis - Tel.: +54 -9- 341 - 5282002 (Rot.)
 E-mail: info@crucijuegos.com - www.crucijuegos.com - (2000) ROSARIO - ARGENTINA

Fecha: 12/10/2022

Revisión: 00.09
 Código: 11004

Puente Triangular con
 Escalera