

Ficha técnica: Formato n°03; Vigencia: 01/04/2022

Art. 11001 - Círculos de Salto con Figuras

- Canil 



Imagen referencial. Para más información ingrese a www.insumos.crucijuegos.com

Capacidad: 2 perros

Medidas generales: 1.1m x 1.6m x 0.1m

Área de seguridad: □ 5.2m x 4.7m

Peso: 53kg

Volumen: 2.5m³

Tiempo de instalación: 1 día

Características técnicas:

- **Estructura:** -Patas de 3" x 2mm de espesor
-Caños secundarios de 1 1/4" x2mm de espesor
- **Terminación:** Tapas de plástico inyectado.
- **Marcos:** El polietileno utilizado en el proceso de rotomoldeo es "FULL G", grado full, apto para parques infantiles, depósitos de agua, agricultura, piezas técnicas y embarcaciones. Compuesto polímero hexeno de baja densidad lineal, libre de metales pesados, con "ADITIVO UV8" y antioxidantes. Bajo normativa ASTM D 1238, ASTM D 638, ASTM D 1505, ASTM D 1693.

Especificaciones Generales:

Producto diseñado para deporte canino. El perro deberá correr y saltar dentro del círculo de cada panel, ubicados a 0.55m de altura y a 1m de altura con respecto al nivel de piso. Ideal para trabajar la concentración y agilidad física de su perro.

Características de pintura:

- Para el previo tratamiento de pintura se utiliza el proceso de Plaforización, una tecnología verde para pre-tratar superficies metálicas. No genera residuos, no utiliza CFC, HCFC, ni disolventes aromáticos, no utiliza agua evitando contaminaciones y descargas residuales, con el secado el producto, la pieza tratada queda recubierta por una capa continua de un compuesto de conversión tridimensional de polímeros orgánicos, que garantiza la adhesión de la pintura y proporciona protección contra la corrosión.
- Pintura poliéster electrostática en polvo termoconvertible.
- Altamente resistente a impactos y ralladuras.
- La retención de color y resistencia a agentes agresivos e intemperie, hacen que sea el ideal para el pintado los juegos instalados al aire libre que deban permanecer expuestos a las más variadas condiciones climáticas y ambientales.

Componentes:

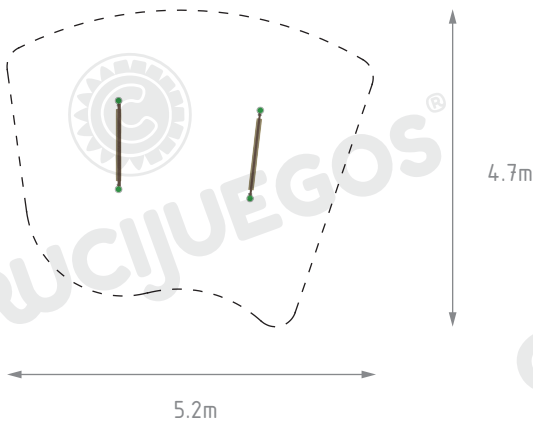
Producto preparado para empotrar a 0.5m en dados de hormigón de 0.6m x 0.6m x 0.6m



Área de seguridad

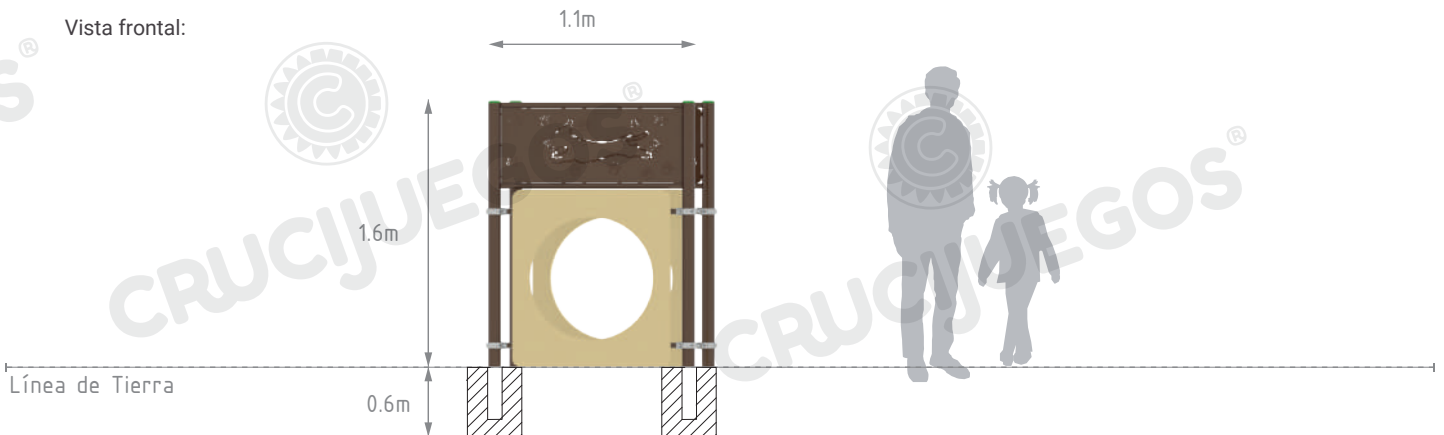
Los juegos requieren de un espacio mínimo para su uso. Este espacio comprende el volumen ocupado por el juego y además una serie de espacios que deben mantenerse libres de obstáculos para asegurar el libre desplazamiento y seguridad de los niños.

Área de seguridad:



Medidas generales:

Vista frontal:



Para más información ingrese a www.insumos.crucijuegos.com

Bultos:

- 2 PAQUETES C/2 PATAS 3" C/FIGURAS Y TAPAS - marrón y verde militar
- 1 PAQUETE DE 4 CAÑOS P/MARCOS ENTRADA ROT.
- 2 MARCOS ENTRADA ROTOMOLDEO - beige
- 1 PAQUETE C/MORDAZAS (8 mordazas y 8 acc de mordazas)

Total de bultos: 6



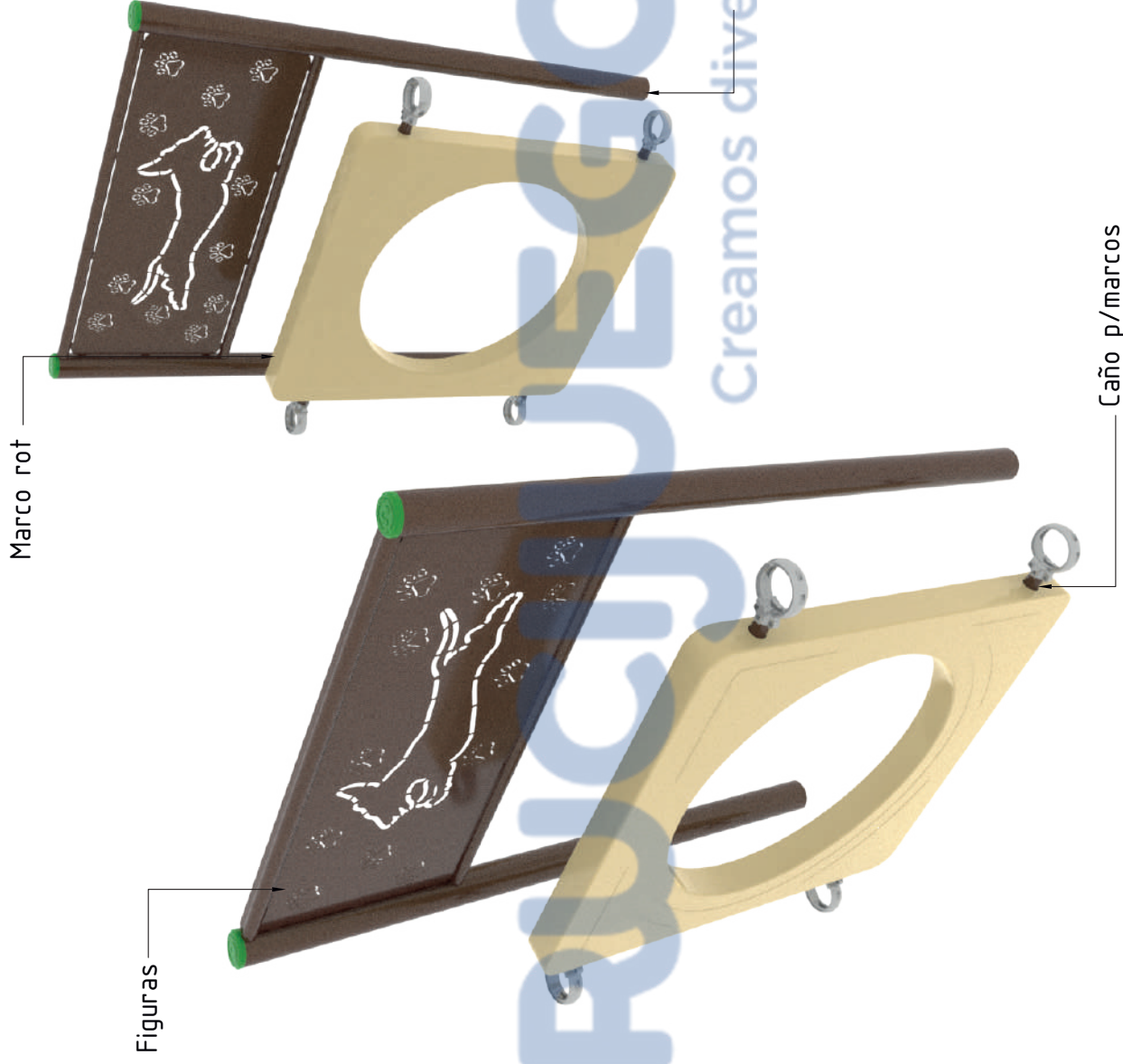
Si es para amurar:
15 varillas roscadas
1 pomo
7 bultos totales





CRUCIJUEGOS®

Creamos diversión.



CRUCIJUEGOS INSUMOS PUBLICOS

Ezeiza 1631 - Tel.: +54 -9- 341 - 5282002 (Rot.)

E-mail: info@crucijuegos.com - www.crucijuegos.com - (2000) ROSARIO - ARGENTINA

Fecha: 12/07/2023

Revisión:
00.01

Código:
11012

Circuitos de Salto
con Figuras