

Ficha técnica: Formato n°03; Vigencia:01/04/2022

Art. 13000 - Descontracturador de espalda

– CruciGym - Atlético

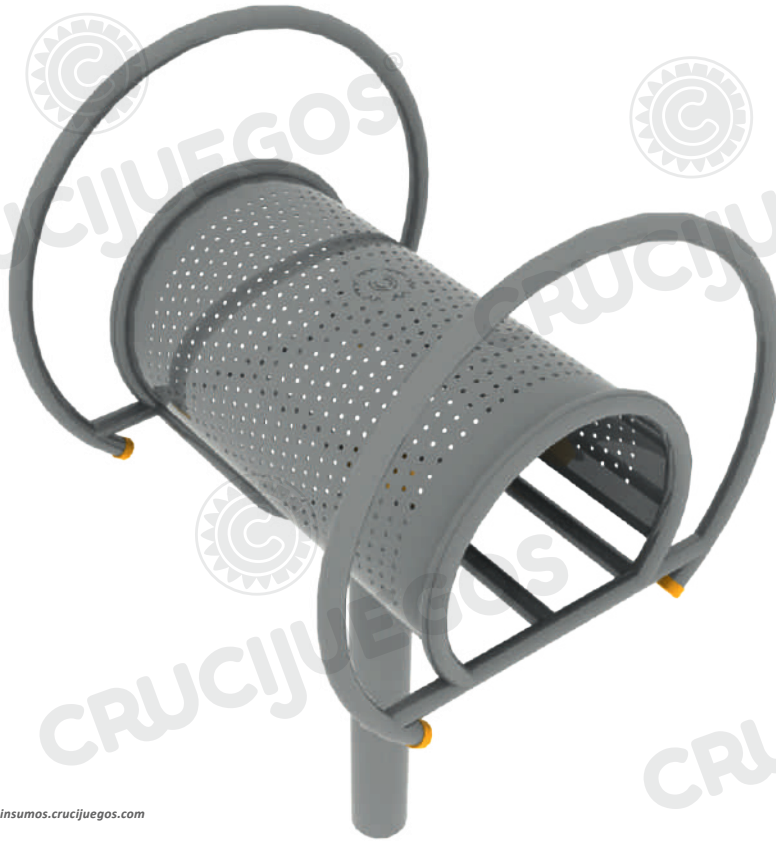


Imagen referencial. Para más información ingrese a www.insumos.crucijuegos.com

Capacidad: 1 persona

Rango de edad: 12 a 65 años

Medidas generales: 1.4m x 0.8m x 0.85m

Área de seguridad:  3.6x 3.65m

Peso: 41.2kg

Volumen: 0.95m³

Tiempo de instalación: 2 horas

Especificaciones Generales:

Trabajos de elongación, conjunta de hombro y cadera conjunta, y ayudan a estirar los músculos de la cintura y espalda.

Características técnicas:

- **Caño principal:** Caño de 4 1/2" x 3.2 mm.
- **Caños secundarios:** Caños de 1", 1 1/2" y 2" x2mm de espesor.
- Terminación en tapa de chapa repujada.
- Bulonería anti-vandálica cabeza allen galvanizada.

Características de pintura:

- Pintura epoxi electrostática en polvo poliuretánica.
- Temperatura de adición al material 200° C.
- Resistente a una temperatura hasta a los 700° C.
- Altamente resistente a Golpes y Ralladuras.



GESTIÓN
DE LA CALIDAD

RI-9000-8169



Cumplimos con los requisitos de ISO 9001 en diseño, desarrollo, fabricación de juegos infantiles para uso en espacios públicos, privados, mobiliario urbano y toboganes acuáticos.

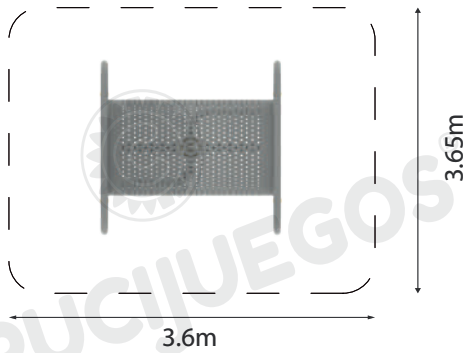
Componentes:

Producto preparado para empotrar en dado de hormigón de 30x30x50cm

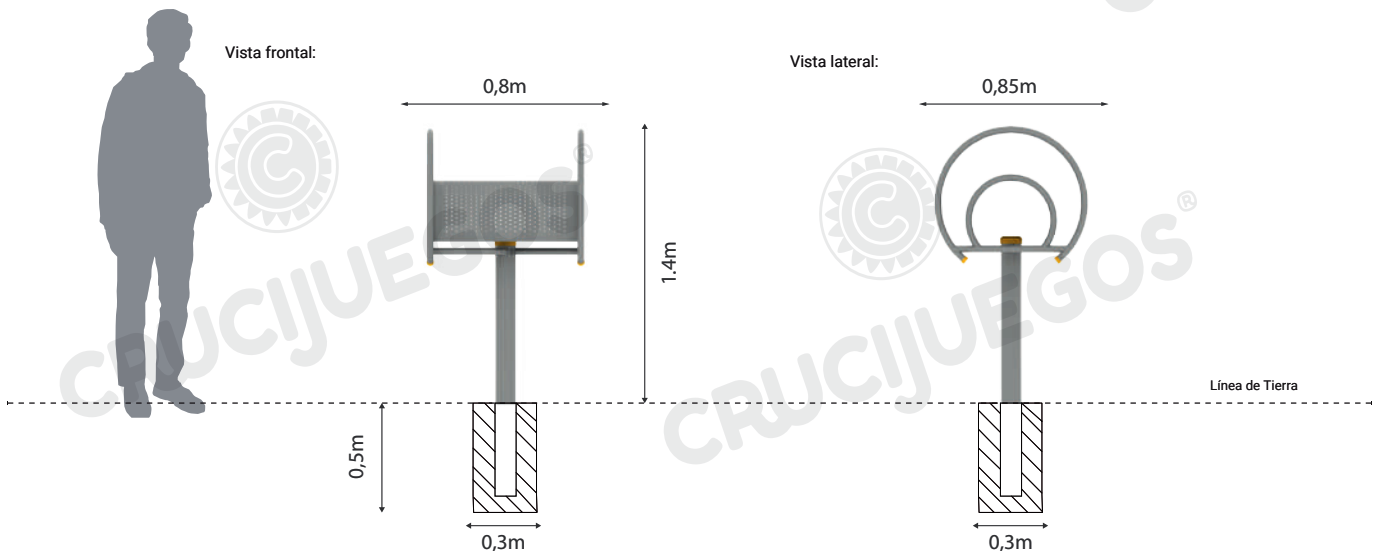


Área de seguridad:

Los productos requieren de un espacio mínimo para su uso. Este espacio comprende el volumen ocupado por el productos y además una serie de espacios que deben mantenerse libres de obstáculos para asegurar el libre desplazamiento y seguridad de los usuarios.



Medidas generales:



Para más información ingrese a www.insumos.crucijuegos.com