

Ficha técnica: Formato n°03; Vigencia: 01/04/2022

Art. 13002 - Caminador Doble

– CruciGym Baja Intensidad



Imagen referencial. Para más información ingrese a www.insumos.crucijuegos.com

Capacidad: 2 personas

Rango de edad: 12 a 65 años

Medidas generales: 1.25m x 2.5m x 0.5m

Área de seguridad:  4m x 3.2m

Peso: 65kg

Volumen: 1.6m³

Tiempo de instalación: 2 horas

Especificaciones Generales:

Artefacto diseñado para ejercitar y mejorar la movilidad del tronco inferior y la zona abdominal, y simultáneamente promover una mejor coordinación y balance aeróbico.

Su diseño está pensado para ser instalado al aire libre, ya que sus materiales soportan las inclemencias climáticas y sus condiciones son antivandálicas. Permite ser utilizado por 2 personas en simultáneo.

Características técnicas:

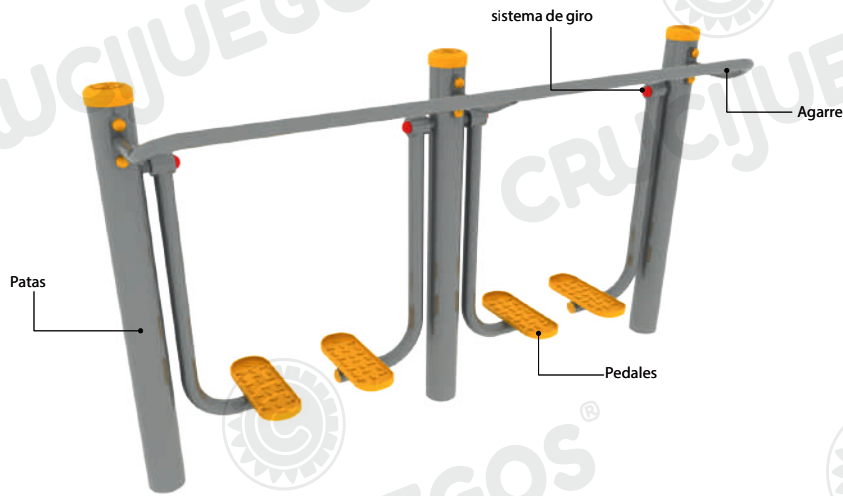
- **Patas:** Caños de Ø4 1/2" x2mm, terminación con tapas de plástico inyectado.
- **Laterales:** Caños de Ø2" x3.2mm
 - Eje porta rodamientos, donde se alojan los rodamientos blindados.
- **Agarre:** Caño de Ø1 1/2" x2mm
 - Bulonería antivandálica con tapones plásticos de seguridad.
- **Pedales:** Pieza única de aluminio fundido con terminación antideslizante.
- **Cartel indicativo:** Cartel impreso mediante serigrafía en el cual se inscriben las indicaciones de uso.

Características de pintura:

- Para el previo tratamiento de pintura se utiliza el proceso de Plaforización, una tecnología verde para pre-tratar superficies metálicas. No genera residuos, no utiliza CFC, HCFC, ni disolventes aromáticos, no utiliza agua evitando contaminaciones y descargas residuales, con el secado el producto, la pieza tratada queda recubierta por una capa continua de un compuesto de conversión tridimensional de polímeros orgánicos, que garantiza la adhesión de la pintura y proporciona protección contra la corrosión.
- Pintura poliéster electrostática en polvo termoconvertible.
- Altamente resistente a impactos y ralladuras.
- La retención de color y resistencia a agentes agresivos e intemperie, hacen que sea el ideal para el pintado los juegos instalados al aire libre que deban permanecer expuestos a las más variadas condiciones climáticas y ambientales.

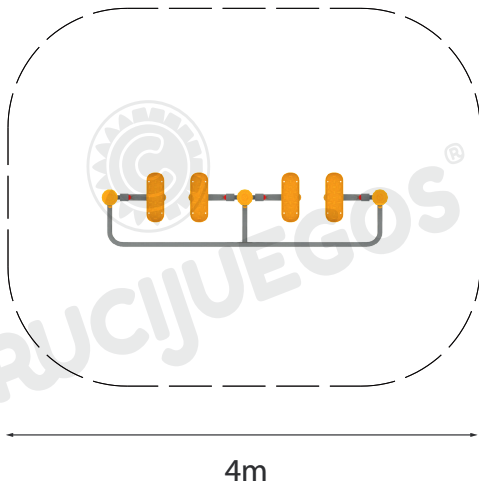
Componentes:

Producto preparado para empotrar 0.3m

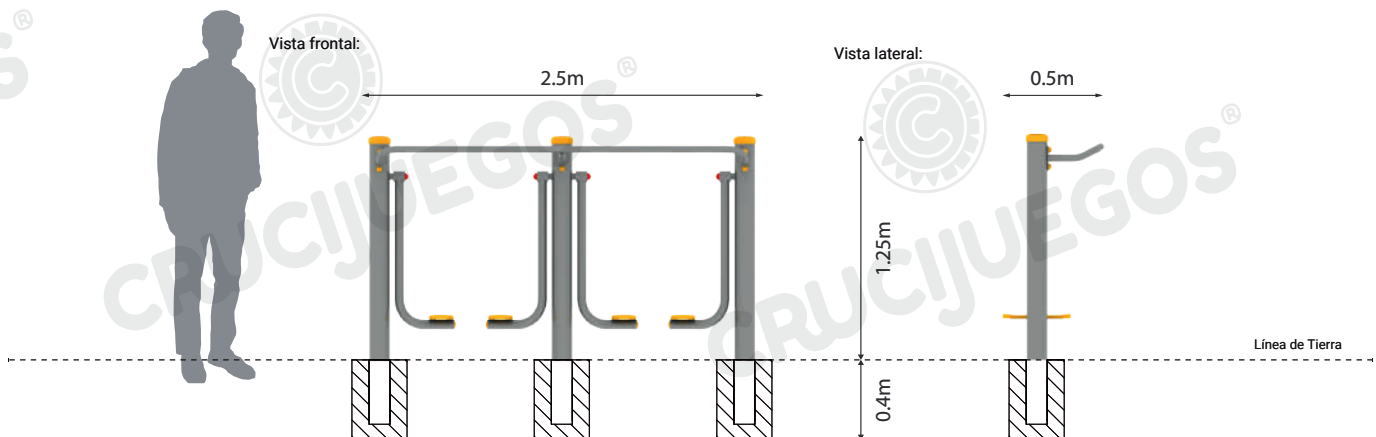


Área de seguridad:

Los productos requieren de un espacio mínimo para su uso. Este espacio comprende el volumen ocupado por el productos y además una serie de espacios que deben mantenerse libres de obstáculos para asegurar el libre desplazamiento y seguridad de los usuarios.



Medidas generales:



Para más información ingrese a www.insumos.crucijuegos.com

Bultos:

- 2 PATAS LATERALES C/PEDALES (1 bulto) - gris perla
- 1 PATA CENTRAL C/2 PEDALES - gris perla
- 1 VOLANTE - gris perla

Total de bultos: 3

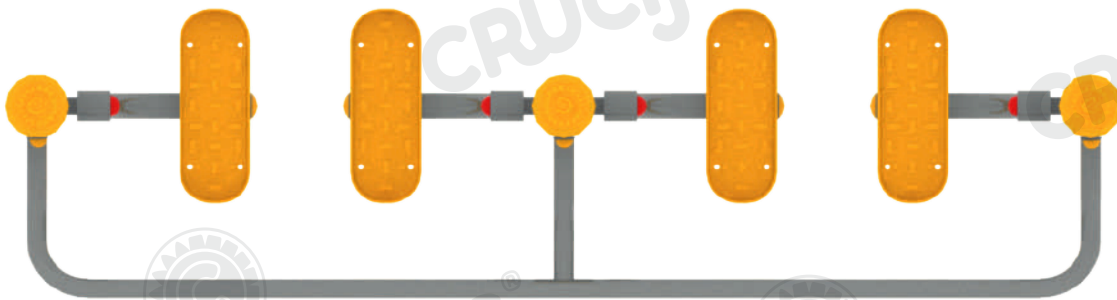


Si es para amurar:

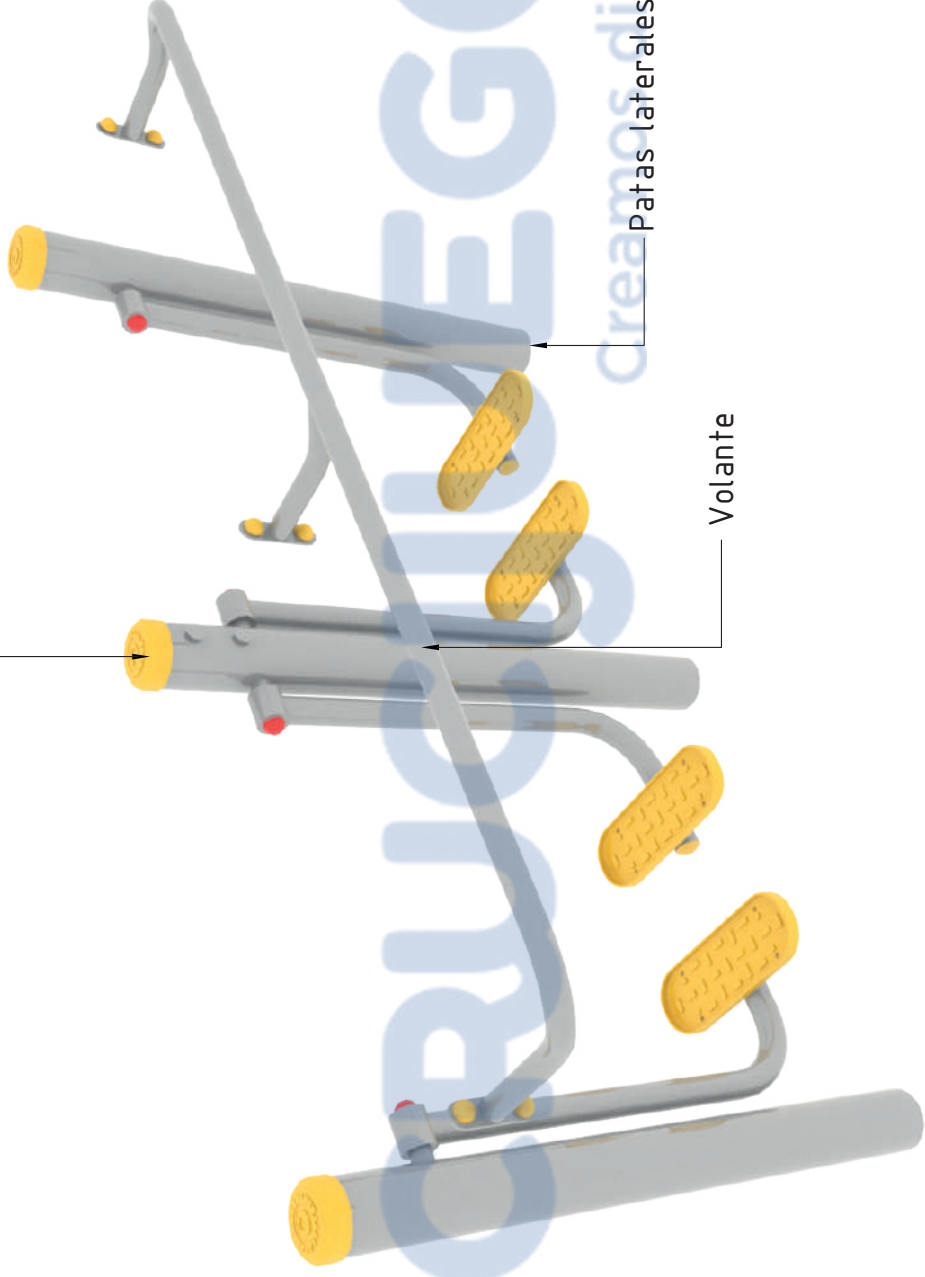
12 brocas

1 pomo

4 bultos totales



Pata central



CRUCIJIJUEGOS®
Creamos diversión.

Fecha: 22/02/2023

Revision: 00.09

Código: 13002

Caminador Doble

CRUCIJIJUEGOS INSUMOS PUBLICOS

Ezeiza 1631 - Tel.: +54 -9- 341 - 5282002 (Rot.)
E- mail: info@crucijuegos.com - www.crucijuegos.com - (2000) ROSARIO - ARGENTINA