

Ficha técnica: Formato n°03; Vigencia: 01/04/2022

## Art. 13004 - Barras paralelas

– CruciGym - Atlético

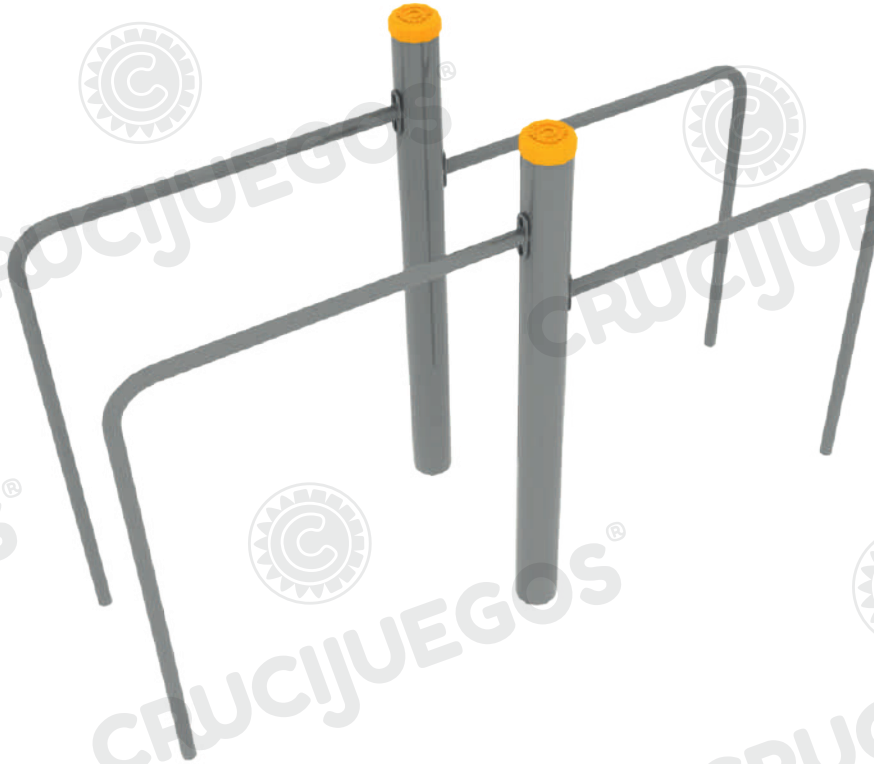


Imagen referencial. Para más información ingrese a [www.insumos.crucijuegos.com](http://www.insumos.crucijuegos.com)

**Capacidad:** 2 personas

**Rango de edad:** 12 a 65 años

**Medidas generales:** 1.5m x 2m x 0.6m

**Área de seguridad:**  2.6m x 3.7m

**Peso:** 37kg

**Volumen:** 1.5m<sup>3</sup>

**Tiempo de instalación:** 2 horas

### Especificaciones Generales:

Producto diseñado para fortalecer hombros y brazos. Aumenta la resistencia de bíceps y tríceps.

### Características técnicas:

- Columna principal fabricada con caño de 4 1/2" x 3.2 mm de espesor.
- Soportes fabricados con caño de 1 1/2" de 2mm de espesor.
- Bulonería anti-vandálica cabeza allen galvanizada.
- Terminación de caño con tapa de plástico inyectado.

### Características de pintura:

- Para el previo tratamiento de pintura se utiliza el proceso de Platorización, una tecnología verde para pre-tratar superficies metálicas. No genera residuos, no utiliza CFC, HCFC, ni disolventes aromáticos, no utiliza agua evitando contaminaciones y descargas residuales, con el secado el producto, la pieza tratada queda recubierta por una capa continua de un compuesto de conversión tridimensional de polímeros orgánicos, que garantiza la adhesión de la pintura y proporciona protección contra la corrosión.
- Pintura poliéster electrostática en polvo termoconvertible.
- Altamente resistente a impactos y ralladuras.
- La retención de color y resistencia a agentes agresivos e intemperie, hacen que sea el ideal para el pintado los juegos instalados al aire libre que deban permanecer expuestos a las más variadas condiciones climáticas y ambientales.



GESTIÓN DE LA CALIDAD

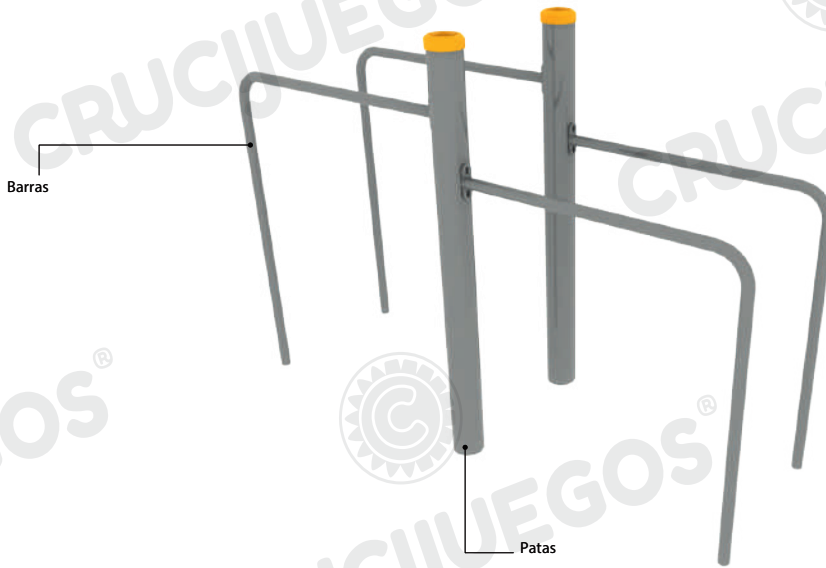
RI-9000-8169



Cumplimos con los requisitos de ISO 9001 en diseño, desarrollo, fabricación de juegos infantiles para uso en espacios públicos, privados, mobiliario urbano y toboganes acuáticos.

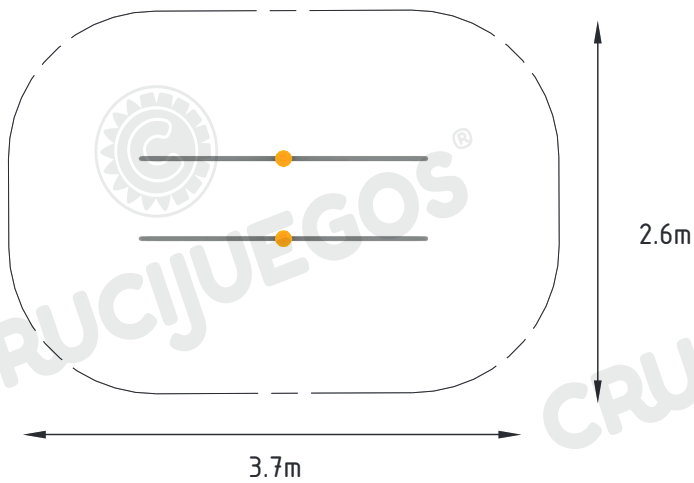
**Componentes:**

Producto preparado para empotrar a 0.5m en dados de hormigón de 0.4m x 0.4m x 0.6m



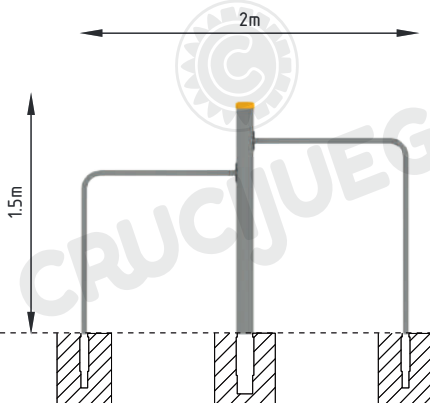
**Área de seguridad:**

Los productos requieren de un espacio mínimo para su uso. Este espacio comprende el volumen ocupado por el productos y además una serie de espacios que deben mantenerse libres de obstáculos para asegurar el libre desplazamiento y seguridad de los usuarios.

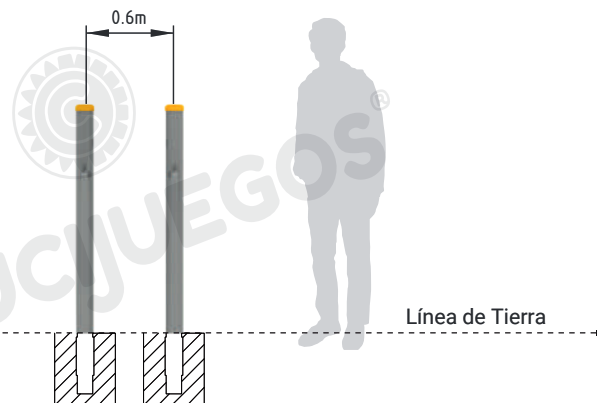


**Medidas generales:**

Vista frontal:



Vista lateral:



Para más información ingrese a [www.insumos.crucijuegos.com](http://www.insumos.crucijuegos.com)

**Bultos:**

- 2 PATAS (1 bulto) - gris perla
- 1 PAQUETE DE 2 PARALELAS ALTAS - gris perla
- 1 PAQUETE DE 2 PARALELAS CHICAS - gris perla

Total de bultos: 3



Si es para amurar:

20 brocas

2 pomos

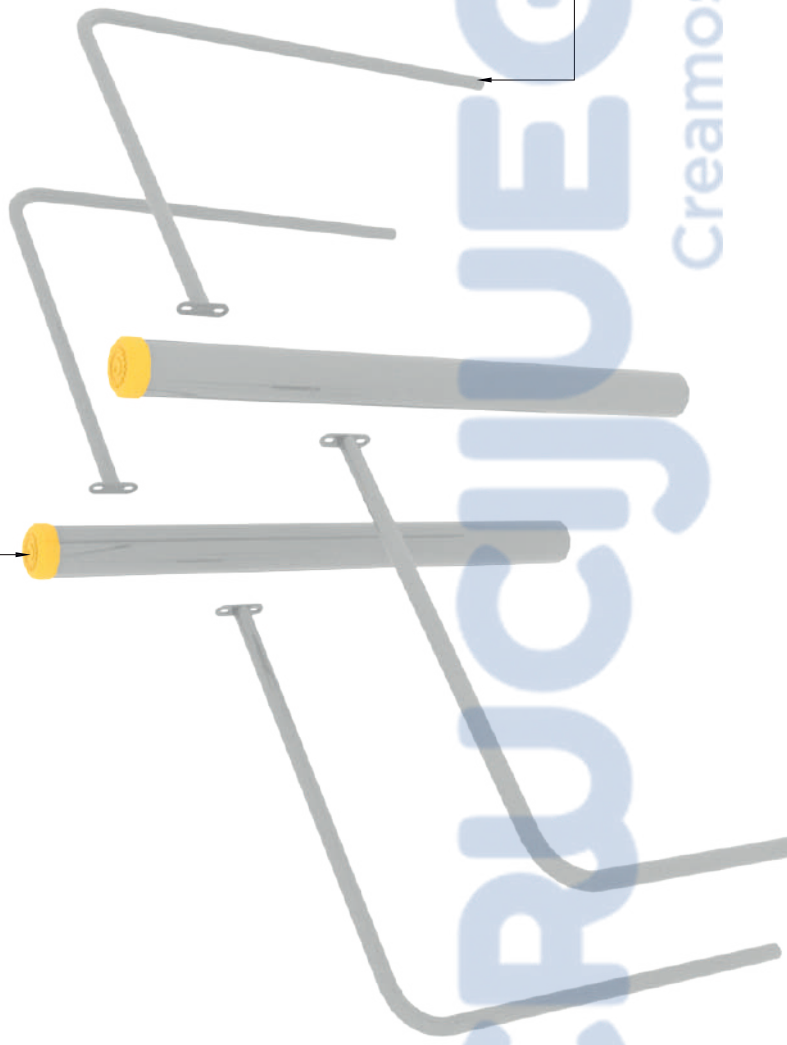
4 bultos totales





**CRUCIJJUEGOS®**  
Creamos diversión.

Patas



Paralelas altas

paralelas chicas

**CRUCIJJUEGOS INSUMOS PUBLICOS**  
Ezeiza 1631 - Tel.: +54 -9- 341 - 5282002 (Rot.)  
E- mail: info@crucijuegos.com - www.crucijuegos.com - (2000) ROSARIO - ARGENTINA

Fecha: 03/03/2023

Revision: 00.09

Código: 13004

Barras Paralelas