

Ficha técnica: Formato n°03; Vigencia: 01/04/2022

Art. 13008 - Máquina de Pedales con Remos

– CruciGym Baja Intensidad



Imagen referencial. Para más información ingrese a www.insumos.crucijuegos.com

Capacidad: 1 persona

Rango de edad: 12 a 65 años

Medidas generales: 1.5m x 1m x 0.6m

Área de seguridad:  3m x 2.6m

Peso: 42kg

Volumen: 0.5m³

Tiempo de instalación: 1 día

Especificaciones Generales:

Aparato diseñado para ejercitar y mejorar la movilidad del tronco inferior y superior de forma simultánea, promoviendo una mejor coordinación y balance aeróbico.

Su diseño está pensado para ser instalado al aire libre, ya que sus materiales soportan las inclemencias climáticas y sus condiciones son antivandálicas.

Características técnicas:

- **Patas:** Caños de Ø4 1/2" x2mm, terminación con tapas de plástico inyectado.
- **Laterales:** Caños de Ø1 1/2" x2mm
 - Ejes porta rodamientos, donde se alojan los rodamientos blindados.
 - Bulonería antivandálica.
- **Pedales:** Pieza única de aluminio fundido con terminación antideslizante.
- **Cartel indicativo:** Cartel impreso mediante serigrafía en el cual se inscriben las indicaciones de uso.

Características de pintura:

- Para el previo tratamiento de pintura se utiliza el proceso de Plaforización, una tecnología verde para pre-tratar superficies metálicas. No genera residuos, no utiliza CFC, HCFC, ni disolventes aromáticos, no utiliza agua evitando contaminaciones y descargas residuales, con el secado el producto, la pieza tratada queda recubierta por una capa continua de un compuesto de conversión tridimensional de polímeros orgánicos, que garantiza la adhesión de la pintura y proporciona protección contra la corrosión.
- Pintura poliéster electrostática en polvo termoconvertible.
- Altamente resistente a impactos y ralladuras.
- La retención de color y resistencia a agentes agresivos e intemperie, hacen que sea el ideal para el pintado los juegos instalados al aire libre que deban permanecer expuestos a las más variadas condiciones climáticas y ambientales.

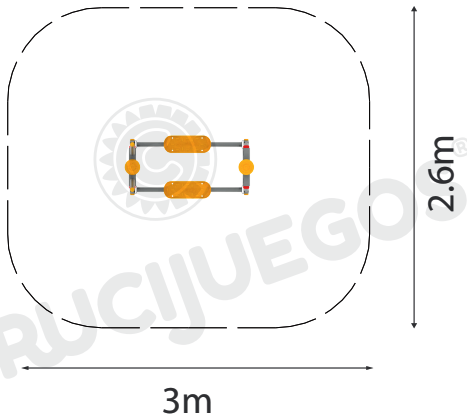
Componentes:

Producto preparado para empotrar 0.3m en dados de hormigón de 0.4m x 0.4m x 0.4m

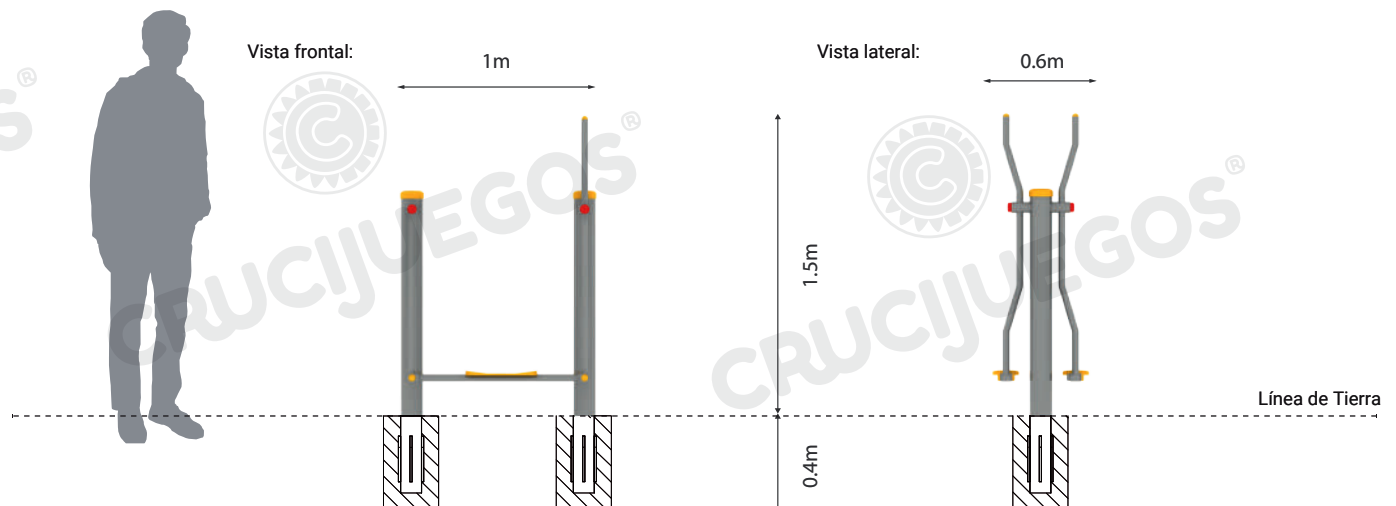


Área de seguridad:

Los productos requieren de un espacio mínimo para su uso. Este espacio comprende el volumen ocupado por el productos y además una serie de espacios que deben mantenerse libres de obstáculos para asegurar el libre desplazamiento y seguridad de los usuarios.



Medidas generales:



Para más información ingrese a www.insumos.crucijuegos.com

Bultos:

- PATA DELANTERA C/MANIJAS - gris perla
- PATA TRASERA - gris perla
- 2 PEDALES C/CAÑO (1 bulto) - gris perla

Total de bultos: 3

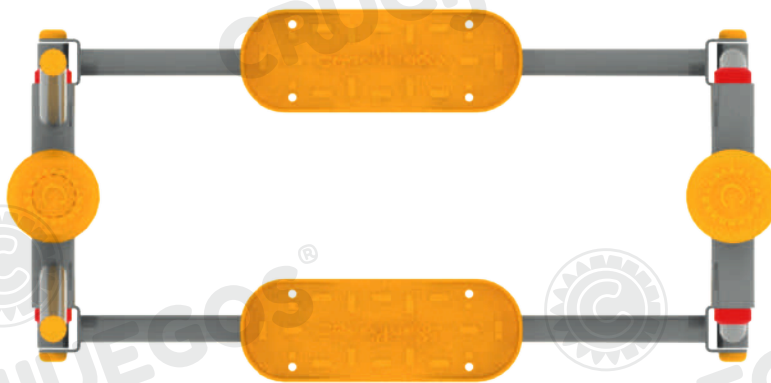


Si es para amurar:

8 brocas

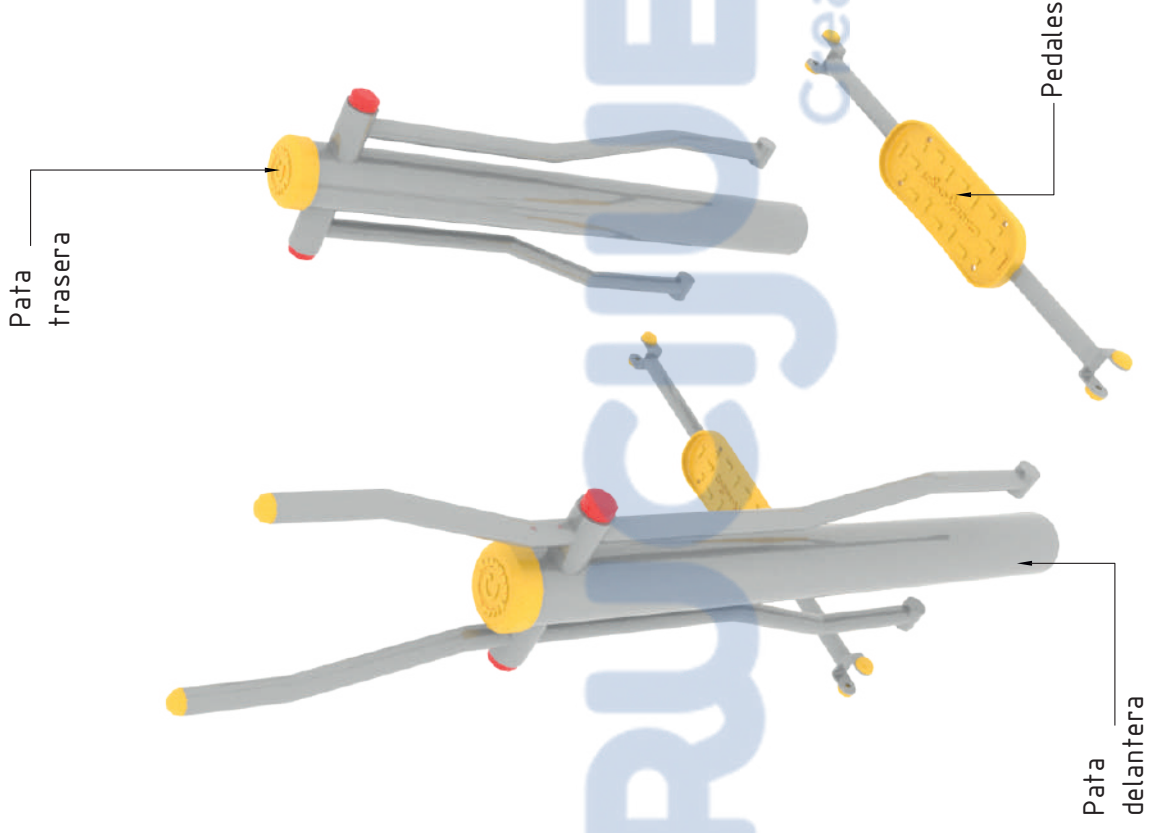
1 pomo

4 bultos totales





CRUCIJUEGOS®
Creamos diversión.



Fecha: 24/02/2023		Maquina de Pedales con Remo	
		Revisión: 00.09	Código: 13008

CRUCIJUEGOS INSUMOS PUBLICOS

Ezeiza 1631 - Tel.: +54 -9- 341 - 5282002 (Rot.)
E- mail: info@crucijuegos.com - www.crucijuegos.com - (2000) ROSARIO - ARGENTINA