

Ficha técnica: Formato n°03; Vigencia: 01/04/2022

## Art. 13011 - Volantes dobles grandes

- CruciGym - Atlético



Imagen referencial. Para más información ingrese a [www.insumos.crucijuegos.com](http://www.insumos.crucijuegos.com)

**Capacidad:** 2 personas

**Rango de edad:** 12 a 65 años

**Medidas generales:** 0.85m x 1.85m x 0.3m

**Área de seguridad:**  3.65m x 3.1m

**Peso:** 34kg

**Volumen:** 1.3m<sup>3</sup>

**Tiempo de instalación:** 2 horas

### Especificaciones Generales:

Producto diseñado para fortalecer hombros y brazos. Aumenta la resistencia de bíceps y tríceps.

### Características técnicas:

- Columna principal: fabricada con caño de 4 1/2" x 3,2 mm de espesor.
- Soportes fabricados con caños de 1 1/2" de 2mm de espesor
- Bulonería anti-vandálica cabeza allen galvanizada
- Terminación de caño con tapa de aluminio mecanizada

### Características de pintura:

- Para el previo tratamiento de pintura se utiliza el proceso de Plasmaforización, una tecnología verde para pre-tratar superficies metálicas. No genera residuos, no utiliza CFC, HCFC, ni disolventes aromáticos, no utiliza agua evitando contaminaciones y descargas residuales, con el secado el producto, la pieza tratada queda recubierta por una capa continua de un compuesto de conversión tridimensional de polímeros orgánicos, que garantiza la adhesión de la pintura y proporciona protección contra la corrosión.
- Pintura poliéster electrostática en polvo termoconvertible.
- Altamente resistente a impactos y ralladuras.
- La retención de color y resistencia a agentes agresivos e intemperie, hacen que sea el ideal para el pintado los juegos instalados al aire libre que deban permanecer expuestos a las más variadas condiciones climáticas y ambientales.



GESTIÓN  
DE LA CALIDAD

RI-9000-8169



Cumplimos con los requisitos de ISO 9001 en diseño, desarrollo, fabricación de juegos infantiles para uso en espacios públicos, privados, mobiliario urbano y toboganes acuáticos.

**Componentes:**

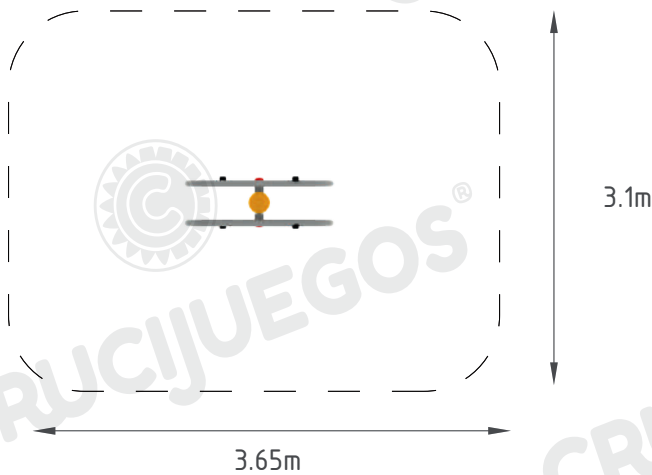
Producto preparado para empotrar a 0.4m en dado de hormigón de 0.5m x 0.6m x 0.5m



**Área de seguridad:**

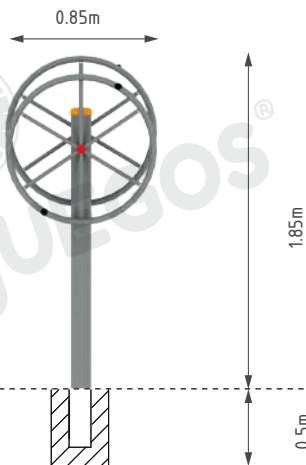
Los productos requieren de un espacio mínimo para su uso. Este espacio comprende el volumen ocupado por el productos y además una serie de espacios que deben mantenerse libres de obstáculos para asegurar el libre desplazamiento y seguridad de los usuarios.

Área de seguridad:

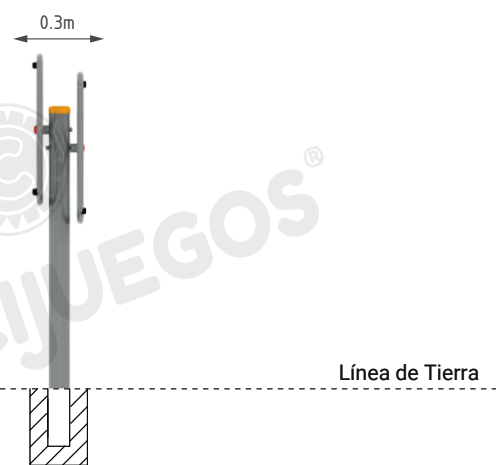


**Medidas generales:**

Vista frontal:



Vista lateral:



Línea de Tierra

Para más información ingrese a [www.insumos.crucijuegos.com](http://www.insumos.crucijuegos.com)