

Ficha técnica: Formato n°03; Vigencia: 01/04/2022

Art. 13015 - Bamboleo de cintura doble

– CruciGym Baja Intensidad

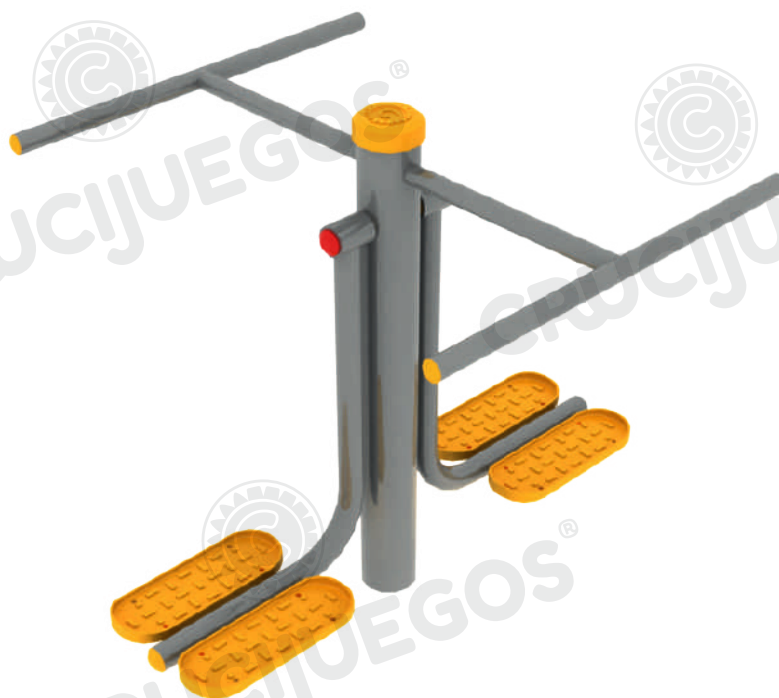


Imagen referencial. Para más información ingrese a www.insumos.crucijuegos.com

Capacidad: 2 personas

Rango de edad: 12 a 65 años

Medidas generales: 1m x 1.05m x 1.2m

Área de seguridad:  3.4m x 3.8m

Peso: 36kg

Volumen: 0.8m³

Tiempo de instalación: 1 día

Especificaciones Generales:

Refuerzo de la actividad cardiaca y respiratoria, ayudando al desarrollo de la musculatura intercostal, cadera, abdomen y espalda. Mejora la coordinación y el equilibrio.

Características técnicas:

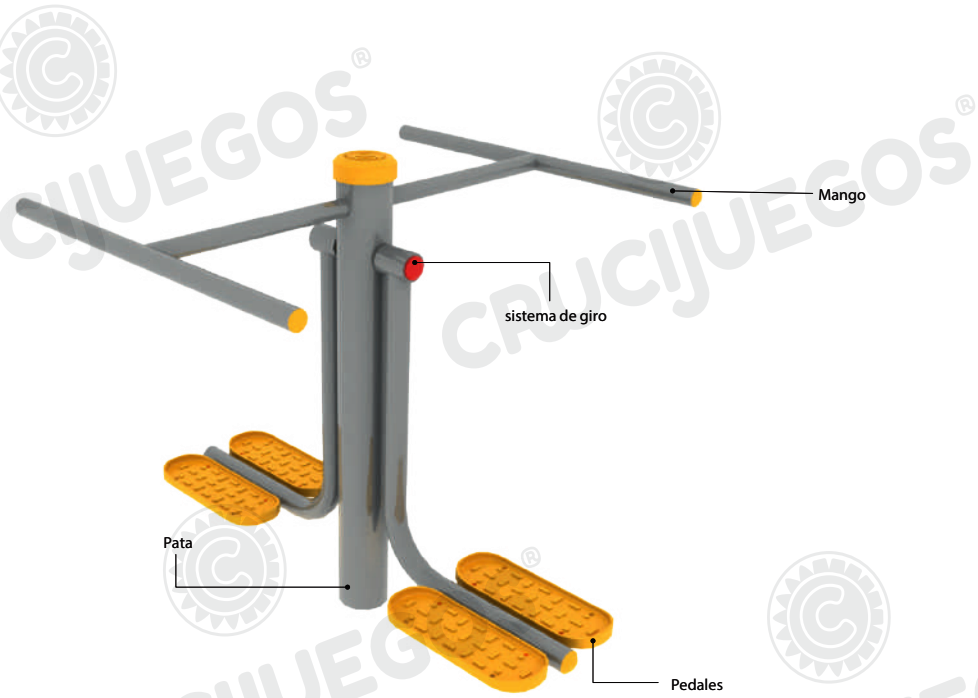
- **Patas:** Caños de Ø4 1/2" x2mm, terminación con tapas de plástico inyectado.
- **Laterales:** Caños de Ø2" x3.2mm
- Eje porta rodamientos, donde se alojan los rodamientos blindados.
- **Agarre:** Caño de Ø1 1/2" x2mm
- Bulonería antivandálica con tapones plásticos de seguridad.
- **Pedales:** Pieza única de aluminio fundido con terminación antideslizante.

Características de pintura:

- Para el previo tratamiento de pintura se utiliza el proceso de Plaforización, una tecnología verde para pre-tratar superficies metálicas. No genera residuos, no utiliza CFC, HCFC, ni disolventes aromáticos, no utiliza agua evitando contaminaciones y descargas residuales, con el secado el producto, la pieza tratada queda recubierta por una capa continua de un compuesto de conversión tridimensional de polímeros orgánicos, que garantiza la adhesión de la pintura y proporciona protección contra la corrosión.
- Pintura poliéster electrostática en polvo termoconvertible.
- Altamente resistente a impactos y ralladuras.
- La retención de color y resistencia a agentes agresivos e intemperie, hacen que sea el ideal para el pintado los juegos instalados al aire libre que deban permanecer expuestos a las más variadas condiciones climáticas y ambientales.

Componentes:

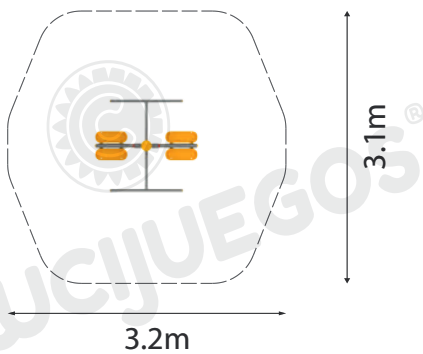
Producto preparado para empotrar 0.5m



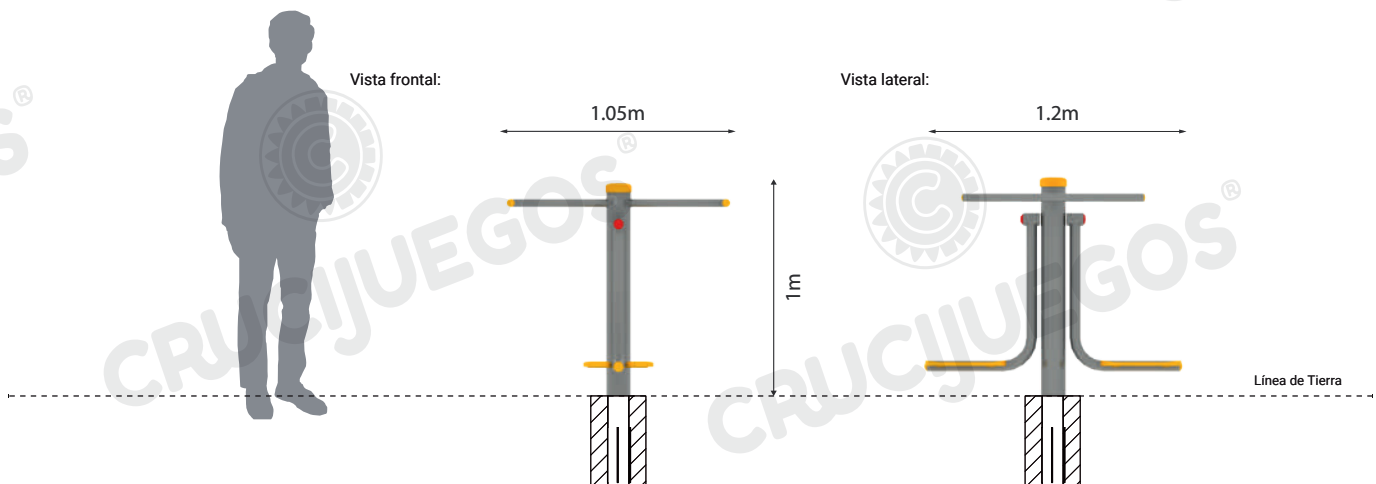
Área de seguridad:

Los productos requieren de un espacio mínimo para su uso. Este espacio comprende el volumen ocupado por el productos y además una serie de espacios que deben mantenerse libres de obstáculos para asegurar el libre desplazamiento y seguridad de los usuarios.

Instalación sobre base plana de hormigón armado de 13cm, con pendiente para desagüe de a 2 a 3%



Medidas generales:



Para más información ingrese a www.insumos.crucijuegos.com