

Ficha técnica:

## Art. 13059 - Fortalecedor de Pectorales Integrador

- CruciGym Baja Intensidad




Imagen referencial. Para más información ingrese a [www.insumos.crucijuegos.com](http://www.insumos.crucijuegos.com)

Capacidad: 1 persona

Rango de edad: 12 a 65 años

Medidas generales: 0.95m x 1m x 0.75m

Área de seguridad:  3.35m x 3.15m

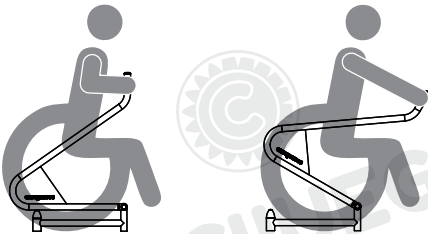
Peso: 20kg

Volumen: 0.72m<sup>3</sup>

Tiempo de instalación: 1 día

### Especificaciones Generales:

Artefacto diseñado para ejercitar pectorales para usuarios de sillas de ruedas.



Su diseño está pensado para ser instalado al aire libre, ya que sus materiales soportan las inclemencias climáticas y sus condiciones antivandálicas.

### Características técnicas:

- **Patas:** Caños de Ø2" x2mm y Ø1 1/2" x2mm.
- **Laterales:** Caños de Ø1 1/2" x2mm
- **Caño secundario** de Ø1" x1.6mm
- Eje porta rodamientos, donde se alojan los rodamientos blindados.
- Tapas de amortiguación de caucho, para un apoyo suave de los laterales.
- Bulonería antivandálica con tapones plásticos de seguridad.

### Características de pintura:

- Para el previo tratamiento de pintura se utiliza el proceso de Plaforización, una tecnología verde para pre-tratar superficies metálicas. No genera residuos, no utiliza CFC, HCFC, ni disolventes aromáticos, no utiliza agua evitando contaminaciones y descargas residuales, con el secado el producto, la pieza tratada queda recubierta por una capa continua de un compuesto de conversión tridimensional de polímeros orgánicos, que garantiza la adhesión de la pintura y proporciona protección contra la corrosión.
- Pintura poliéster electrostática en polvo termoconvertible.
- Altamente resistente a impactos y ralladuras.
- La retención de color y resistencia a agentes agresivos e intemperie, hacen que sea el ideal para el pintado los juegos instalados al aire libre que deban permanecer expuestos a las más variadas condiciones climáticas y ambientales.



GESTIÓN DE LA CALIDAD

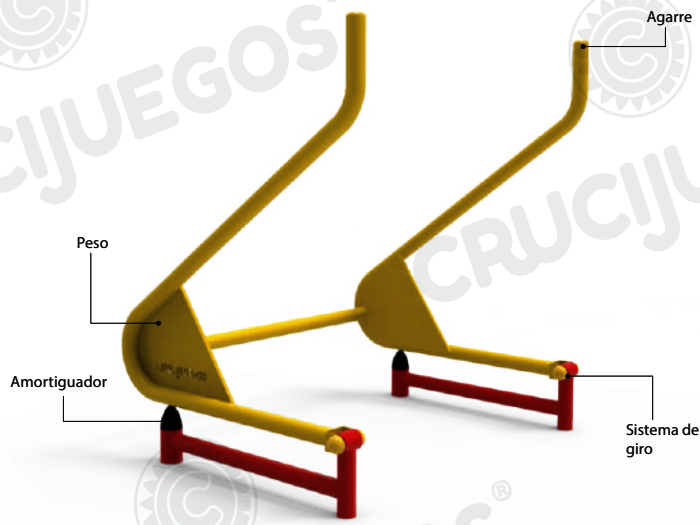
RI-9000-8169



Cumplimos con los requisitos de ISO 9001 en diseño, desarrollo, fabricación de juegos infantiles para uso en espacios públicos, privados, mobiliario urbano y toboganes acuáticos.

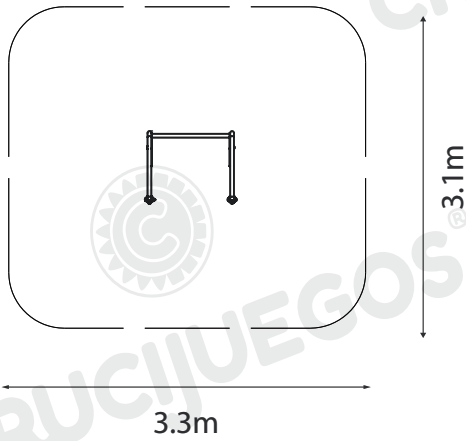
**Componentes:**

Producto preparado para empotrar 0.3m en dados de hormigón de 0.4m x 0.4m x 0.4m



**Área de seguridad:**

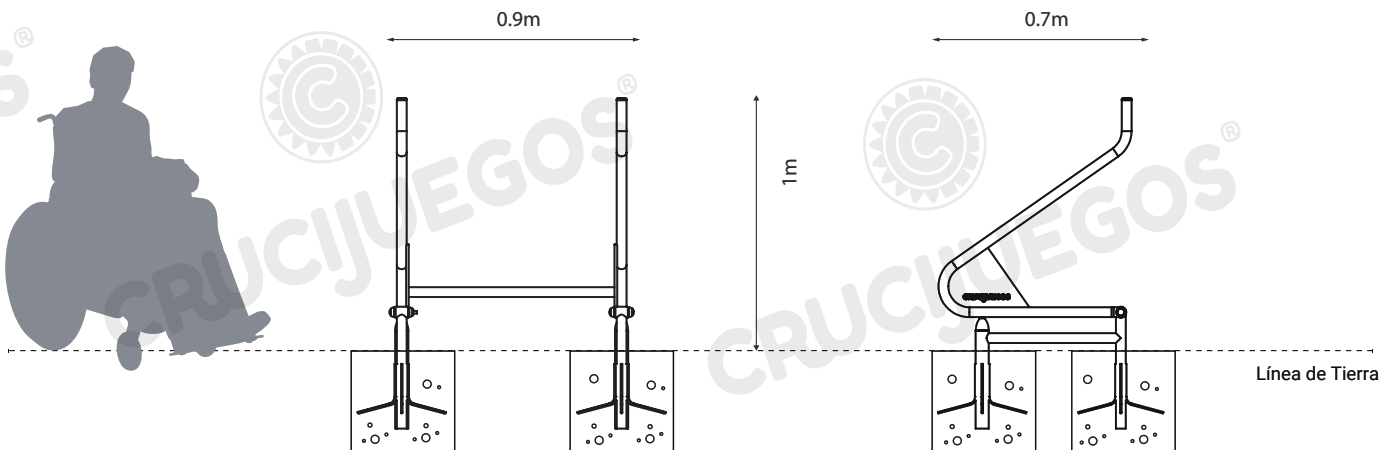
Los productos requieren de un espacio mínimo para su uso. Este espacio comprende el volumen ocupado por el producto y además una serie de espacios que deben mantenerse libres de obstáculos para asegurar el libre desplazamiento y seguridad de los usuarios.



**Medidas generales:**

Vista frontal:

Vista lateral:



Para más información ingrese a [www.insumos.crucijuegos.com](http://www.insumos.crucijuegos.com)