

Ficha técnica:

## Art. 14008 - Caseta Isleña

Línea liviana - Casitas y mangrullos



Imagen referencial. Para más información ingrese a [www.insumos.crucijuegos.com](http://www.insumos.crucijuegos.com)

Capacidad: 4 personas

Rango de edad: 2 a 8 años

Medidas generales: 2.7m x 4.4m x 3.1m

Área de seguridad:  7.5m x 6m

Peso: 200kg

Volumen: 6m<sup>3</sup>

Tiempo de instalación: 5 horas

### Especificaciones Generales:

Casita de madera elevada sobre plataforma. Se accede por medio de escalera y posee un tobogan para su descenso.

Producto preparado para empotrar a 25 cm de profundidad.

Tobogan empotrado a piso y asegurado con bulones a la plataforma de madera.

### Características técnicas:

- La casita esta fabricada en madera dura rostrata con tres manos de impregnante para madera.
- Patas principales fabricadas en madera.
- Tobogan polietileno de media densidad rotomoldeado
- Techo de chapa acanalada color celeste

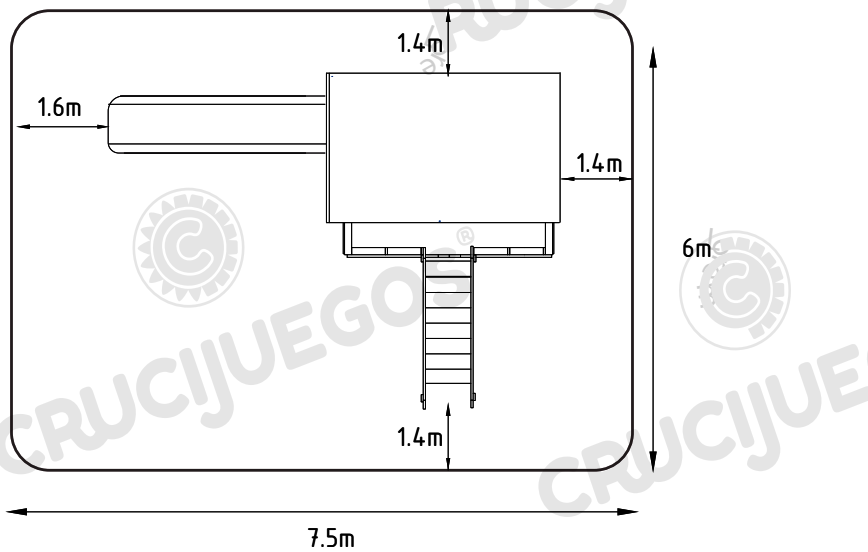
**Componentes:**

Producto preparado para empotrar en dado de hormigón de 30x30x25cm

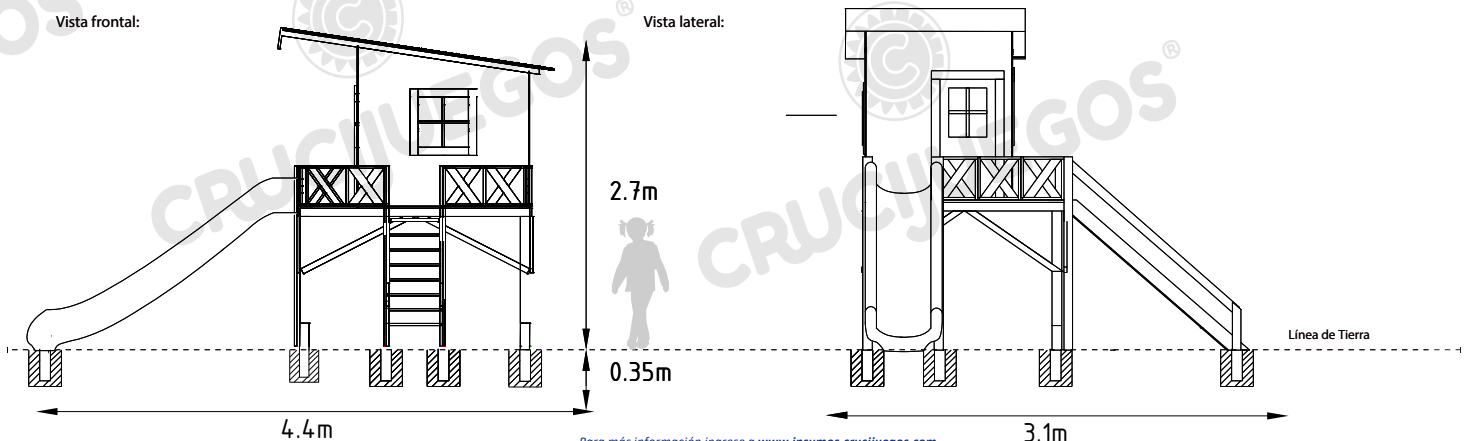


**Área de seguridad:**

Los productos requieren de un espacio mínimo para su uso. Este espacio comprende el volumen ocupado por el productos y además una serie de espacios que deben mantenerse libres de obstáculos para asegurar el libre desplazamiento y seguridad de los usuarios.



**Medidas generales:**



Para más información ingrese a [www.insumos.crucijuegos.com](http://www.insumos.crucijuegos.com)