

Ficha técnica:

## Art. 14049 - Caseta de Madera tobogán rulo

– Línea liviana



Imagen referencial. Para más información ingrese a [www.insumos.crucijuegos.com](http://www.insumos.crucijuegos.com)

**Capacidad:** 4 personas

**Rango de edad:** 2 a 8 años

**Medidas generales:** 3.2m x 3m x 2.4m

**Área de seguridad:**  5.8m x 5.2m

**Peso:** 140 kg

**Volumen:** 7m<sup>3</sup>

**Tiempo de instalación:** 4 horas

### Características técnicas:

- La casa esta fabricada en madera dura rostrata con tres manos de impregnante para madera color roble oscuro.
- Patas principales fabricadas con caños de 40x80cm recubiertos en madera.
- Tobogan polietileno de media densidad rotomoldeado.
- Banco polietileno de media densidad rotomoldeado.
- Techo de chapa acanalada a dos aguas color amarillo.
- Tomas de escalar de plástico inyectado.

### Especificaciones Generales:

Casita de madera multijuegos. Posee un tobogán de 1.3m con caída helicoidal y una escaleras de ingreso con tomas de escalar. Incluye arenero y banco de rotomoldeo.

Caseta preparada para empotrar a 25 cm de profundidad. Tobogán empotrado a piso y asegurado con bulones a la plataforma de madera.



GESTIÓN  
DE LA CALIDAD

RI-9000-8169



La única empresa del país en su rubro certificada bajo normas IRAM en sistema de gestión de la calidad.

Cumplimos con los requisitos de ISO 9001 en diseño, desarrollo, fabricación de juegos infantiles para uso en espacios públicos, privados, mobiliario urbano y toboganes acuáticos.

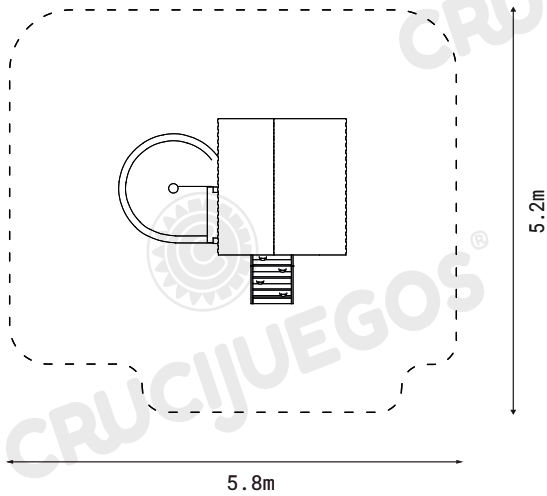
**Componentes:**

Producto preparado para empotrar 0.25m en pozos de 0.3m x 0.3m x 0.25m de profundidad



**Área de seguridad:**

Los productos requieren de un espacio mínimo para su uso. Este espacio comprende el volumen ocupado por el productos y además una serie de espacios que deben mantenerse libres de obstáculos para asegurar el libre desplazamiento y seguridad de los usuarios.

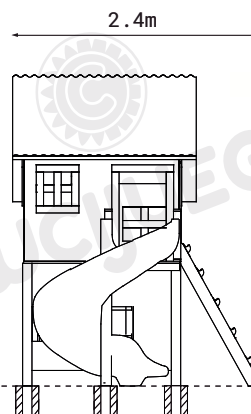


**Medidas generales:**

Vista frontal:



Vista lateral:



Línea de Tierra