

Ficha técnica:

## Art. 14058 - Caseta de Madera full

– Línea liviana



Imagen referencial. Para más información ingrese a [www.insumos.crucijuegos.com](http://www.insumos.crucijuegos.com)

**Capacidad:** 8 personas

**Rango de edad:** 2 a 8 años

**Medidas generales:** 3.2m x 6.9m x 6.2m

**Área de seguridad:** 10.2m x 9.5m

**Peso:** 220kg

**Volumen:** 6m<sup>3</sup>

**Tiempo de instalación:** 5 horas

### Características técnicas:

- La casa está fabricada en madera dura rostrata con tres manos de impregnante para madera color roble oscuro.
- Patas principales fabricadas con caños de 40x80cm recubiertos en madera.
- Pórtico de hamacas fabricado con caños de 3" y 2 1/2".
- Toboganes de polietileno de media densidad rotomoldeado.
- Banco de polietileno de media densidad rotomoldeado.
- Techo de chapa acanalada a dos aguas color amarillo.
- Tomas de escalar de plástico inyectado.
- Hamacas de cinta flexible de caucho vulcanizado.
- Hamaca para bebé de máxima seguridad, flexible de caucho vulcanizado.

### Especificaciones Generales:

Caseta de madera full. Posee un tobogán de 1.3m con caída helicoidal y otro con caída recta, además cuenta con una escalera de ingreso con tomas de escalar. Esta integrada a un pórtico triple con dos hamacas cinta y una hamaca bebé. Incluye arenero y banco de rotomoldeo.

Caseta preparada para empotrar a 25 cm de profundidad.  
Tobogán empotrado a piso y asegurado con bulones a la plataforma de madera.



GESTIÓN DE LA CALIDAD  
RI-9000-8169

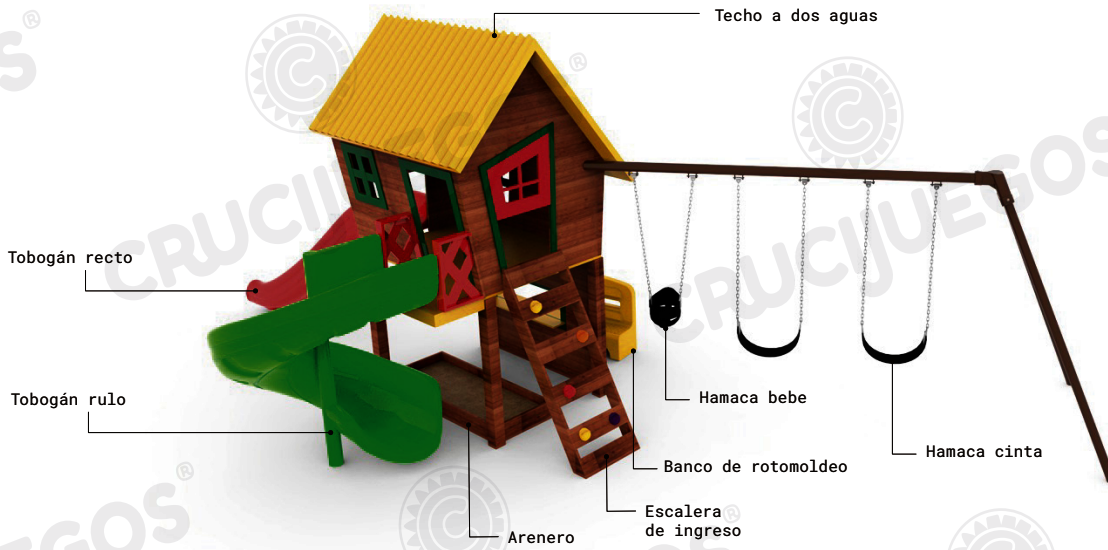


La única empresa del país en su rubro certificada bajo normas IRAM en sistema de gestión de la calidad.

Cumplimos con los requisitos de ISO 9001 en diseño, desarrollo, fabricación de juegos infantiles para uso en espacios públicos, privados, mobiliario urbano y toboganes acuáticos.

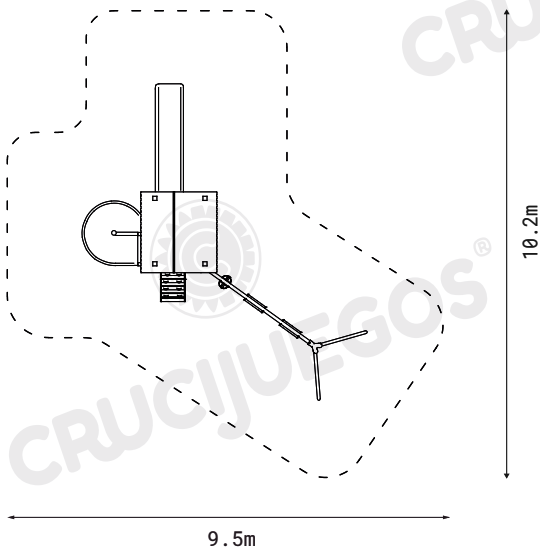
**Componentes:**

Producto preparado para empotrar 0.25m  
en pozos de 0.3m x 0.3m x 0.25m de profundidad



**Área de seguridad:**

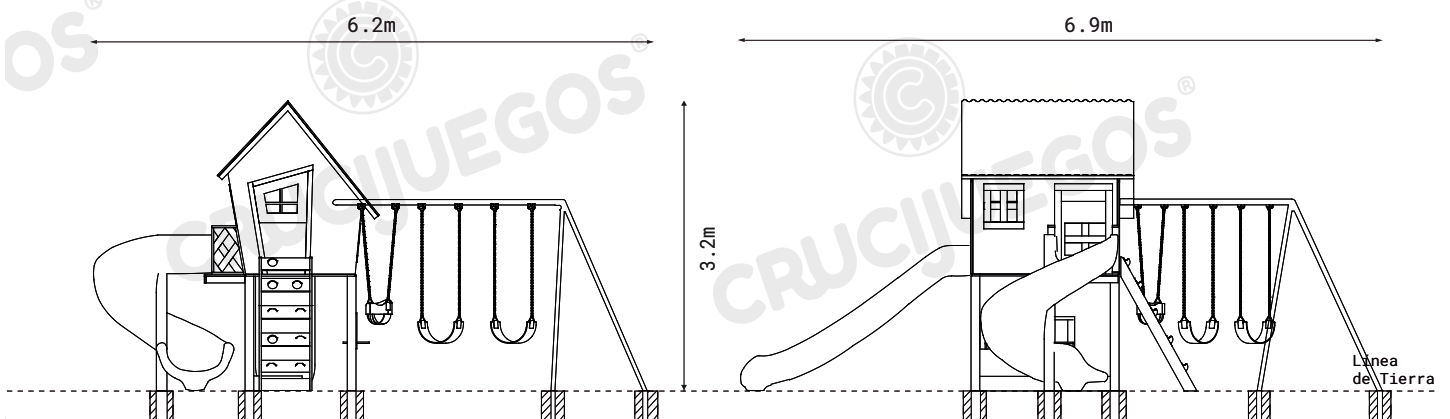
Los productos requieren de un espacio mínimo para su uso. Este espacio comprende el volumen ocupado por el productos y además una serie de espacios que deben mantenerse libres de obstáculos para asegurar el libre desplazamiento y seguridad de los usuarios.



**Medidas generales:**

Vista frontal:

Vista lateral:



Para más información ingrese a [www.insumos.crucijuegos.com](http://www.insumos.crucijuegos.com)