

Ficha técnica:

Art. 14066 - Tambores Musicales

Musicales



Imagen referencial. Para más información ingrese a www.insumos.crucijuegos.com

Capacidad: 3 personas

Rango de edad: 4 a 65 años

Medidas generales: 0.84m x 0.4m x 2.7m

Área de seguridad:  6.5m x 3.4m

Peso:

Volumen: 0.9m³

Tiempo de instalación: 1 día

Especificaciones Generales:

Tambores musicales de diversos colores y tamaños para que los niños desarrollen el ritmo y la coordinación.

Características técnicas:

- Cilindros: piezas conformadas de láminas metálicas roladas. 5 unidades independientes de la tapa de diferentes diámetros y alturas. Preparados para amurar por 4 anclajes.
- Tapas superiores: capuchon metálico fabricado por el proceso de repujado independientes al cuerpo.

Características de pintura:

- Para el previo tratamiento de pintura se utiliza el proceso de Plaforización, una tecnología verde para pre-tratar superficies metálicas. No genera residuos, no utiliza CFC, HCFC, ni disolventes aromáticos, no utiliza agua evitando contaminaciones y descargas residuales, con el secado el producto, la pieza tratada queda recubierta por una capa continua de un compuesto de conversión tridimensional de polímeros orgánicos, que garantiza la adhesión de la pintura y proporciona protección contra la corrosión.
- Pintura poliéster electrostática en polvo poliuretánica con una capa de 80 a 150 micrones de espesor.
- Temperatura de adhesión al material: 200° C en un periodo de 35 minutos.
- Altamente resistente a impactos y ralladuras.
- La retención de color y resistencia a agentes agresivos e intemperie, hacen que sea el ideal para el pintado los juegos instalados al aire libre que deban permanecer expuestos a las más variadas condiciones climáticas y ambientales.

Componentes:

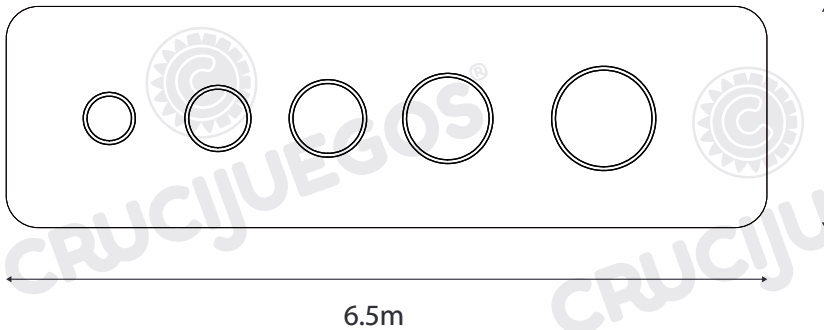
Producto preparado para amurar



Área de seguridad

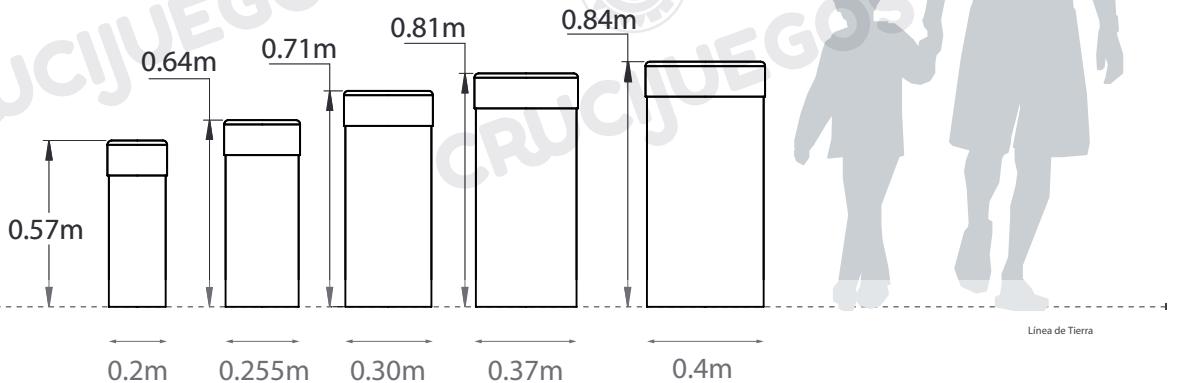
Los juegos requieren de un espacio mínimo para su uso. Este espacio comprende el volumen ocupado por el juego y además una serie de espacios que deben mantenerse libres de obstáculos para asegurar el libre desplazamiento y seguridad de los niños.

Instalación sobre base plana de hormigón armado de 13cm, con pendiente para desagüe de a 2 a 3% mediante pernos de anclaje.



Medidas generales:

Vista frontal:



Para más información ingrese a www.insumos.crucijuegos.com