

Ficha técnica:

Art. 14069 - Xilofón plano inclinado

– Musicales



Imagen referencial. Para más información ingrese a www.insumos.crucijuegos.com

Capacidad: 1 personas

Rango de edad: 4 a 65 años

Medidas generales: 1,1m x 0,5m x 0,95m

Área de seguridad:  3,35m x 2,9m

Peso:

Volumen: 2,5m³

Tiempo de instalación: 1 día

Especificaciones Generales:

Sonidos, colores y mucha diversión. El xilofón inclinado es el instrumento musical perfecto para que los niños comiencen a experimentar con música.

Características técnicas:

- **Estructura:**
 - Pata principal: caño Ø3" x2mm.
 - Láminas metálicas de aluminio extruido.
 - Tubos de resonancia: caño Ø2" x2mm + regaton plástico en los extremos.
 - Armazón: chapa plegada.

Características de pintura:

- Previo tratamiento de lavado en diferentes bateas con proceso fosfatizante para mayor adición posterior con el resultado de 500 horas en cámara de niebla salina.
- Pintura epoxi electrostática en polvo poliuretánica con una capa de 80 a 150 micrones de espesor.
- **Temperatura de adición al material:** 200° C en un periodo de 35 minutos
- Resistente a temperaturas hasta a los 700° C.
- Altamente resistente a golpes y ralladuras.
- La retención de color y resistencia a agentes agresivos e intemperie, hacen que sea el ideal para el pintado los juegos instalados al aire libre que deban permanecer expuestos a las más variadas condiciones climáticas y ambientales.

Componentes:

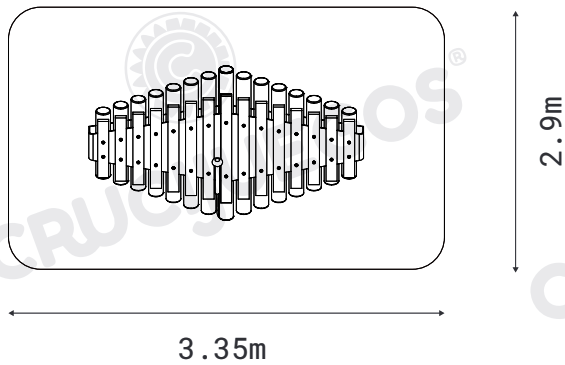
Producto preparado para amurar



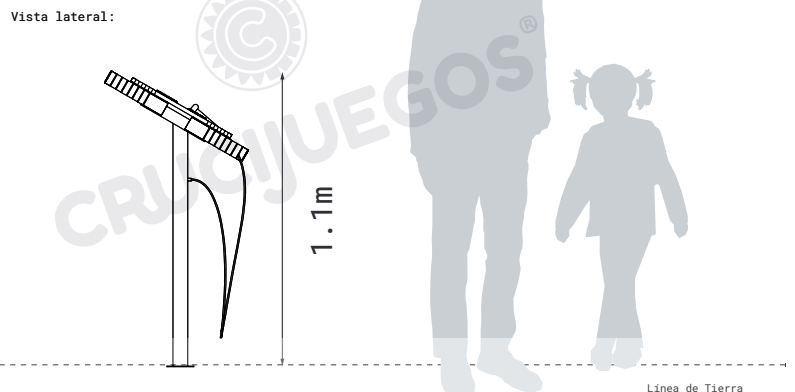
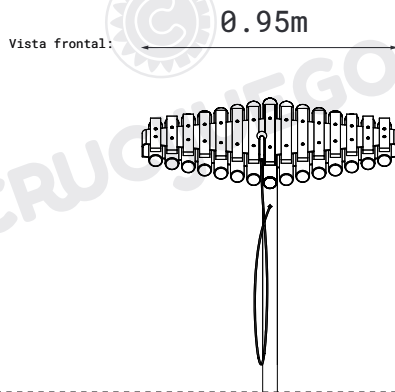
Área de seguridad

Los juegos requieren de un espacio mínimo para su uso. Este espacio comprende el volumen ocupado por el juego y además una serie de espacios que deben mantenerse libres de obstáculos para asegurar el libre desplazamiento y seguridad de los niños.

Instalación sobre base plana de hormigón armado de 13cm, con pendiente para desagüe de a 2 a 3% mediante pernos de anclaje.



Medidas generales:



Para más información ingrese a www.insumos.crucijuegos.com