

Ficha técnica:

Art. 14070 - Xilofón Mixto

Musicales

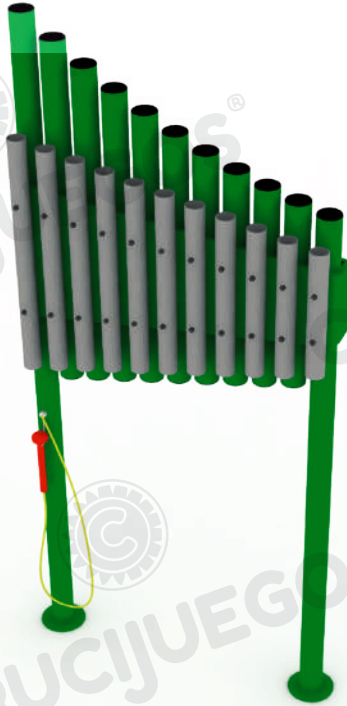


Imagen referencial. Para más información ingrese a www.insumos.crucijuegos.com

Capacidad: 1 persona

Medidas panel grande: 1.5m x 0.8m x 0.15m

Área de seguridad: 3.6m x 2.9m

Volumen: 0.18m3

Tiempo de instalación: 2 horas

Especificaciones Generales:

Xilofón mixto apto para parques y espacios públicos. Ayuda a desarrollar el ritmo y la coordinación en niños. Diseñado para aprender y divertirse haciendo música.

Características técnicas:

- Armazón metálico conformado con chapa plegada de 2mm de espesor
- Columnas principales: de 2" x 2mm de espesor
- Tubos principales: Caños de 1 1/2" x 3mm de espesor
- Tubos de resonancia: de 2" x 2mm de espesor con terminación de caño de regatón plástico bombé
- Baquetas: posee dos unidades fabricadas en plástico con agarre texturado antideslizante

Características de pintura:

- Para el previo tratamiento de pintura se utiliza el proceso de Plaforización, una tecnología verde para pre-tratar superficies metálicas. No genera residuos, no utiliza CFC, HCFC, ni disolventes aromáticos, no utiliza agua evitando contaminaciones y descargas residuales, con el secado el producto, la pieza tratada queda recubierta por una capa continua de un compuesto de conversión tridimensional de polímeros orgánicos, que garantiza la adhesión de la pintura y proporciona protección contra la corrosión.
- Pintura poliéster electrostática en polvo poliuretánica con una capa de 80 a 150 micrones de espesor.
- Temperatura de adhesión al material: 200° C en un periodo de 35 minutos.
- Altamente resistente a impactos y ralladuras.
- La retención de color y resistencia a agentes agresivos e intemperie, hacen que sea el ideal para el pintado los juegos instalados al aire libre que deban permanecer expuestos a las más variadas condiciones climáticas y ambientales.



GESTIÓN DE LA CALIDAD

RI-9000-8169

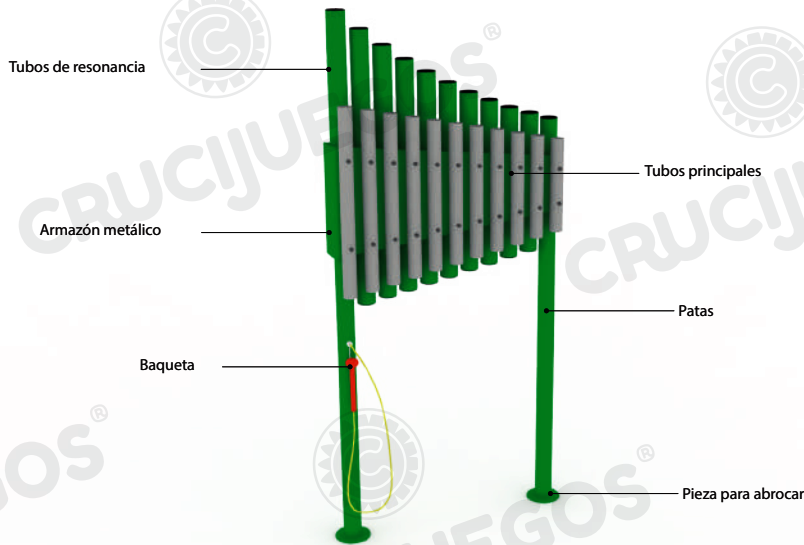


La única empresa del país en su rubro certificada bajo normas IRAM en sistema de gestión de la calidad.

Cumplimos con los requisitos de ISO 9001 en diseño, desarrollo, fabricación de juegos infantiles para uso en espacios públicos, privados, mobiliario urbano y toboganes acuáticos.

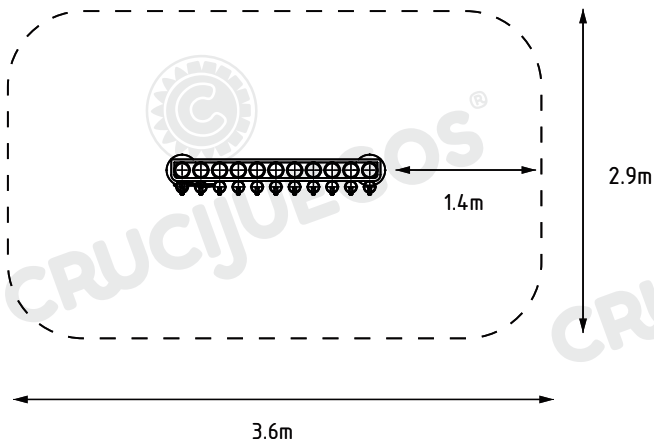
Componentes:

Producto preparado para abrocar



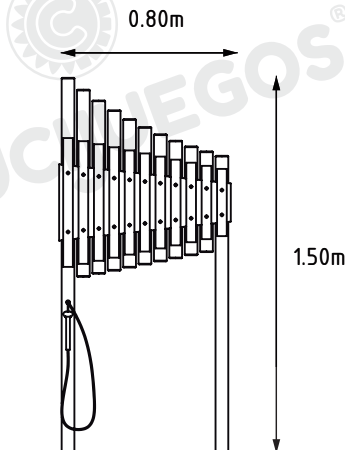
Área de seguridad

Los juegos requieren de un espacio mínimo para su uso. Este espacio comprende el volumen ocupado por el juego y además una serie de espacios que deben mantenerse libres de obstáculos para asegurar el libre desplazamiento y seguridad de los niños.

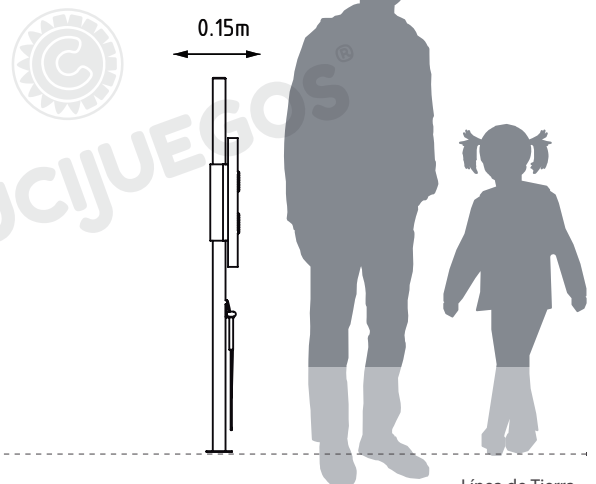


Medidas generales:

Vista frontal:



Vista lateral:



Línea de Tierra