

Ficha técnica:

Art 15061 - Bicicletero Merckx

– Mobiliario Urbano



Imagen referencial. Para más información ingrese a www.insumos.crucijuegos.com

Capacidad: 1 espacio

Medidas generales: 0.8m x 0.15m x 0.12m

Peso: 10kg

Volumen: 0.014m³

Tiempo de instalación: 30 minutos

Especificaciones Generales:

Mobiliario urbano funcional que permite resguardar bicicletas. Fabricado en chapa plegada y preparado para abrocar.

VENTA POR UNIDAD

Características técnicas:

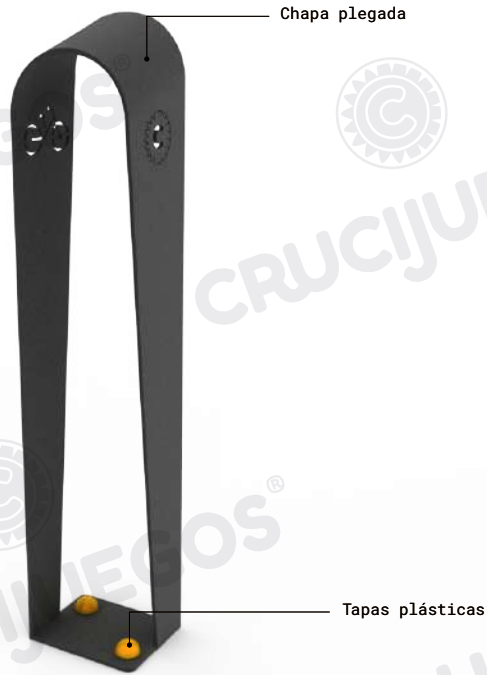
- Chapa plegada de 3/16" de espesor
- Bulonería antivandálica
- Tapas plásticas

Características de pintura:

- Previo tratamiento de lavado en diferentes bateas con proceso fosfatizante para mayor adhesión posterior con el resultado de 500 horas en cámara de niebla salina.
- Pintura epoxi electrostática en polvo poliuretánica con una capa de 80 a 150 micrones de espesor.
- **Temperatura de adhesión al material:** 200° C en un periodo de 35 minutos
- Resistente a temperaturas hasta a los 700° C.
- Altamente resistente a golpes y ralladuras.
- La retención de color y resistencia a agentes agresivos e intemperie, hacen que sea el ideal para el pintado los juegos instalados al aire libre que deban permanecer expuestos a las más variadas condiciones climáticas y ambientales.

Componentes:

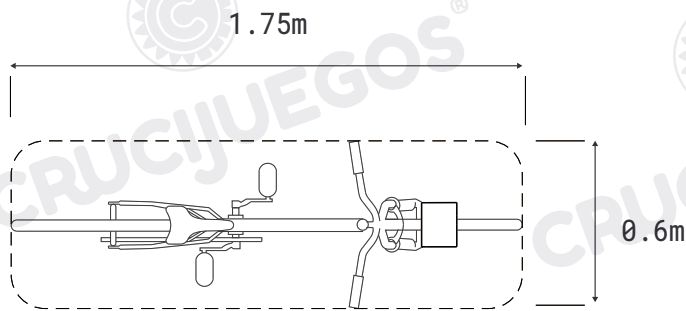
Producto preparado para abrocar



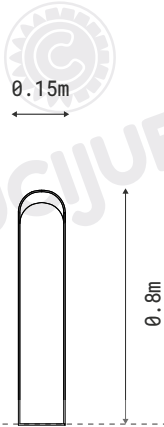
Área ocupada

El biciletero requiere de un espacio mínimo para su uso. Este espacio comprende el volumen ocupado por el producto y además una serie de espacios que deben mantenerse libres de obstáculos para poder aparcar la bicicleta.

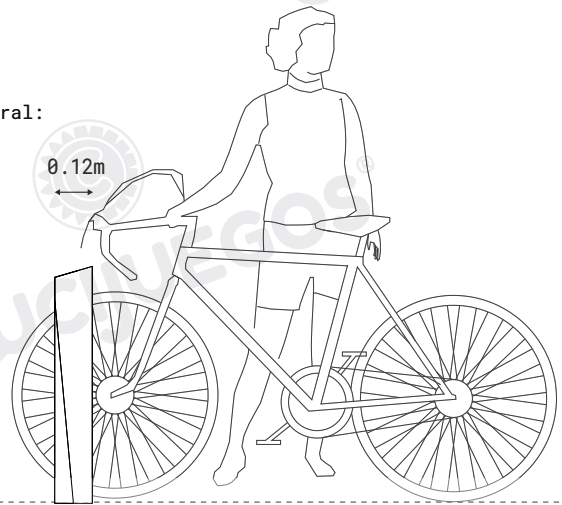
Instalación sobre base plana de hormigón armado de 13cm, con pendiente para desagüe de a 2 a 3%



Vista frontal:



Vista lateral:



Línea de Tierra

Para más información ingrese a www.insumos.crucijuegos.com