

Ficha técnica:

Art. 15072 - Banco Trapez con respaldo

-Mobiliario



Imagen referencial. Para más información ingrese a www.insumos.crucijuegos.com

Capacidad: 3 personas.

Medidas generales: 0,87 x 1,83 x 0,46 m.

Peso: 36 kg.

Volumen: 0,7 m³.

Tiempo de instalación: 1 hr. Producto preparado para ensamblar.

Color: Bronce y aluminio, terminación brillante.

Características técnicas:

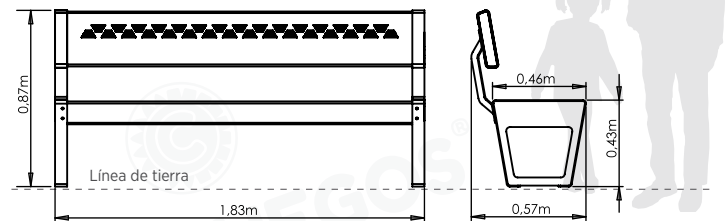
Piezas realizadas en chapa de 2mm. y 4,76mm. de espesor. Bulonería con seguro antivandálico.

Características de pintura:

Pintura poliéster electrostática en polvo termoconvertible. Altamente resistente a impactos, rayaduras, agentes agresivos e intemperie. Retiene el color. Ideal para el pintado de elementos instalados al aire libre..

Producto preparado para abrocar sobre plataforma de hormigón.

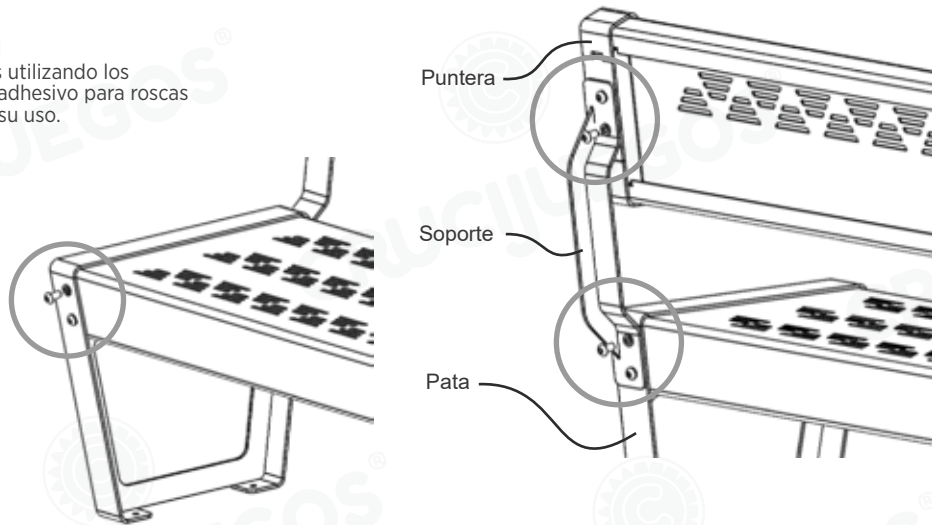
Medidas generales:



Instalación

Ensamble

Colocar las punteras al respaldo, el soporte y las patas utilizando los bulones y las arandelas. Antes de atornillar colocar el adhesivo para roscas provisto. Leer atentamente las instrucciones antes de su uso.



BASES

La instalación de los elementos se puede realizar sobre bases independientes para cada uno, ejecutando dados de 0,5x0,5x0,5m.



PLATEA

Realizar una platea de 0,2m de espesor en toda la superficie a intervenir con los elementos.



ALTERNATIVAS DE EJECUCIÓN

Realizar las bases o platea, realizar los agujeros para los insertos mediante un taladro, posicionar los elementos con las varillas dentro de los agujeros y vincular mediante anclaje químico.

Luego de la excavación de las bases o platea, posicionar los elementos con las varillas dentro y hormigonar.

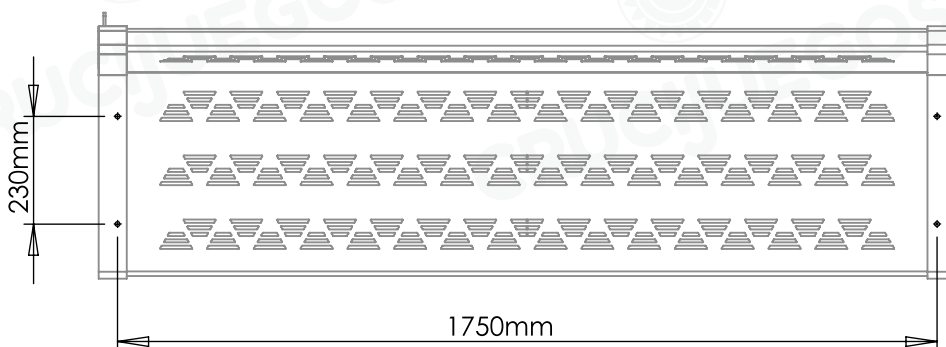
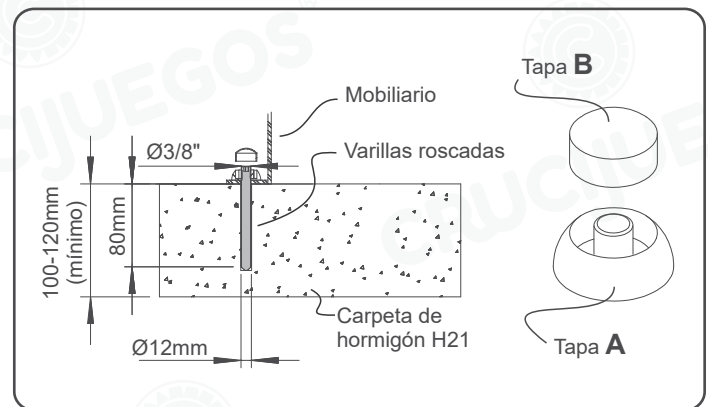
Realizar las bases o platea dejando los hoyos para las varillas roscadas, posicionar los elementos con las varillas dentro de los agujeros y vincular mediante anclaje químico.



EMPOTRAMIENTO ABULONADO

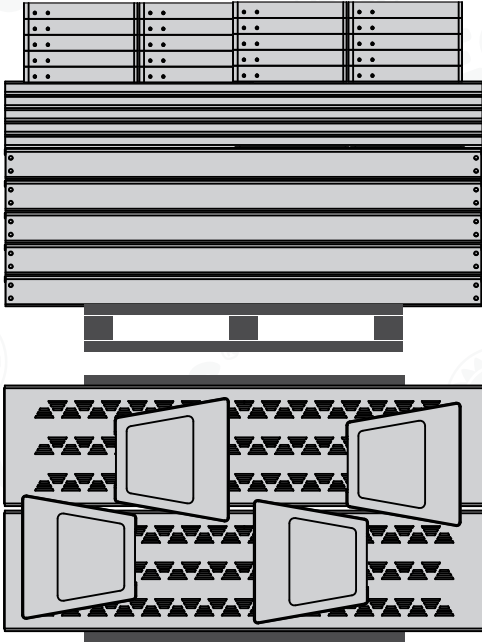
Marcar las posiciones de los agujeros según se indica o imprimir la plantilla de perforaciones. Agujerear la carpeta de hormigón, limpiar los agujeros con aire para retirar el polvo.

Antes de aplicar el adhesivo químico, lea las instrucciones del mismo detenidamente. Aplicar el adhesivo, colocar las varillas y la tapa plástica A. Dejar secar 25 minutos aproximadamente. Ajustar hasta que la tapa A deje de girar y colocar la tapa B.



Manipulación de los elementos

Los bancos se entregan sobre pallets de madera de a 10 unidades. Se pueden descargar del camión utilizando un autoelevador o individualmente a mano.



Bultos

- 1 Asiento
- 2 Patas
- 1 Respaldo
- 2 Punteras respaldo
- 2 Soportes respaldo
- 12 Bulones Allen
- 12 Arandelas grower
- 4 Varillas roscadas
- 4 Arandelas
- 4 Conjuntos de tapas plásticas
- 1 Pomo anclaje químico
- 1 Botella traba roscas

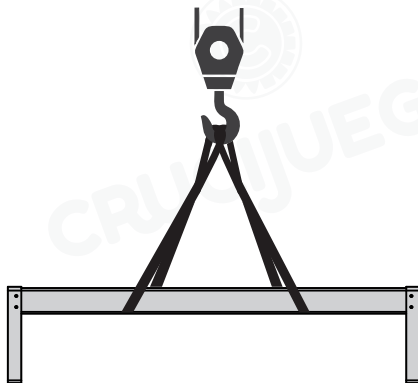


Cada 10 bancos

El personal debe estar capacitado para levantar adecuadamente objetos pesados, y hacer uso de los elementos de seguridad necesarios para evitar lesiones.



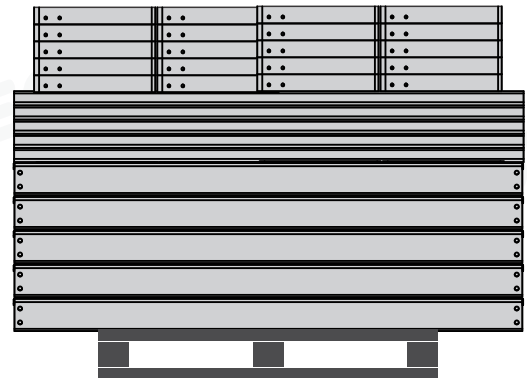
La pieza debe ser adecuadamente izada para que mantenga su estructura y no sea dañada. Para ello se recomienda utilizar eslingas de poliéster que soporten el peso del banco.



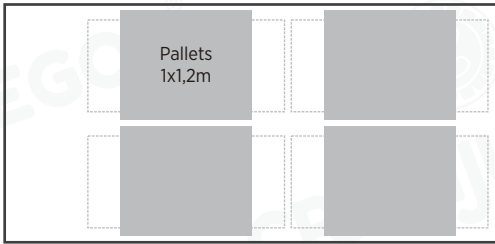
Si requiere girar el elemento para la instalación, tener el cuidado de apoyarlo sobre superficies blandas como: cartón, trapos, goma espuma u otros, con el fin de evitar golpes o rayaduras.

Acopio y transporte

Para el acopio los bancos y los respaldos se deben mantener sobre su pallet, para evitar golpes que puedan dañar la superficie de los mismos.



Capacidad de carga de camiones

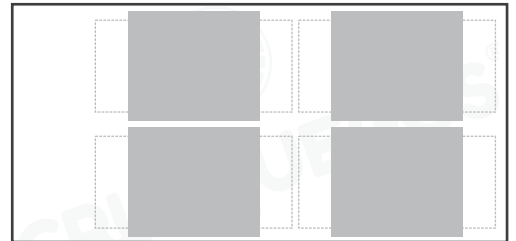
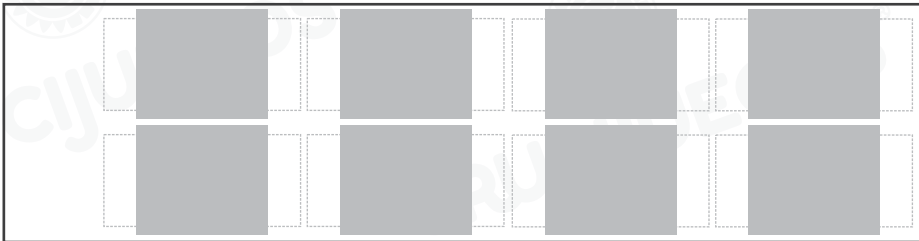


Camión de 5m x 2,4m. Altura de barandas: 0,8m
Carga máx: 7.000kg
Cant de elementos por camión: 40un



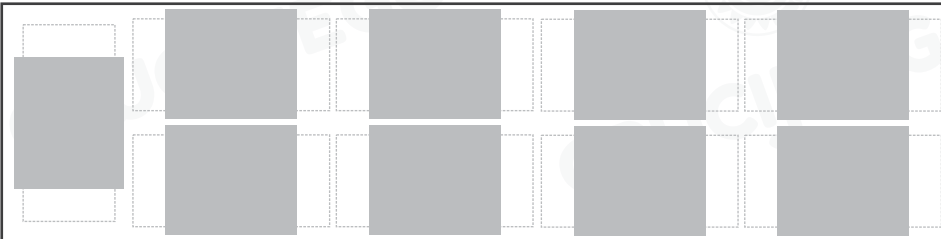
Camión de 5m x 2,4m. Altura de barandas: 0,8m
Carga máx: 7.000kg
Acoplado de 9,3m x 2,4m. Altura de barandas: 0,8m
Carga máx: 20.000kg

Cant de elementos por camión: 40un
Cant de elementos por acoplado: 80un
Cant total de elementos: 120un

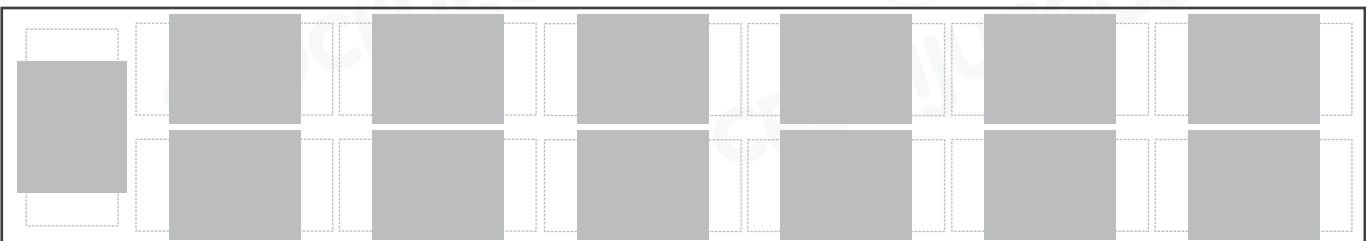


Camión de 5m x 2,4m. Altura de barandas: 2,4m
Carga máx: 7.500kg
Acoplado de 9,6m x 2,4m. Altura de barandas: 2,4m
Carga máx: 27.500kg

Cant de elementos por camión: 40un
Cant de elementos por acoplado: 90un
Cant total de elementos: 130un



Semi Acoplado de 13,5m x 2,4m. Altura de barandas: 0,8m
Carga máx: 28.500kg
Cant de elementos por camión: 130un



Garantía

Los productos cuentan con garantía de un año por defectos de fabricación. La garantía no cubre en casos de uso indebido o distinto a su finalidad, roturas debido a una incorrecta manipulación, instalación, por golpes, u otro tipo de uso abusivo o inadecuado que genere daños a los artículos.

Mantenimiento

Realizar una limpieza y encerado de los elementos cada 6 meses para prevenir el envejecimiento prematuro de los mismos. Utilizar cera líquida incolora autobrillo apta para hormigón.

Pintura u otras protecciones

Se puede pintar superficialmente con cualquier producto preparado para aplicar sobre hormigón. Se debe considerar que los elementos vienen protegidos de fábrica con cera líquida incolora. Consultar cómo preparar la superficie para la aplicación de pintura o protección que se le quiera dar en el lugar dónde se provea de dicho material.