

Ficha técnica: Formato n°03; Vigencia: 01/04/2022

Art. 16002 - Tobogán Doble con escalera

- Premium

Imagen referencial. Para más información ingrese a www.insumos.crucijuegos.com**Capacidad:** 2 personas**Rango de edad:** 4 a 12 años**Medidas generales:** 2 m x 1.25m x 3.4m**Área de seguridad:** 6.7m x 4.1m**Peso:** 149.3kg**Volumen:** 1.74m³**Altura de caída:** 1m**Tiempo de instalación:** 1 día**Especificaciones Generales:**

Acceso por medio de escalera. Tobogán doble, brinda la posibilidad de deslizar dos personas en simultáneo.

Características técnicas:**Estructura:**

- Patas: de caño de Ø4 1/2" x2mm
- Rejas y barandas: caño de Ø1 1/2" x2mm y Ø1" x2mm
- Piso y escalera: conformado por chapa plegada, cortada y poliperforada mediante tecnología láser, con terminación antideslizante.
- Bulonería antivandálica, con protectores plásticos.

- **Tobogán:** El polietileno utilizado en el proceso de rotomoldeo es "FULL G", grado full, apto para parques infantiles, depósitos de agua, agricultura, piezas técnicas y embarcaciones. Compuesto polímero hexeno de baja densidad lineal, libre de metales pesados, con "ADITIVO UV8" y antioxidantes. Bajo normativa ASTM D 1238, ASTM D 638, ASTM D 1505, ASTM D 1693.

Características de pintura:

- Para el previo tratamiento de pintura se utiliza el proceso de Plaforización, una tecnología verde para pre-tratar superficies metálicas. No genera residuos, no utiliza CFC, HCFC, ni disolventes aromáticos, no utiliza agua evitando contaminaciones y descargas residuales, con el secado el producto, la pieza tratada queda recubierta por una capa continua de un compuesto de conversión tridimensional de polímeros orgánicos, que garantiza la adhesión de la pintura y proporciona protección contra la corrosión.
- Pintura poliéster electrostática en polvo termoconvertible.
- Altamente resistente a impactos y ralladuras.
- La retención de color y resistencia a agentes agresivos e intemperie, hacen que sea el ideal para el pintado los juegos instalados al aire libre que deban permanecer expuestos a las más variadas condiciones climáticas y ambientales.

GESTIÓN
DE LA CALIDAD

RI-9000-8169



Cumplimos con los requisitos de ISO 9001 en diseño, desarrollo, fabricación de juegos infantiles para uso en espacios públicos, privados, mobiliario urbano y toboganes acuáticos.

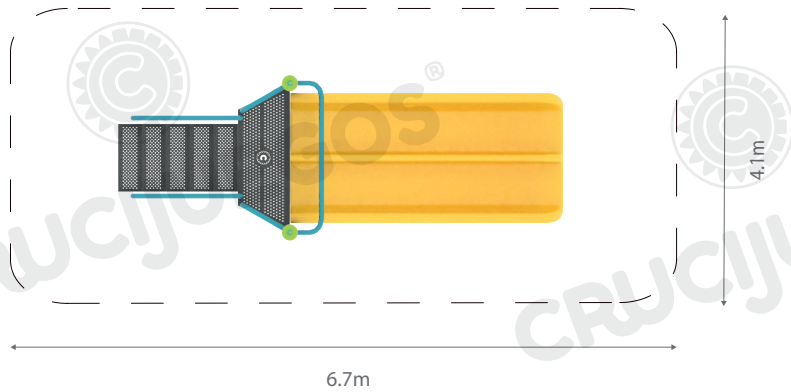
Componentes:

Producto preparado para empotrar 0.3m

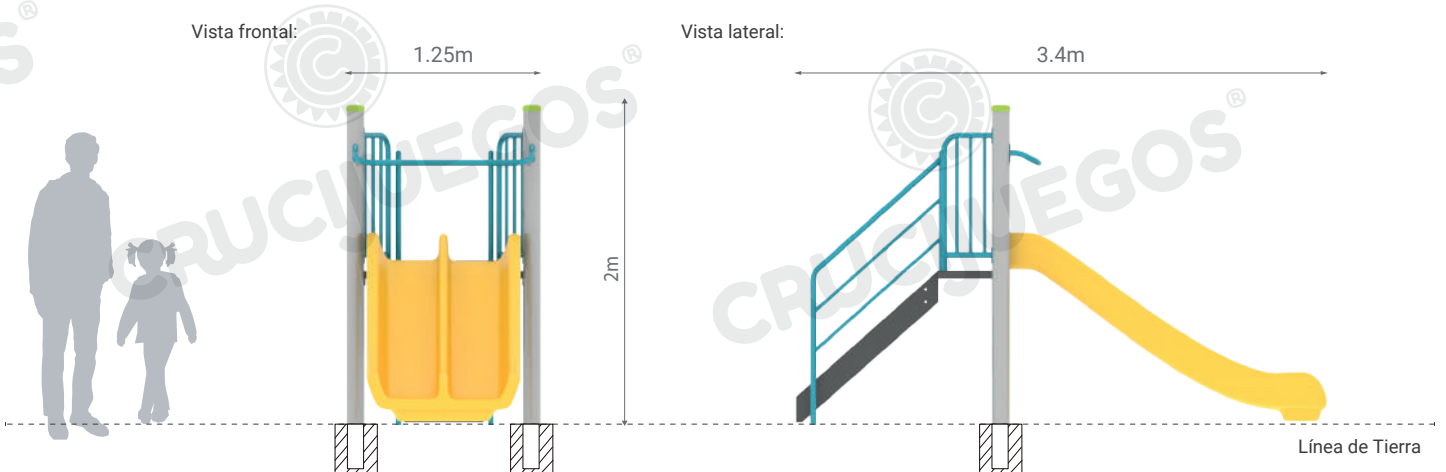


Área de seguridad

Los juegos requieren de un espacio mínimo para su uso. Este espacio comprende el volumen ocupado por el juego y además una serie de espacios que deben mantenerse libres de obstáculos para asegurar el libre desplazamiento y seguridad de los niños.



Medidas generales:



Para más información ingrese a www.insumos.crucijuegos.com

Bultos:

- 1 PAQUETE DE 2 PATAS C/TAPAS - gris perla
- 1 PISO PLATAFORMA
- 1 ESCALERA DE INGRESO 0.9M
- 1 CHAPON P/PISTA DOBLE
- 1 PAQUETE REJAS P/PISO PLATAFORMA- celeste cyan
- 1 PAQUETE DE BARANDAS P/ESCALERA - celeste cyan
- 1 VOLANTE P/PISTA DOBLE - celeste cyan
- 1 PISTA DOBLE C/PATAS P/EMPOTRAR - amarillo



Si es para amurar:

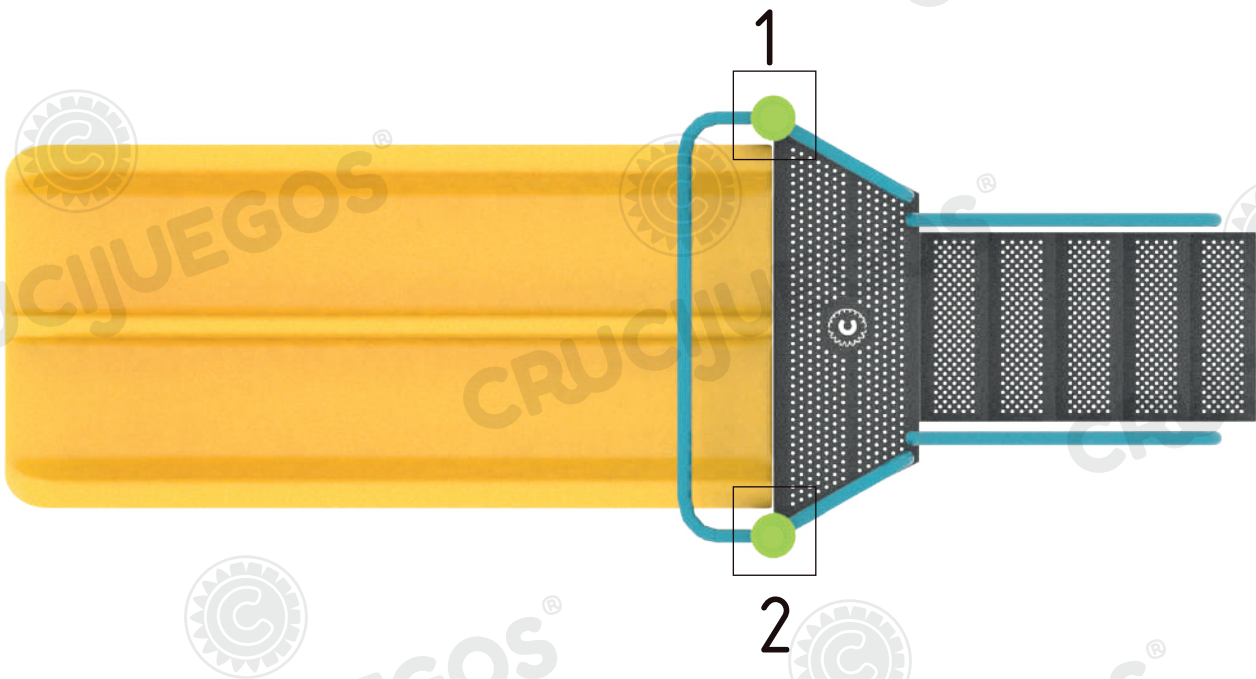
16 varillas roscadas

1 pomo

Tobogán c/planchuelas

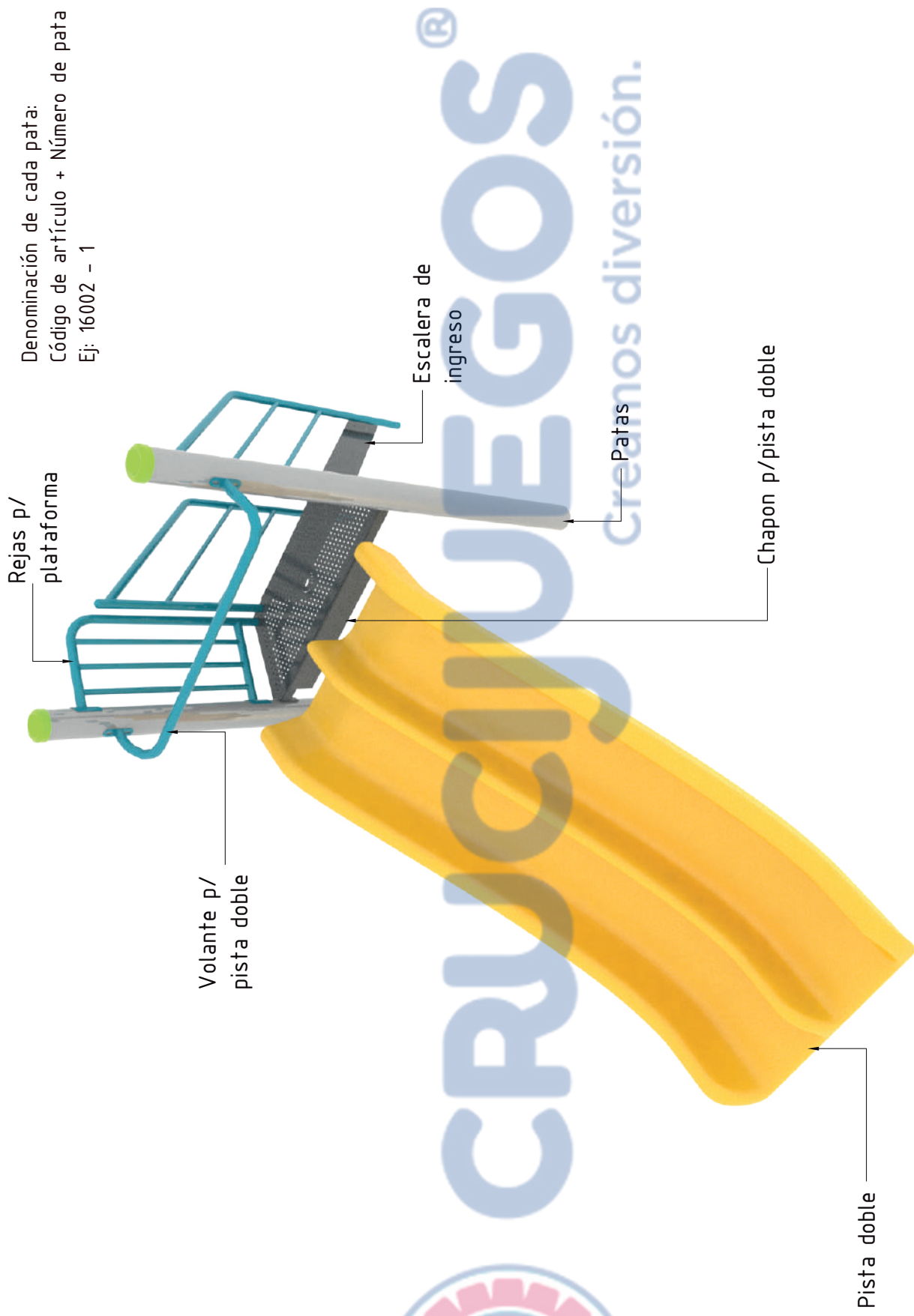
9 bultos totales

Total de bultos: 8





CRUCIJIUEGOS®
Creamos diversión.



Denominación de cada pata:
Código de artículo + Número de pata
Ej: 16002 - 1

Fecha: 28/06/2023

Revisión:
00.09

Código:
16002

CRUCIJIUEGOS INSUMOS PUBLICOS

Ezeiza 1631 - Tel.: +54 -9- 341 - 5282002 (Rot.)

E- mail: info@crucijuegos.com - www.crucijuegos.com - (2000) ROSARIO - ARGENTINA

**Tobogán Doble
con Escalera**