

Ficha técnica: Formato n°03; Vigencia: 01/04/2022

## Art. 16035 - Mangrullo Selva Gigante

- Premium



Imagen referencial. Para más información ingrese a [www.insumos.crucijuegos.com](http://www.insumos.crucijuegos.com)

**Capacidad:** 20 personas

**Rango de edad:** 4 a 12 años

**Medidas generales:** 10.1m x 10.7m x 5.8m

**Área de seguridad:** □ 15m x 14.5m

**Peso:** 1916.8kg

**Volumen:** 37.9m<sup>3</sup>

**Altura de caída:** 1.5m

**Tiempo de instalación:** 2 días

### Especificaciones Generales:

Mangrullo con temática Selva, con 3 torres de variadas alturas a las cuales se accede mediante escaleras y trepadores.

Dentro de esta jungla de juegos, los niños pueden pasar de una Torre a otra a través de puentes colgantes de redes y descender del Mangrullo deslizándose por los toboganes Rulo, o los imponentes toboganes tubo.

El juego también presenta un panel musical con tambores y uno Ta-Te-Ti.

### Características técnicas:

- Estructura:**
  - Patas: caño de Ø4 1/2" x2mm
  - Piso y escaleras: conformado por chapa plegada, cortada y poliperforada mediante tecnología láser, con terminación antideslizante.
  - Bulonería antivandálica, con protectores plásticos.
- Barandas y caños secundarios:** Conformado por caños de Ø1" x1,6mm, Ø1 1/2" x 2mm y Ø2" x2mm
- Piezas plásticas:** El polietileno utilizado en el proceso de rotomoldeo es "FULL G", grado full, apto para parques infantiles, depósitos de agua, agricultura, piezas técnicas y embarcaciones. Compuesto polímero hexeno de baja densidad lineal, libre de metales pesados, con "ADITIVO UV8" y antioxidantes. Bajo normativa ASTM D 1238, ASTM D 638, ASTM D 1505, ASTM D 1693.
- Panel Ta-Te-Ti:** Marco conformado por una pieza de Polietileno de alta densidad rotomoldeada que encuadra 9 cilindros con Cruces y Círculos los cuales rotan sobre su propio eje, formado así distintas variables para jugar al "Ta-Te-Ti"
- Puente de sogas:** Cuerda de doble torque con núcleo de acero inoxidable recubierta por trenzas de hilos (5 almas exteriores y una interior), que aporta mayor flexibilidad, fuerza, suavidad y ductilidad. Diámetro general 16mm.

### Características de pintura:

- Para el previo tratamiento de pintura se utiliza el proceso de Plaforización, una tecnología verde para pre-tratar superficies metálicas. No genera residuos, no utiliza CFC, HCFC, ni disolventes aromáticos, no utiliza agua evitando contaminación y descargas residuales, con el secado el producto, la pieza tratada queda recubierta por una capa continua de un compuesto de conversión tridimensional de polímeros orgánicos, que garantiza la adhesión de la pintura y proporciona protección contra la corrosión.
- Pintura poliéster electrostática en polvo termoconvertible.
- Altamente resistente a golpes y ralladuras.
- La retención de color y resistencia a agentes agresivos e intemperie, hacen que sea el ideal para el pintado los juegos instalados al aire libre que deban permanecer expuestos a las más variadas condiciones climáticas y ambientales.



Cumplimos con los requisitos de ISO 9001 en diseño, desarrollo, fabricación de juegos infantiles para uso en espacios públicos, privados, mobiliario urbano y toboganes acuáticos.

**Componentes:**

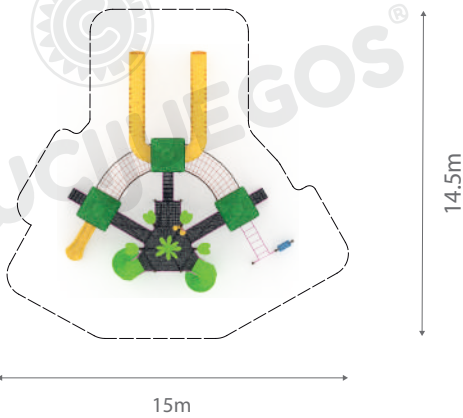
Producto preparado para empotrar a 0.5m en dados de hormigón de 0.6m x 0.6m x 0.6m



**Área de seguridad**

Los juegos requieren de un espacio mínimo para su uso. Este espacio comprende el volumen ocupado por el juego y además una serie de espacios que deben mantenerse libres de obstáculos para asegurar el libre desplazamiento y seguridad de los niños.

Se recomienda la utilización de baldosas de caucho antigolpes en el área de juego.



**Medidas generales:**

Vista frontal:

10.1m

Vista lateral:

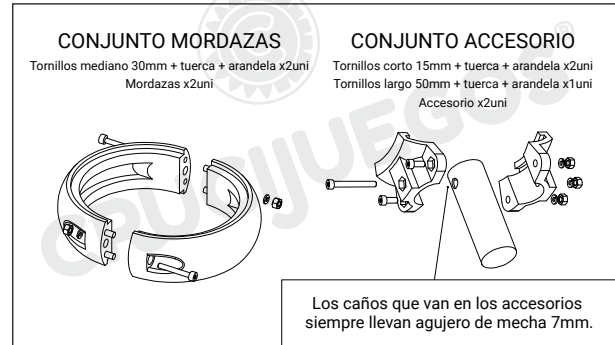
10.7m



Para más información ingrese a [www.insumos.crucijuegos.com](http://www.insumos.crucijuegos.com)

**Bultos:**

- 24 PATAS - marrón
  - Pata 2, 3, 16, 17, 22, 23 Y 24 llevan tapas
  - Pata 15 con tambores
  - Pata 10,11,12,13,18,19,20 y 21 c/ganchos
- 2 CAÑOS P/RULO 1.5M - verde manzana
- 4 CAÑOS CURVOS P/PUENTE SOGA - marrón
- 4 SOPORTES P/CAÑOS CURVOS - marrón
- 4 PATAS P/CUERNOS MOVIBLES
- 4 CUERNOS MOVIBLES
- 2 CUERNOS P/ENTERRAR
- 2 CUERNOS RECTOS
- 5 PISOS CUADRADOS GRANDES (2 c/ganchos de 1 lado y uno c/ganchos de 2 lados)
- 3 PISOS PARALELOGRAMOS
- 2 PISOS PLATAFORMA
- 2 PUENTES GRANDES
- 2 ESCALERAS DE INGRESO 0.9M
- 1 ESCALERA 1.8M
- 8 REJAS CIEGAS (4 bultos) - rosa
- 2 PARES DE REJAS P/PISOS PLATAFORMA - rosa
- 2 PARES DE REJAS P/PUENTE GRANDE - rosa
- 2 PARES DE BARANDAS P/ESCALERA DE INGRESO - rosa
- 1 PAR DE BARANDAS P/ESCALERA INTERMEDIA - rosa
- 1 TREPADOR VERTICAL - rosa
- 1 TREPADOR HORIZONTAL - rosa
- 1 REJA C/PROTECCIÓN P/TOBOGÁN 0.9M - rosa
- 2 REJAS P/TOBOGÁN TUBO - rosa
- 1 RODILLO - celeste
- 2 PUENTES DE SOGA
- 2 RULOS DE 1,5M - verde manzana
- 2 TUBOS LARGOS (c/u 3 rectas, 1 codo 90°, 1 tobogan tubo y 1 salida recta) - amarillo
- 3 TECHOS PULPO - verde militar
- 1 MARCO TATETI C/KIT DE CILINDROS Y 2 CAÑOS P/MORDAZAS - verde manzana y amarillo
- 4 HOJAS DE LOTO - verde manzana
- 1 PALMERA ROTOMOLDEO - verde manzana
- 1 TOBOGÁN 0.9M C/PATAS P/EMPOTRAR - amarillo
- 1 BULTO DE 8 MANITOS P/CAÑOS CURVOS DE PUENTE
- 1 CAJA C/MORDAZAS (4 mordazas y 4 acc. de mordazas)
- 1 CAJA C/BULONERÍA Y POMOS - solo si es p/amurar
- 4 BASES P/SOPORTES DE CAÑOS CURVOS C/U - solo si es p/amurar



Total de bultos: 97



Si es para amurar:

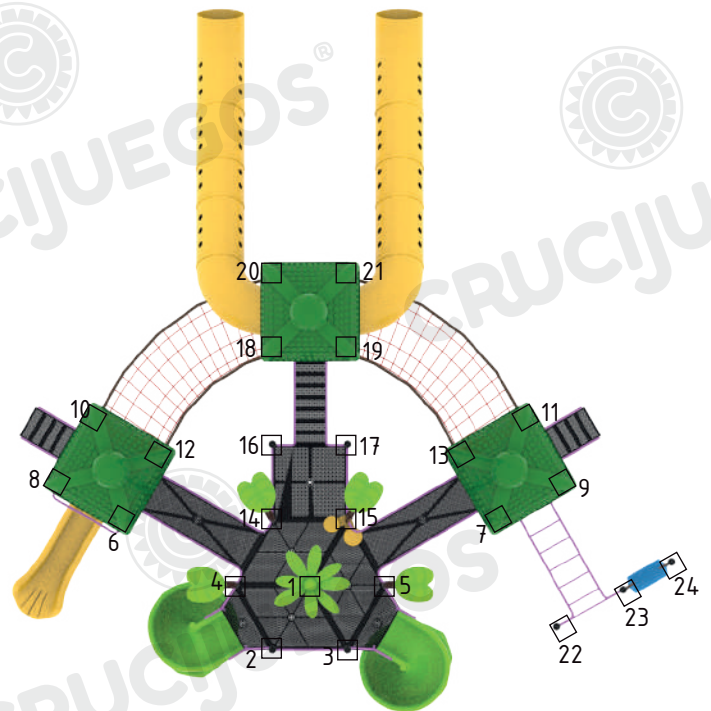
195 brocas

13 pomos

Tobogán 0.9m c/planchuelas

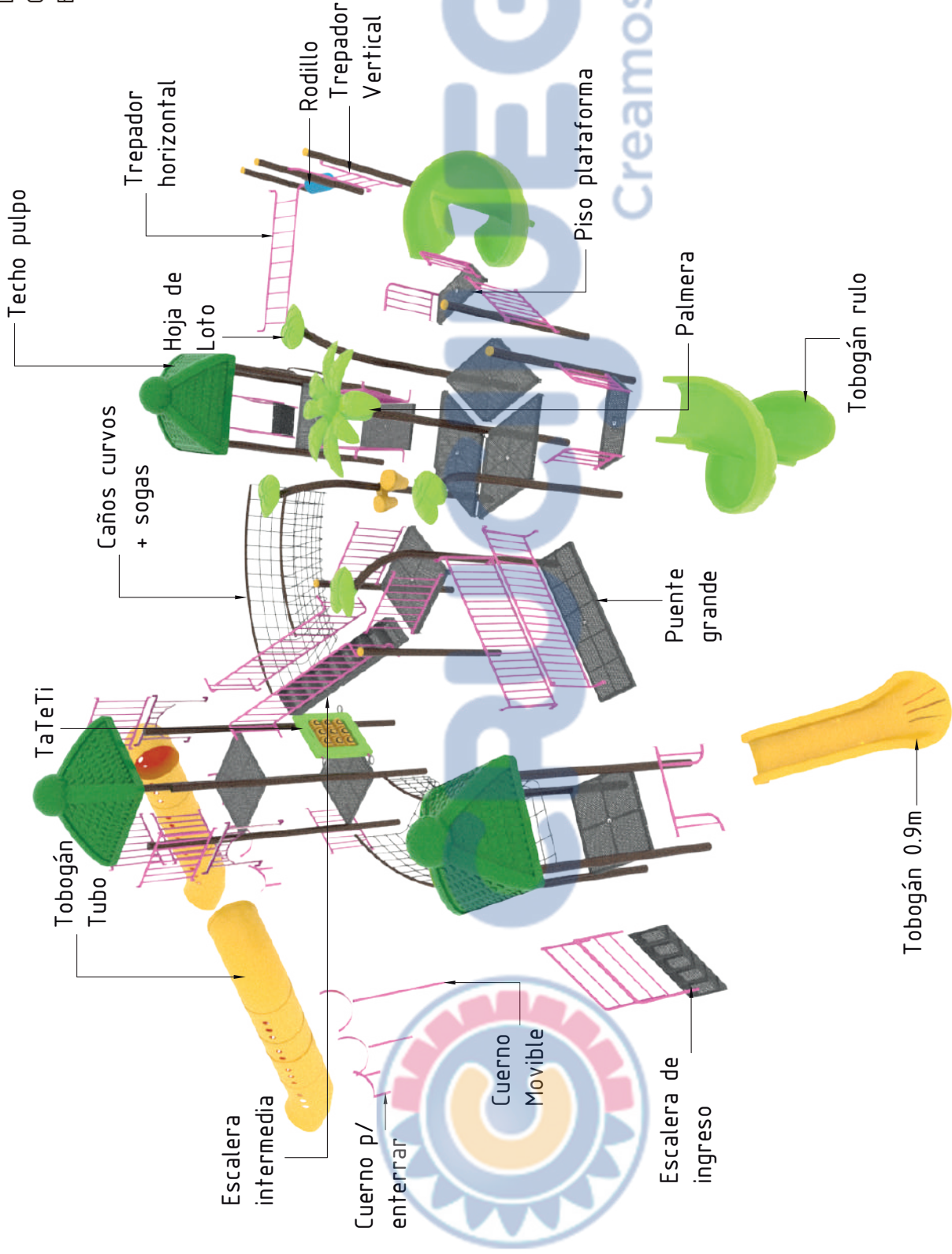
Acoples telescópicos p/  
cuernos movibles

103 bultos totales





Denominación de cada pata:  
 Código de artículo + Número de pata  
 Ej: 16035 - 1



Fecha: 14/07/2023

Revisión:  
00.09

Código:  
16035

Mangrullo Selva  
 Gigante

**CRUCIJUEGOS INSUMOS PUBLICOS**

Ezeiza 1631 - Tel.: +54 -9- 341 - 5282002 (Rot.)  
 E- mail: info@crucijuegos.com - www.crucijuegos.com - (2000) ROSARIO - ARGENTINA