

Ficha técnica: Formato n°03; Vigencia: 01/04/2022

Art. 16053 - Castillo de Hadas Mediano

- Premium



Imagen referencial. Para más información ingrese a www.insumos.crucijuegos.com

Capacidad: 12 personas

Rango de edad: 4 a 12 años

Medidas generales: 7m x 6.2m x 10.5m

Área de seguridad: 10.5m x 14.5m

Peso: 1187kg

Volumen: 41.7m³

Altura de caída: 1.8m

Tiempo de instalación: 1 día

Especificaciones Generales:

Mangrullo con temática de castillos de hadas. Cuenta con dos torres de variada altura con techos que proporcionan sombra. Los niños pueden jugar en el Panel Ta-Te-Ti, trepar por las tomas de escalara o la Palestra y deslizarse de manera divertida por el Tobogán Rulo, el Tobogán Doble y los toboganes mixtos de 1.8m de recorrido.

Características técnicas:

- Estructura:**
 - Patas: caño de Ø4 1/2" x2mm
 - Piso y escaleras: conformado por chapa plegada, cortada y poliperforada mediante tecnología láser, con terminación antideslizante.
 - Bulonería antivandálica, con protectores plásticos.
- Barandas y caños secundarios:** Conformado por caños de Ø1" x2mm, Ø1 1/2" x 2mm y Ø2" x2mm
- Piezas Plásticas:** El polietileno utilizado en el proceso de rotomoldeo es "FULL G", grado full, apto para parques infantiles, depósitos de agua, agricultura, piezas técnicas y embarcaciones. Compuesto polímero hexeno de baja densidad lineal, libre de metales pesados, con "ADITIVO UV8" y antioxidantes. Bajo normativa ASTM D 1238, ASTM D 638, ASTM D 1505, ASTM D 1693.
- Panel Ta-Te-Ti:** Marco conformado por una pieza de polietileno de media densidad rotomoldeada que encuadra 9 cilindros con Cruces y Círculos los cuales rotan sobre su propio eje, formado así distintas variables para jugar al "Ta-Te-Ti"
- Palestra:** Conformado por chapa plegada, cortada y poliperforada mediante tecnología láser, con terminación antideslizante. Y tomas de agarre de plástico inyectado.

Características de pintura:

- Previo tratamiento de lavado en diferentes bateas con proceso fosfatizante para mayor adhesión posterior con el resultado de 500 horas en cámara de niebla salina.
- Pintura poliéster electrostática en polvo termoconvertible.
- Resistente a temperaturas hasta a los 700° C.
- Altamente resistente a golpes y ralladuras.
- La retención de color y resistencia a agentes agresivos e intemperie, hacen que sea el ideal para el pintado los juegos instalados al aire libre que deban permanecer expuestos a las más variadas condiciones climáticas y ambientales.

Componentes:

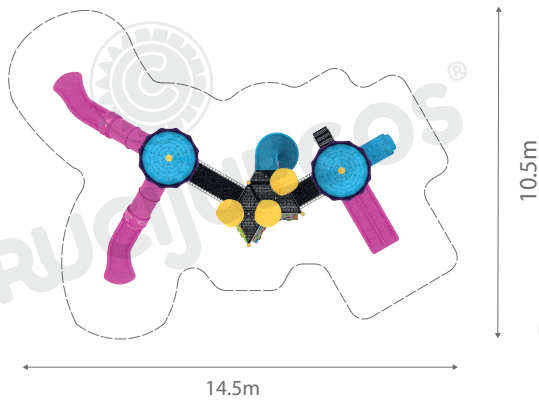
Producto preparado para empotrar en pozos de 0.4mx0.4m por 0.5m de profundidad



Área de seguridad

Los juegos requieren de un espacio mínimo para su uso. Este espacio comprende el volumen ocupado por el juego y además una serie de espacios que deben mantenerse libres de obstáculos para asegurar el libre desplazamiento y seguridad de los niños.

Se recomienda la utilización de baldosas de caucho antigolpes en el área de juego.

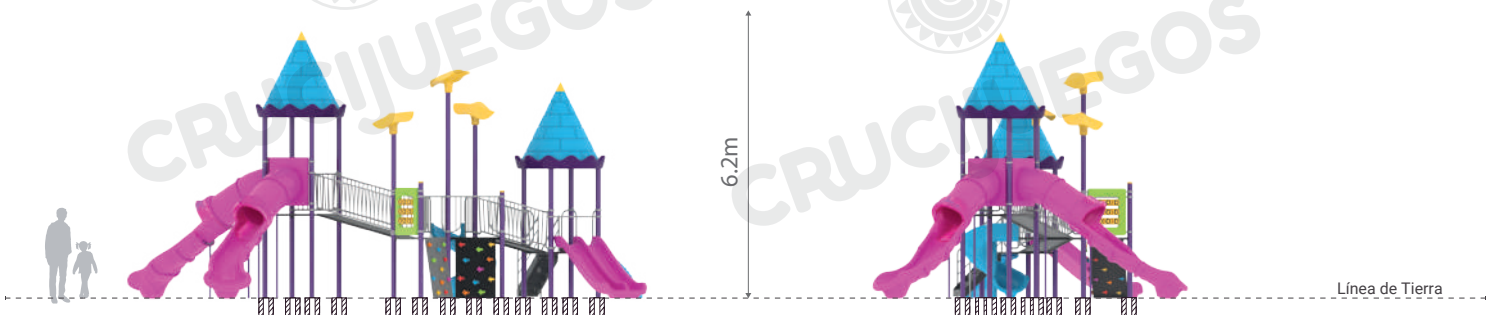


Medidas generales:

Vista frontal:



Vista lateral:



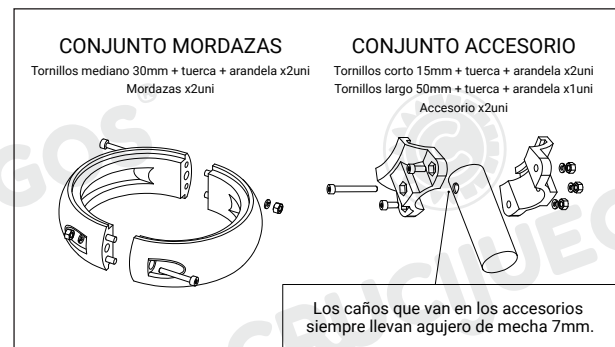
Para más información ingrese a www.insumos.crucijuegos.com

Bultos:

- 14 PATAS (n°6, 7 y 11 c/tapas) - violeta
- 1 PAQUETE DE 4 CAÑOS P/MARCO ENTRADA ROT
- 1 CAÑO PARA TOBOGÁN RULO 1.3M - celeste
- 2 SOPORTES C/CUERNOS P/TOB CERRADO
- 2 SOPORTES C/CERNOS P/TOB ABIERTO
- 2 PISOS CUADRADOS GRANDES
- 2 PISOS PARALELOGRAMOS
- 1 PISO PLATAFORMA
- 1 PUENTE PREMIUM
- 1 PUENTE PREMIUM CHICO
- 2 CHAPAS CON TOMAS DE ESCALAR
- 1 ESCALERA DE INGRESO 0.9M
- 1 CHAPON P/PISTA DOBLE
- 1 PAR DE BARANDAS P/ESCALERA DE INGRESO - gris perla
- 1 PAR DE BARANDAS P/PISO PLATAFORMA - gris perla
- 1 PAR DE BARANDAS P/PUENTE CHICO - gris perla
- 1 PAR DE BARANDAS P/PUENTE GRANDE - gris perla
- 1 REJA CIEGA - gris perla
- 2 REJAS CON PROTECCIÓN (1 bulto) - gris perla
- 1 VOLANTE P/PISTA DOBLE P/MORDAZAS - gris perla
- 2 PAQUETES C/2 MANIJONES C/U - gris perla
- 1 MARCO TATETI C/KIT DE CILINDROS Y 2 CAÑOS P/MOR-
DAZAS - verde y amarillo
- 1 TOBOGÁN RULO 1.3M - celeste
- 1 PALESTRA C/PATAS P/EMPOTRAR - celeste
- 1 PISTA DOBLE C/PATAS P/EMPOTRAR - rosa
- 2 MARCOS ENTRADA ROT - rosa
- 2 PAQUETES C/CURVA 30° + RECTA TUBO + PIEZA TRANS-
FERENCIA - rosa

- 1 TRAMO RECTO, 1 TRAMO CURVA IZQ Y 1 TRAMO
SALIDA C/PATAS P/EMPOTRAR - rosa
- 1 TRAMO RECTO, 1 TRAMO CURVA DER, 1 TRAMO
SALIDA C/PATAS P/EMPOTRAR -rosa
- 2 PICOS TECHO CASTILLO - amarillo
- 2 TECHO CASTILLO - celeste
- 2 AROS TECHO CASTILLO - violeta
- 3 FLORES DE ROTOMOLDEO - amarillo
- 1 CAJA C/MORDAZAS (40 mordazas y 56 accesorios)

Total de bultos: 60



Si es para amurar:

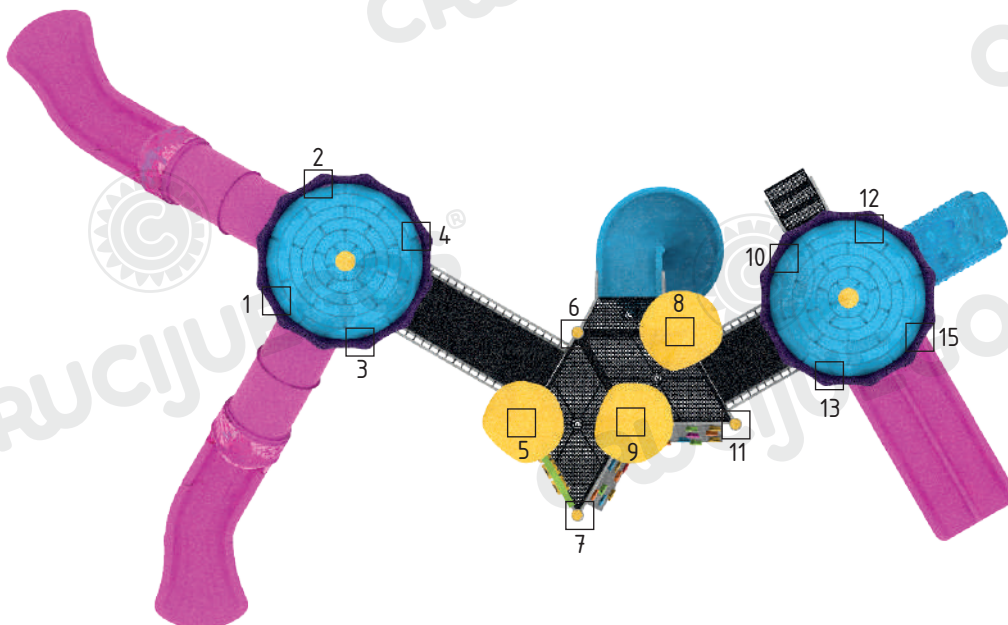
80 varillas roscadas

6 pomos

Plásticos c/planchuelas

Acople telescópico p/soportes

61 bultos totales



Denominación de cada pata:
Código de artículo + Número de pata
Ej.: 16053 - 1

Escalera de
ingreso

Pico p/
techo Castillo

Techo Castillo

Aro p/
techo Castillo

Flor rot

Tobogán
Rulo 1.3m

Paestra

Volante p/
pista doble

Pista doble

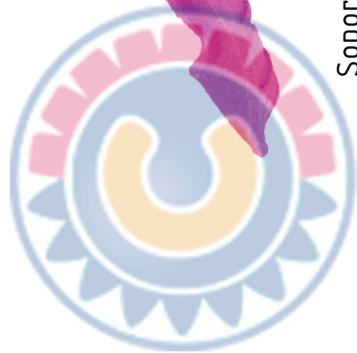
Puente
Grande

Soportes p/
tob mixto

Tomas de escaler

TaTeTi

Tobogán mixto



CRUCIJUEGOS®
Creamos diversión.

CRUCIJUEGOS INSUMOS PUBLICOS

Ezeiza 1631 - Tel.: +54 -9- 341 - 5282002 (Rot.)

E-mail: info@crucijuegos.com - www.crucijuegos.com - (2000) ROSARIO - ARGENTINA

Fecha: 29/06/2023

Revisión:
00.04

Código:
16053

Castillo Hadas Mediano