

Ficha técnica:

## Art. 16060 - Mangrullo colmena

– Premium



Imagen referencial. Para más información ingrese a [www.insumos.crucijuegos.com](http://www.insumos.crucijuegos.com)

**Capacidad:** 8 personas

**Rango de edad:** 8 a 16 años

**Medidas generales:** 3.2m x 6.8m x 4.6m

**Área de seguridad:** □ 10m x 7.4m

**Peso:** 550 kg

**Volumen:** 8.5m<sup>3</sup>

**Tiempo de instalación:** 1 día

### Especificaciones Generales:

El mangrullo colmena permite a los niños trepar con destreza por su estructura irregular de poliedros y al llegar a su cima deslizarse por el tobogán simple para mayor diversión.

### Características técnicas:

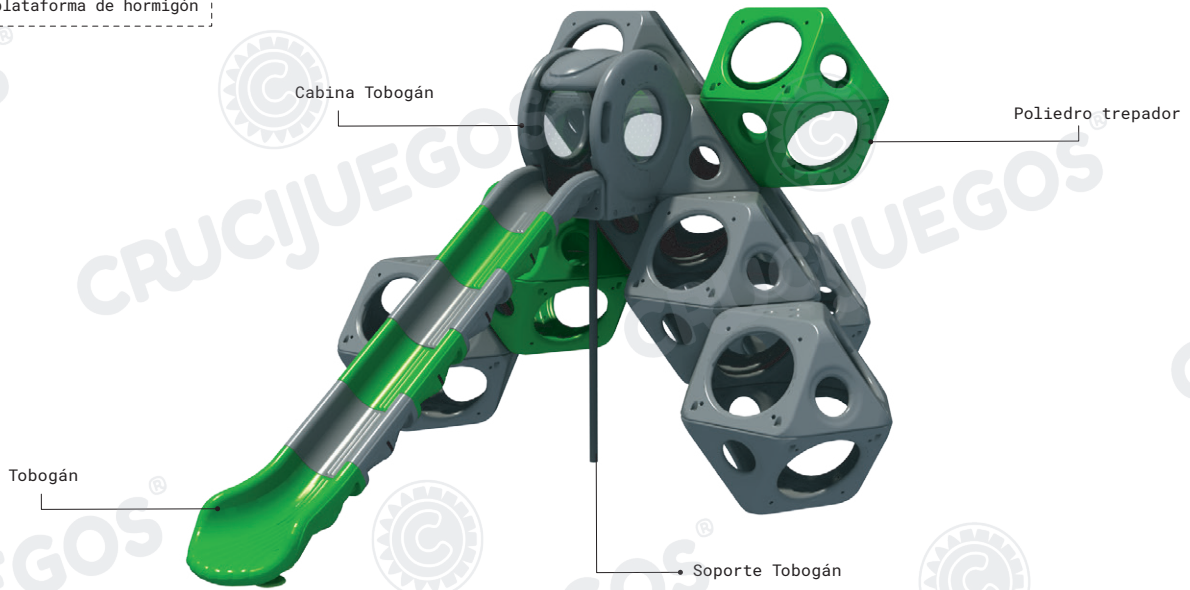
- **Soporte:** caño de Ø2" x2mm
- **Tobogán, cabina tobogán y poliedros:** piezas conformadas mediante Polietileno de media densidad rotomoldeado, con protección UV.

### Características de pintura:

- Previo tratamiento de lavado en diferentes bateas con proceso fosfatizante para mayor adhesión posterior con el resultado de 500 horas en cámara de niebla salina.
- Pintura epoxi electrostática en polvo poliuretánica con una capa de 80 a 150 micrones de espesor.
- **Temperatura de adhesión al material:** 200° C en un periodo de 35 minutos
- Resistente a temperaturas hasta a los 700° C.
- Altamente resistente a golpes y ralladuras.
- La retención de color y resistencia a agentes agresivos e intemperie, hacen que sea el ideal para el pintado los juegos instalados al aire libre que deban permanecer expuestos a las más variadas condiciones climáticas y ambientales.

### Componentes:

Producto preparado para abrocar con pernos sobre la plataforma de hormigón

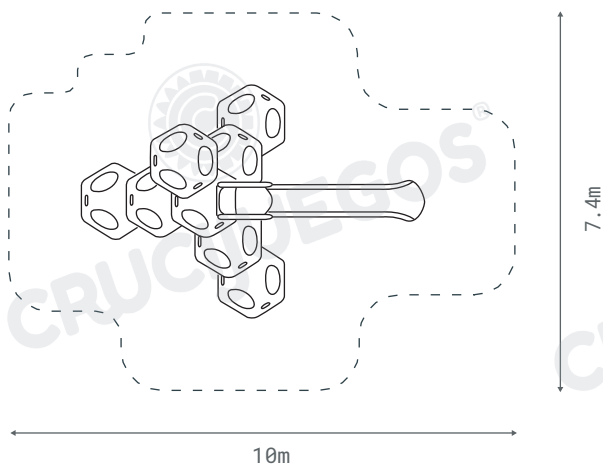


### Área de seguridad

Los juegos requieren de un espacio mínimo para su uso. Este espacio comprende el volumen ocupado por el juego y además una serie de espacios que deben mantenerse libres de obstáculos para asegurar el libre desplazamiento y seguridad de los niños.

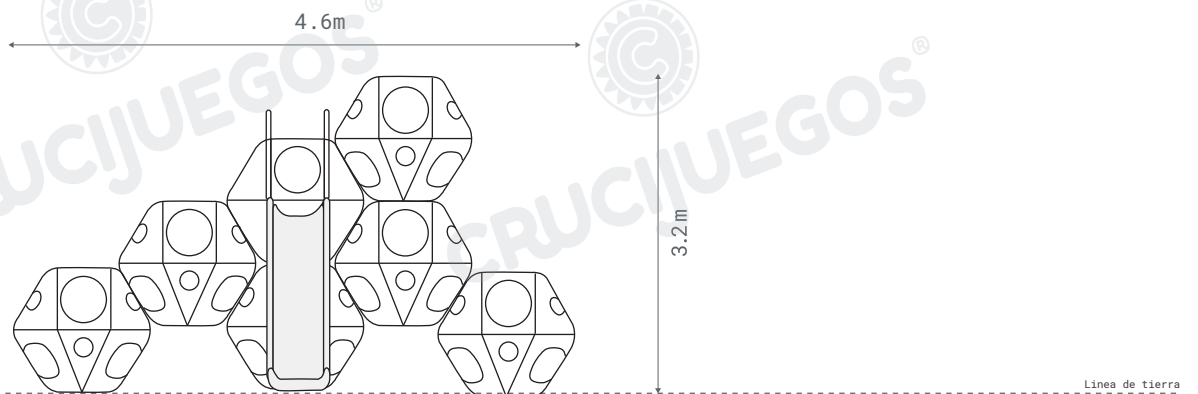
**Instalación sobre base plana de hormigón armado de 13cm, con pendiente para desagüe de a 2 a 3%**

**Se recomienda la utilización de baldosas de caucho antigolpes en el área.**



### Medidas generales:

Vista frontal:



Para más información ingrese a [www.insumos.crucijuegos.com](http://www.insumos.crucijuegos.com)