

Ficha técnica:

## Art. 18001 - Bicicleta reclinada

– Crucienergy


 Imagen referencial. Para más información ingrese a [www.insumos.crucijuegos.com](http://www.insumos.crucijuegos.com)
**Capacidad:** 1 persona

**Rango de edad:** 12 a 65 años

**Medidas generales:** 0.95m x 1.3m x 0.6m

**Peso:** 82kg

**Volumen:** 0.74m<sup>3</sup>
**Tiempo de instalación:** 1 día

### Especificaciones Generales:

Equipo de entrenamiento físico cardiovascular para ejercitar el tren inferior (piernas y glúteos) que transforma la energía realizada mediante el ejercicio (cinética) en energía eléctrica, permitiendo así cargar los teléfonos y dispositivos móviles de los usuarios.

Genera electricidad de forma sustentable mediante la potencia humana. Mejora la resistencia muscular y las capacidades aeróbicas de los usuarios. Mejora la función cardíaca y pulmonar durante un periodo de tiempo. Tonifica las brazos, espalda y hombros.

Está diseñado para implantar en la vía pública y poder ser utilizado de forma gratuita por los usuarios. Forma parte del mobiliario urbano soportando inclemencias climáticas y vandalismo.

### Funcionamiento:

La energía cinética entregada a través de los pedales es transportada a un generador de corriente alterna que transforma la energía del movimiento a energía eléctrica.

La placa electrónica realiza la conversión de corriente alterna a corriente continua, acumulación de energía excedente y regulación de tensión necesarias para la carga USB.

La energía eléctrica en forma de corriente continua es entregada a las luces y al conector USB previo proceso de regulación.

### Características técnicas:

- **Capacidad:** Capacidad máxima de generación de 8 vatios
- **Puerto USB:** Conector USB anti vandálico para carga de energía
  - Alimentación: 5vDC
  - Corriente máxima de carga: 500mA
- **Luces:** Luces compuestas de LEDs blanco frío de 5mm tipo bombín sobre soporte en forma de aro fabricado en APM blanco mecanizado con router CNC
  - Alimentación: 12v DC
  - Consumo: 100mA cada unidad
- **Estructura:**
  - Chasis: Piezas de chapa metálica conformadas mediante plegado y corte láser. Bulonería antivandálica.
  - Caños: 40 x 80 x 2mm, Ø1" x 1.6mm, Ø1 1/2" x 2mm.
  - Sistema de giro: El pedal está compuesto internamente por ejes de doble rosca donde se alojan los Rodamientos. Vinculadas se encuentran las poleas y una correa dentada, elementos que trabajan junto con un motor paso a paso y el generador de corriente alterna.
- **Pedal:** Pieza única maciza de fundición de aluminio, con superficie antideslizante para apoyar cómodamente el pie.
- **Asiento:** Pieza de Polietileno de alta densidad romoldeado, con protección UV.
- **Cartel indicativo:** Cartel de chapa de aluminio, impreso mediante serigrafía en el cual se inscriben las indicaciones de uso.

### Características de pintura:

- Previo tratamiento de lavado en diferentes bateas con proceso fosfatizante para mayor adición posterior con el resultado de 500 horas en cámara de niebla salina. Pintura epoxi electrostática en polvo poliuretánica con una capa de 80 a 150 micrones de espesor.
- **Temperatura de adición al material:** 200° C en un periodo de 35 minutos
- Resistente a temperaturas hasta a los 700° C y a golpes y ralladuras.
- La retención de color y resistencia a agentes agresivos e intemperie, hacen que sea el ideal para el pintado los juegos instalados al aire libre que deban permanecer expuestos a las más variadas condiciones climáticas y ambientales.


 GESTIÓN DE LA CALIDAD  
 RI-9000-8169


La única empresa del país en su rubro certificada bajo normas IRAM en sistema de gestión de la calidad.

Cumplimos con los requisitos de ISO 9001 en diseño, desarrollo, fabricación de juegos infantiles para uso en espacios públicos, privados, mobiliario urbano y toboganes acuáticos.

**Componentes:**

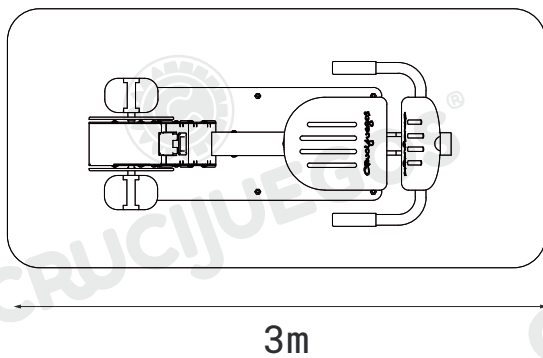
Producto preparado para amurar



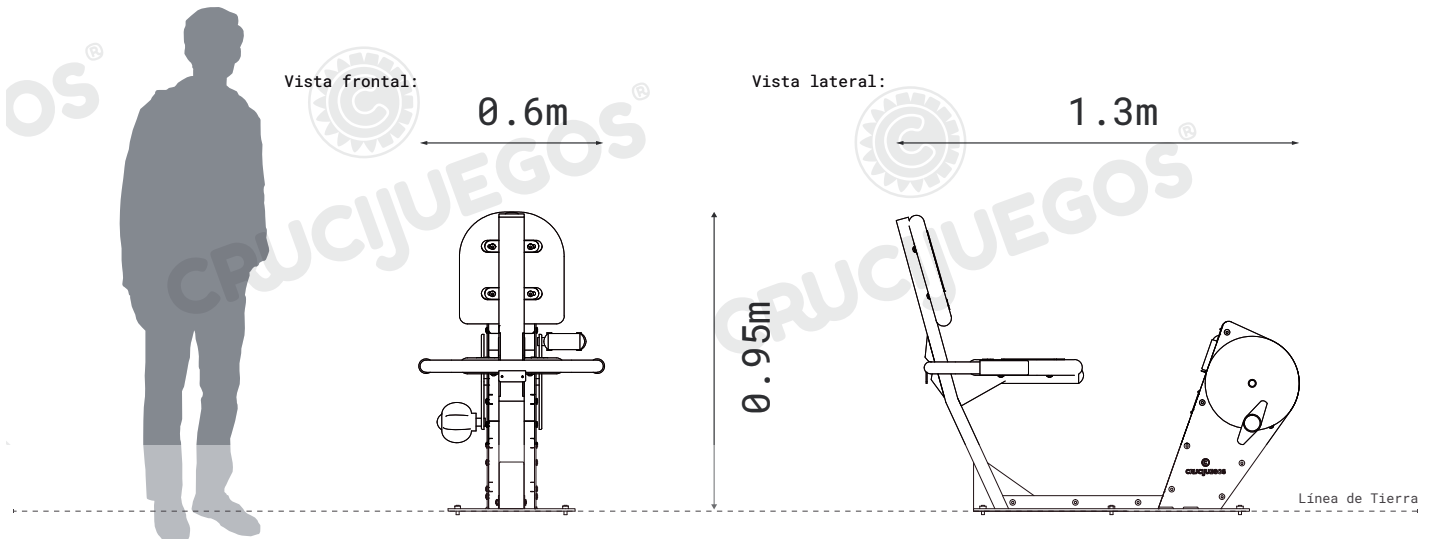
**Área para uso:**

Los productos requieren de un espacio mínimo para su uso. Este espacio comprende el volumen ocupado por el producto y además una serie de espacios que deben mantenerse libres de obstáculos para asegurar el libre desplazamiento y seguridad de los usuarios.

Instalación sobre base plana de hormigón armado de 13cm, con pendiente para desagüe de a 2 a 3%



**Medidas generales:**



Para más información ingrese a [www.insumos.crucijuegos.com](http://www.insumos.crucijuegos.com)