

Ficha técnica:

## Art. 18004 - Cartel Indicativo

– Crucienergy



Imagen referencial. Para más información ingrese a [www.insumos.crucijuegos.com](http://www.insumos.crucijuegos.com)

**Medidas generales:** 1.2m x 1m x 0.3m

**Peso:** 43kg

**Volumen:** 0.4m<sup>3</sup>

**Tiempo de instalación:** 1 día

### Especificaciones Generales:

Cartel que ilustra las indicaciones de uso para la utilización de los productos de la línea Crucienergy.

Es antivandálico y resistente a las inclemencias climáticas, al igual que los demás productos de la línea, lo que los hace aptos para instalarse en exteriores.

### Características técnicas:

- **Cartel:** Panel conformado por una placa rectangular de plástico PET de 0.91 x0.91 x2m, donde se encuentran impresas las ilustraciones e indicaciones de uso.
- **Estructura:**
  - Patas: caño Ø3" x2mm con tapas de terminación de aluminio fundido.
  - Marco: compuesto por caño Ø1 1/2" x2mm, rodeando una chapa metálica de 2mm para darle rigidez, donde se inserta el panel PET.

### Características de pintura:

- Previo tratamiento de lavado en diferentes bateas con proceso fosfatizante para mayor adición posterior con el resultado de 500 horas en cámara de niebla salina.
- Pintura epoxi electrostática en polvo poliuretánica con una capa de 80 a 150 micrones de espesor.
- **Temperatura de adición al material:** 200° C en un periodo de 35 minutos
- Resistente a temperaturas hasta a los 700° C.
- Altamente resistente a golpes y ralladuras.
- La retención de color y resistencia a agentes agresivos e intemperie, hacen que sea el ideal para el pintado los juegos instalados al aire libre que deban permanecer expuestos a las más variadas condiciones climáticas y ambientales.



GESTIÓN  
DE LA CALIDAD

RI-9000-8169



La única empresa del país en su rubro certificada bajo normas IRAM en sistema de gestión de la calidad.

Cumplimos con los requisitos de ISO 9001 en diseño, desarrollo, fabricación de juegos infantiles para uso en espacios públicos, privados, mobiliario urbano y toboganes acuáticos.

**Componentes:**

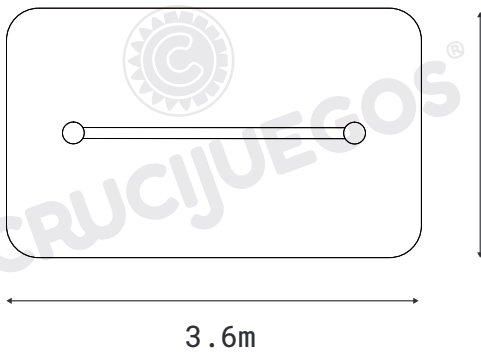
Producto preparado para amurar



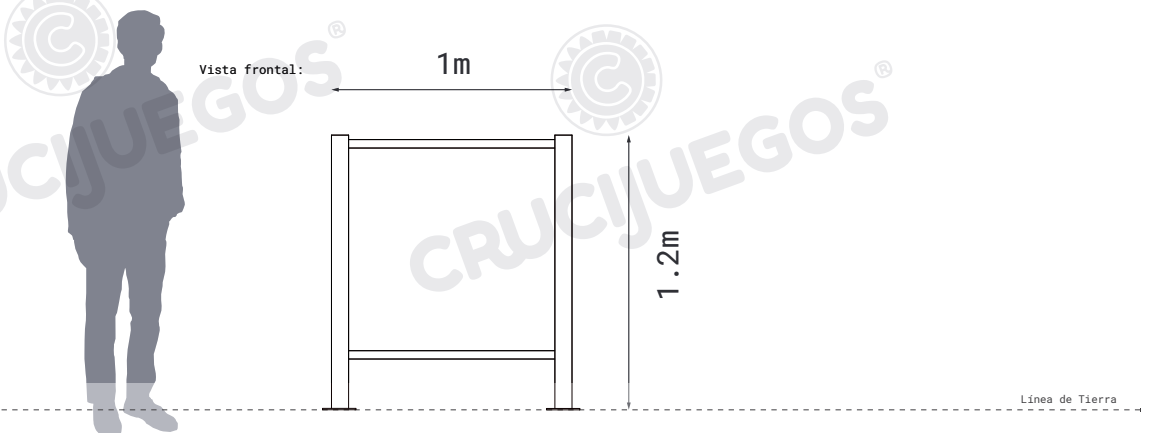
**Área de implantación:**

El producto requiere de un espacio mínimo para su uso. Este espacio comprende el volumen ocupado por el juego y además una serie de espacios que deben mantenerse libres de obstáculos para asegurar su correcta y fácil visualización.

Instalación sobre base plana de hormigón armado de 13cm, con pendiente para desagüe de a 2 a 3%



**Medidas generales:**



Para más información ingrese a [www.insumos.crucijuegos.com](http://www.insumos.crucijuegos.com)