

Ficha técnica:

Art. 19004 - Estación de Flexiones Triple

– Entrenamiento



Imagen referencial. Para más información ingrese a www.insumos.crucijuegos.com

Capacidad: 3 personas

Rango de edad: 12 a 65 años

Medidas generales: 2.5m x 1.12m x 1.3m

Área de seguridad: □ 5.3m x 4.1m

Peso: 37 kg

Volumen: 5 m³

Tiempo de instalación: 1 día

Especificaciones Generales:

Estación de flexiones con barras de diferentes alturas para fortalecer los músculos del tronco superior utilizando el propio peso corporal como resistencia.

Características técnicas:

• **Estructura:**

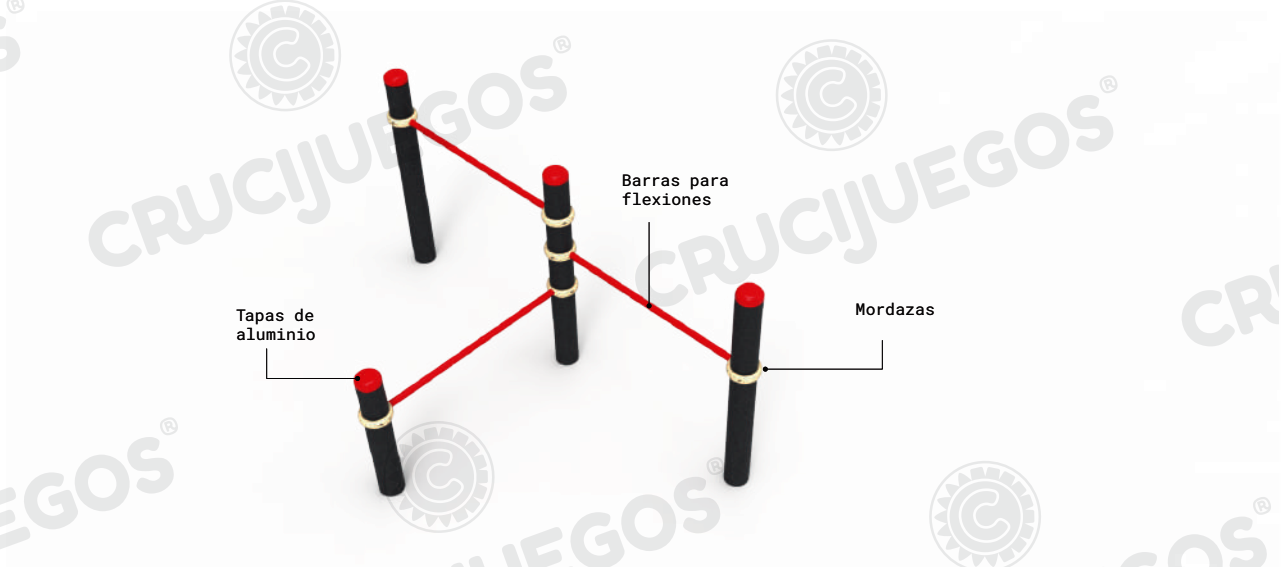
- Columnas de caño galvanizado en caliente de Ø4 1/2" x 2mm de espesor con tapas de aluminio fundidas con logo.
- Barras de caño de acero inoxidable de Ø1 1/4" x 3.2mm de espesor.
- Unión con mordazas de aluminio Fundido.

Características de pintura:

- Previo tratamiento de lavado en diferentes bateas con proceso fosfatizante para mayor adhesión posterior con el resultado de 500 horas en cámara de niebla salina.
- Pintura epoxi electrostática en polvo poliuretánica con una capa de 80 a 150 micrones de espesor.
- **Temperatura de adhesión al material:** 200° C en un periodo de 35 minutos
- Resistente a temperaturas hasta a los 700° C.
- Altamente resistente a golpes y ralladuras.
- La retención de color y resistencia a agentes agresivos e intemperie, hacen que sea el ideal para el pintado los juegos instalados al aire libre que deban permanecer expuestos a las más variadas condiciones climáticas y ambientales.

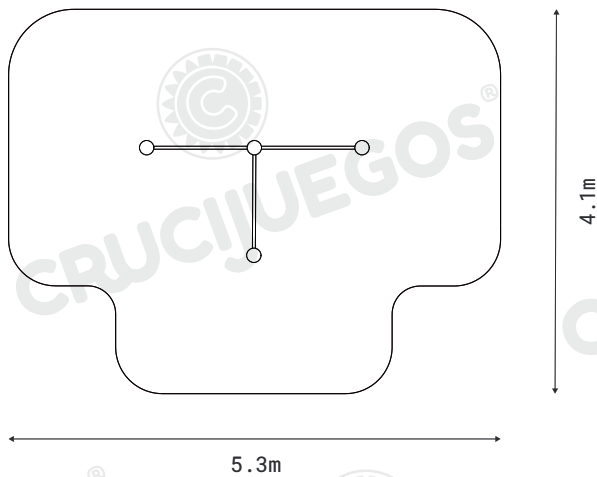
Componentes:

Producto preparado para empotrar 0.3m

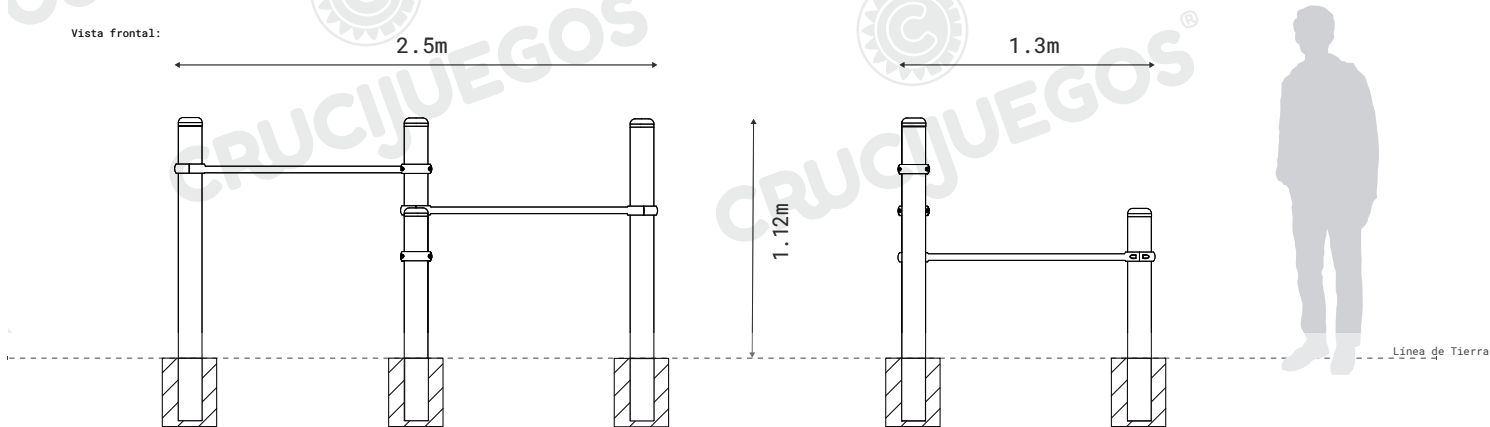


Área de seguridad

Los juegos requieren de un espacio mínimo para su uso. Este espacio comprende el volumen ocupado por el juego y además una serie de espacios que deben mantenerse libres de obstáculos para asegurar el libre desplazamiento y seguridad de los niños.



Medidas generales:



Para más información ingrese a www.insumos.crucijuegos.com