

Ficha técnica: Formato n°03; Vigencia: 01/04/2022

19018 - Aros de Básquet Triple

– Entrenamiento



Imagen referencial. Para más información ingrese a www.insumos.crucijuegos.com

Capacidad: 6 personas

Rango de edad: sin rango de edad

Medidas generales: 2.75m x 2.8m x 4.3m

Área de seguridad:  5.9m x 5.6m

Peso: 250 kg

Volumen: 33.3m³ (juego armado)

Altura de caída: sin altura de caída

Tiempo de instalación: 1 día

Especificaciones Generales:

Árbol de aros de basquet, contiene 3 aros , 2 a .3.25 m y uno a 2.75m para ofrecer varios niveles de dificultad, adaptándose también a los más chicos.

Características técnicas:

• **Estructura:**

- Estructura principal: caño de Ø 5" x 4.7mm de espesor,
- Estructura secundaria: caños de 40 x 40 x 2mm de espesor,
- Aros: caños de Ø 1" x 1.6mm de espesor,
- Tableros: chapa de 2 mm de espesor, cortada mediante tecnología laser,
- Bulonería antivandálica, con protectores plásticos

Características de pintura:

- Para el previo tratamiento de pintura se utiliza el proceso de Plaforización, una tecnología verde para pre-tratar superficies metálicas. No genera residuos, no utiliza CFC, HCFC, ni disolventes aromáticos, no utiliza agua evitando contaminaciones y descargas residuales, con el secado el producto, la pieza tratada queda recubierta por una capa continua de un compuesto de conversión tridimensional de polímeros orgánicos, que garantiza la adhesión de la pintura y proporciona protección contra la corrosión.
- Pintura poliéster electrostática en polvo termoconvertible
- Altamente resistente a impactos y ralladuras.
- La retención de color y resistencia a agentes agresivos e intemperie, hacen que sea el ideal para el pintado los juegos instalados al aire libre que deban permanecer expuestos a las más variadas condiciones climáticas y ambientales.



GESTIÓN
DE LA CALIDAD

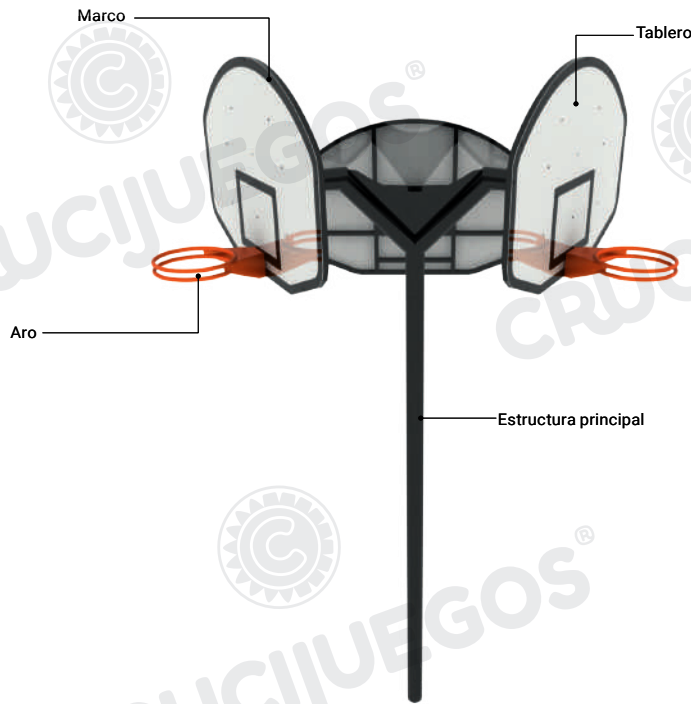
RI-9000-8169



Cumplimos con los requisitos de ISO 9001 en diseño, desarrollo, fabricación de juegos infantiles para uso en espacios públicos, privados, mobiliario urbano y toboganes acuáticos.

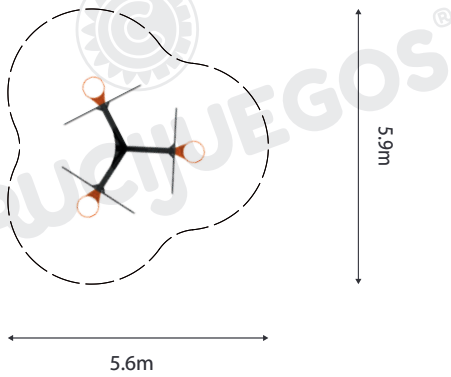
Componentes:

Producto preparado para empotrar



Área de seguridad

Los juegos requieren de un espacio mínimo para su uso. Este espacio comprende el volumen ocupado por el juego y además una serie de espacios que deben mantenerse libres de obstáculos para asegurar el libre desplazamiento y seguridad de los niños.

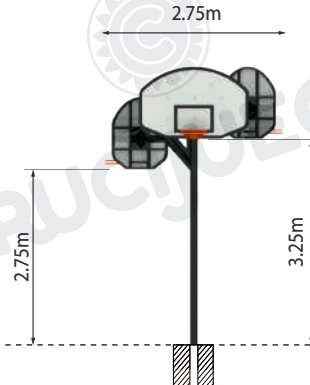


Medidas generales:

Vista frontal:



Vista lateral:



Línea de Tierra

Para más información ingrese a www.insumos.crucijuegos.com