

Ficha técnica:

Art. 20035 - Barco Delta

– Juegos temáticos


 Imagen referencial. Para más información ingrese a www.insumos.crucijuegos.com
Capacidad: 25 personas

Rango de edad: 4 a 12 años

Medidas generales: 6.75m x 5.4m x 10.8m

Área de seguridad: □ 9.4m x 14.8m

Peso: 800kg

Volumen: 27m³
Altura de caída: 1.6m

Tiempo de instalación: 40horas

Especificaciones Generales:

Mangrullo con temática de Barco. Posee diferentes juegos y elementos para que los niños se diviertan y desarrollen su imaginación. Producto preparado para estar al aire libre.

Características técnicas:

- **Estructura:**
 - Caños principales: Ø4 1/2" x 2mm, Ø3" x 2mm, curvados y rolados según diseño. No posee encuentros con aristas, ni ángulos 45°.
 - Caños secundarios: rejas de Ø1 1/2", Ø1 1/4" y Ø1". Unidas a los postes verticales mediante mordazas de aluminio.
 - Bulonería antivandálica, con protectores plásticos.

- **Pisos:** Sistema de pisos modulares contruidos en chapa de 2mm laminada en frío, plegada y cortada a laser. Pisos cuadrados y paralelogramos ensamblados entre si. Costillas de refuerzo inferiores. Textura antideslizante y agujeros de drenaje.
- **Mástil:** Columna principal construida en caño de Ø4 1/2". Caños horizontales de 2". Las velas son contruidas en chapa cortada a laser y posteriormente poliperforadas.
- **Casco:** cuerpo principal fabricado en chapa laminada en frío de 2mm de espesor, curvada y plegada por tramos.
- **Piezas plásticas:** Todos los accesorios son contruidos en polietileno de media densidad por proceso de rotomoldeo. Tobogán doble, con separación entre pistas y aristas redondeadas. Palestra con tomas de escalar incorporadas. Tateti (Marco y cilindros). Steps trepadores con orificios de agarre. Tambores tipo Bongó. Túnel, unión de piezas tubulares con cinturón de acople.
- **Red trepadora:** Cuerda de nylon doble torque con núcleo de acero inoxidable recubierta por trenzas de hilos (5 almas exteriores y una interior). Diámetro general 16mm.

Características de pintura:

- Previo tratamiento de lavado en diferentes bateas con proceso fosfatizante para mayor adhesión posterior con el resultado de 500 horas en cámara de niebla salina.
- Pintura epoxi electrostática en polvo poliuretánica con una capa de 80 a 150 micrones de espesor.
- **Temperatura de adhesión al material:** 200° C en un periodo de 35 minutos
- Resistente a temperaturas hasta a los 700° C.
- Altamente resistente a golpes y ralladuras.
- La retención de color y resistencia a agentes agresivos e intemperie, hacen que sea el ideal para el pintado los juegos instalados al aire libre que deban permanecer expuestos a las más variadas condiciones climáticas y ambientales.

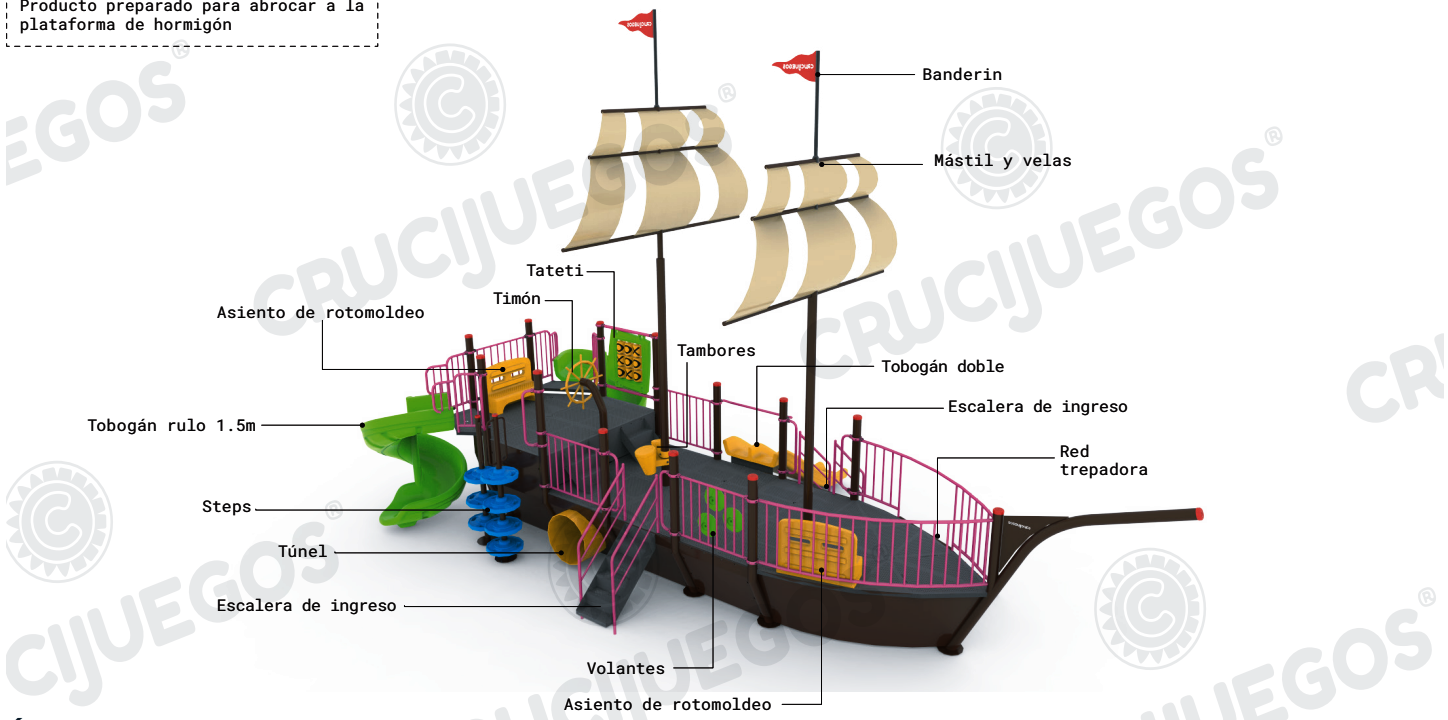


La única empresa del país en su rubro certificada bajo normas IRAM en sistema de gestión de la calidad.

Cumplimos con los requisitos de ISO 9001 en diseño, desarrollo, fabricación de juegos infantiles para uso en espacios públicos, privados, mobiliario urbano y toboganes acuáticos.

Componentes:

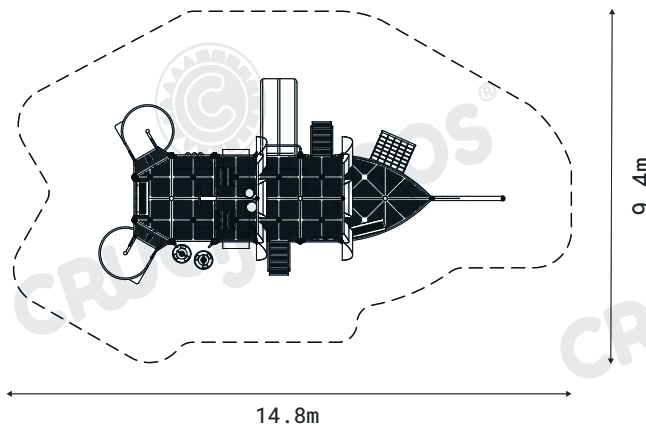
Producto preparado para abrocar a la plataforma de hormigón



Área de seguridad

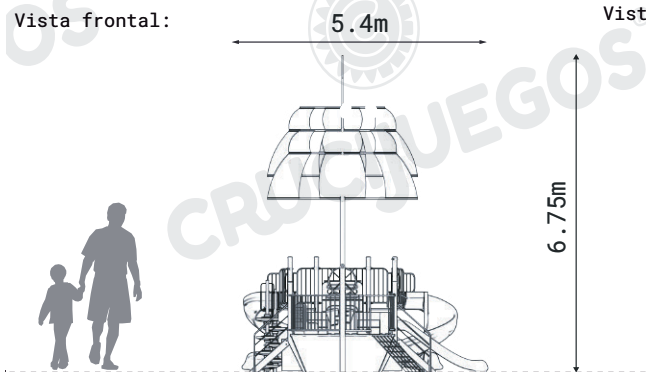
Los juegos requieren de un espacio mínimo para su uso. Este espacio comprende el volumen ocupado por el juego y además una serie de espacios que deben mantenerse libres de obstáculos para asegurar el libre desplazamiento y seguridad de los niños.

Se recomienda la utilización de baldosas de caucho antigolpes en el área de juego.

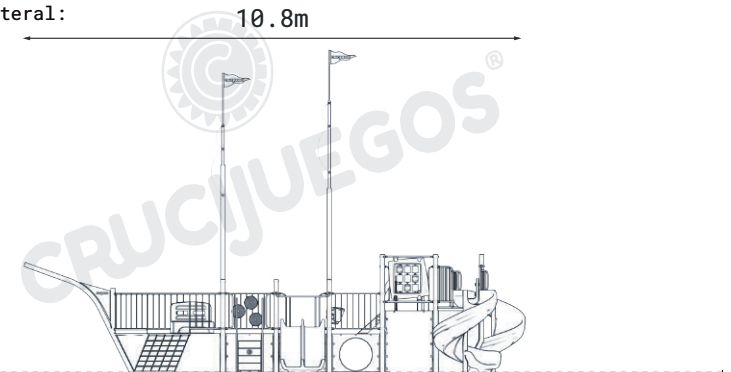


Medidas generales:

Vista frontal:



Vista lateral:



Línea de Tierra

Para más información ingrese a www.insumos.crucijuegos.com