

Ficha técnica:

Art. 20087 - Barco pirata grande

- Proyectos Especiales


Capacidad: 25 personas

Rango de edad: 4 a 12 años

Medidas generales: 6.3m x 13m x 6.8m

Área de seguridad: □ 17.5m x 9.5m

Volumen: 30m³
Altura de caída: 1.8m

Tiempo de instalación: 4 días

Especificaciones Generales:

Juego temático con forma de barco para plazas o parques públicos. Preparado para estar al aire libre, montado sobre base plana.

Características técnicas:

- **Estructura:**
 - Caños principales: Ø4 1/2" x 3.2mm, Ø3" x 2mm, curvados y rolados según diseño. No posee encuentros con aristas, ni ángulos 45°.
 - Caños secundarios: rejas de Ø1 1/2", Ø1 1/4" y Ø1". Unidas a los postes verticales mediante mordazas de aluminio.
 - Bulonería antivandálica, con protectores plásticos.
- **Pisos:** Sistema de pisos modulares construidos en chapa de 2mm laminada en frío, plegada y cortada a láser. Pisos cuadrados, triangulares y paralelogramos ensamblados entre sí mediante bulones. Costillas de refuerzo inferiores. Textura antideslizante y agujeros de drenaje.

- **Escalera:** Fabricada en chapa de 2mm cortada a láser y plegada. Textura antirresbaladiza y agujeros de drenaje.
- **Mástil:** Columna principal construida en caño de Ø4 1/2". Caños horizontales de 2" con tapas de terminación en los extremos. Las velas son construidas en chapa cortada a láser y posteriormente poli perforadas. Banderín en chapa 1/8" cortada en pantógrafo.
- **Casco:** Cuerpo principal fabricado en chapa laminada en frío, de 2mm de espesor, curvada y plegada por tramos con costillas intermedias de refuerzo.
- **Piezas plásticas:** Piezas de 7mm de espesor rotomoldeadas de polietileno de media densidad virgen, con protección UV.
 - Tobogan doble con separación entre pistas y aristas redondeadas.
 - Tobogan rulo de 1.3m
 - Asiento
 - Panel de memoria: Cubos con imágenes e ilustraciones
 - Tobogan Tubo gigante
- **Bulones:** brocas químicas (Fischer) que aseguran un anclaje óptimo casi sobre cualquier hormigón pobre o elaborado, asegurando la estabilidad de las torres.
- **Red trepadora:** Cuerda de nylon doble torque con núcleo de acero inoxidable recubierta por trenzas de hilos (5 almas exteriores y una interior). Diámetro general 16mm.

Características de pintura:

- Previo tratamiento de lavado en diferentes bateas con proceso fosfatizante para mayor adhesión posterior con el resultado de 500 horas en cámara de niebla salina.
- Pintura poliéster electrostática en polvo termoconvertible.
- Resistente a temperaturas hasta a los 700° C.
- Altamente resistente a golpes y ralladuras.
- La retención de color y resistencia a agentes agresivos e intemperie, hacen que sea el ideal para el pintado los juegos instalados al aire libre que deban permanecer expuestos a las más variadas condiciones climáticas y ambientales.


 GESTIÓN
 DE LA CALIDAD

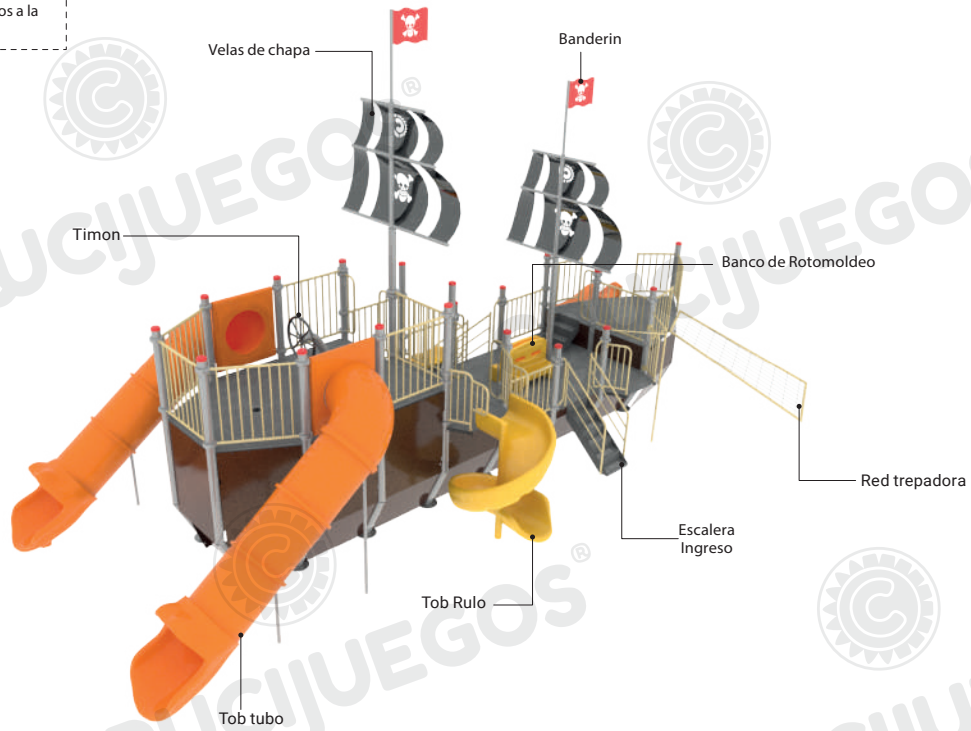
RI-9000-8169



Cumplimos con los requisitos de ISO 9001 en diseño, desarrollo, fabricación de juegos infantiles para uso en espacios públicos, privados, mobiliario urbano y toboganes acuáticos.

Componentes:

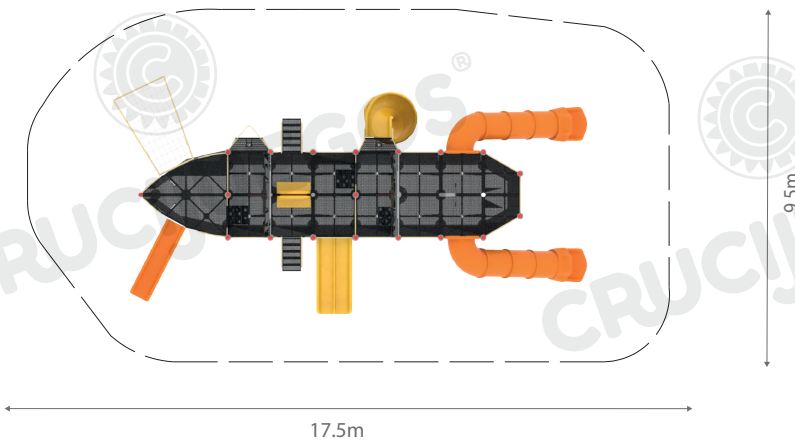
Producto preparado para abrocar con pernos a la plataforma de hormigón



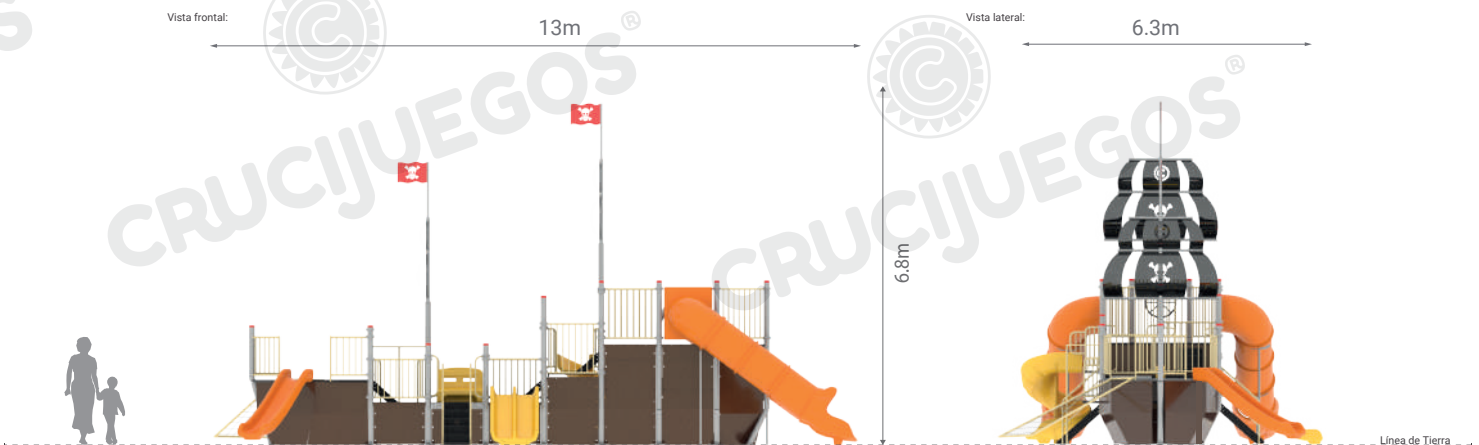
Área de seguridad

Los juegos requieren de un espacio mínimo para su uso. Este espacio comprende el volumen ocupado por el juego y además una serie de espacios que deben mantenerse libres de obstáculos para asegurar el libre desplazamiento y seguridad de los niños.

Instalación sobre base plana de hormigón, mínimo 15cm espesor. Se recomienda la utilización de baldosas de caucho antigolpes en el área de juego.



Medidas generales:



Bultos:

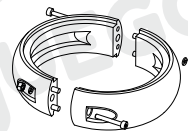
- 21 PATAS C/TAPAS - gris claro
- 1 PATA C/TIMÓN - gris claro
- 2 MÁSTIL C/BANDERAS
- CAÑO P/RULO 1.5M - amarillo
- 1 CAÑO P/TUBO DE BOMBERO - arena
- 4 SOPORTES C/CUERNOS P/TOB CERRADO - gris claro
- 1 PAQUETE DE 4 CAÑOS P/MARCOS ENTRADA ROT
- 4 SOPORTES P/VELAS CHICOS (1 bulto)
- 4 SOPORTES P/VELAS MEDIANOS (1 bulto)
- 4 SOPORTES P/VELAS GRANDES (1 bulto)
- 1 PISO PROA DERECHO
- 1 PISO PROA IZQUIERDO
- 12 PISOS CUADRADOS GRANDES
- 1 PISO POPA ENTERO
- 2 PISOS PLATAFORMA
- 2 ESCALERAS DE INGRESO 0.9M
- 3 ESCALERAS 0.5M
- 1 CHAPA LATERAL PROA DERECHA - marrón
- 1 CHAPA LATERAL PROA IZQUIERDA - marrón
- 6 CHAPA LATERAL 0.9M - marrón
- 1 CHAPA LATERAL 1.5M DERECHA - marrón
- 1 CHAPA LATERAL 1.5M IZQUIERDA - marrón
- 1 CHAPA LATERAL 2A DERECHA - marrón
- 1 CHAPA LATERAL 2B IZQUIERDA - marrón
- 2 CHAPA LATERAL 2C - marrón
- 1 CHAPA LATERAL POPA DERECHA - marrón
- 1 CHAPA LATERAL POPA IZQUIERDA - marrón
- 1 CHAPA TRASERA - marrón
- 1 CHAPON P/PISTA DOBLE
- 4 VELAS CHICAS (1 bulto) - negro
- 4 VELAS MEDIANAS (1 bulto) - negro
- 4 VELAS GRANDES (1 bulto) - negro
- 2 REJAS PROA - arena
- 11 REJAS CIEGAS (6 bultos) - arena
- 2 PARES DE BARANDAS P/ESCALERA 0.9M - arena
- 1 PAR DE REJAS P/PISO PLATAFORMA P/RULO -arena
- 1 PAR DE REJAS P/PISO PLATAFORMA P/TUBO -arena
- 1 VOLANTE P/PISTA DOBLE P/MORDAZAS - arena
- 5 PAQUETES DE 2 MANIJONES C/U - arena
- 1 V P/TUBO DE BOMBERO - arena
- 1 RED TREPADORA C/MARCO
- 2 BANCOS ROT (1 bulto) - amarillo
- 1 PISTA DOBLE C/PLANCHUELAS - amarillo
- 1 TOBOGÁN RULO 1.5M - amarillo
- 1 TOBOGÁN 1.3M C/PLANCHUELAS - naranja
- 2 MARCOS ENTRADA ROT - naranja
- 2 PACK DE 1 CURVA 90° + 3 RÉCTAS C/U - naranja
- 2 SALIDAS P/TOBOGÁN - naranja
- CAJA C/MORDAZAS
- 3 CAJAS C/BULONERÍA Y POMOS



150 brocas
10 pomos
58 mordazas
96 acc. de mordazas

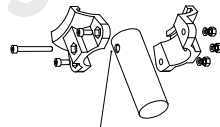
CONJUNTO MORDAZAS

Tornillos mediano 30mm + tuerca + arandela x2uni
Mordazas x2uni



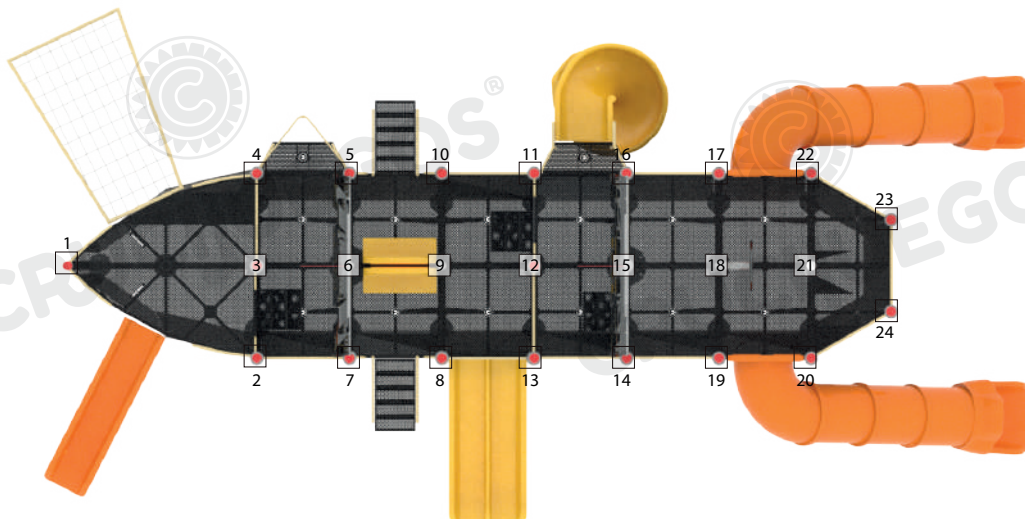
CONJUNTO ACCESORIO

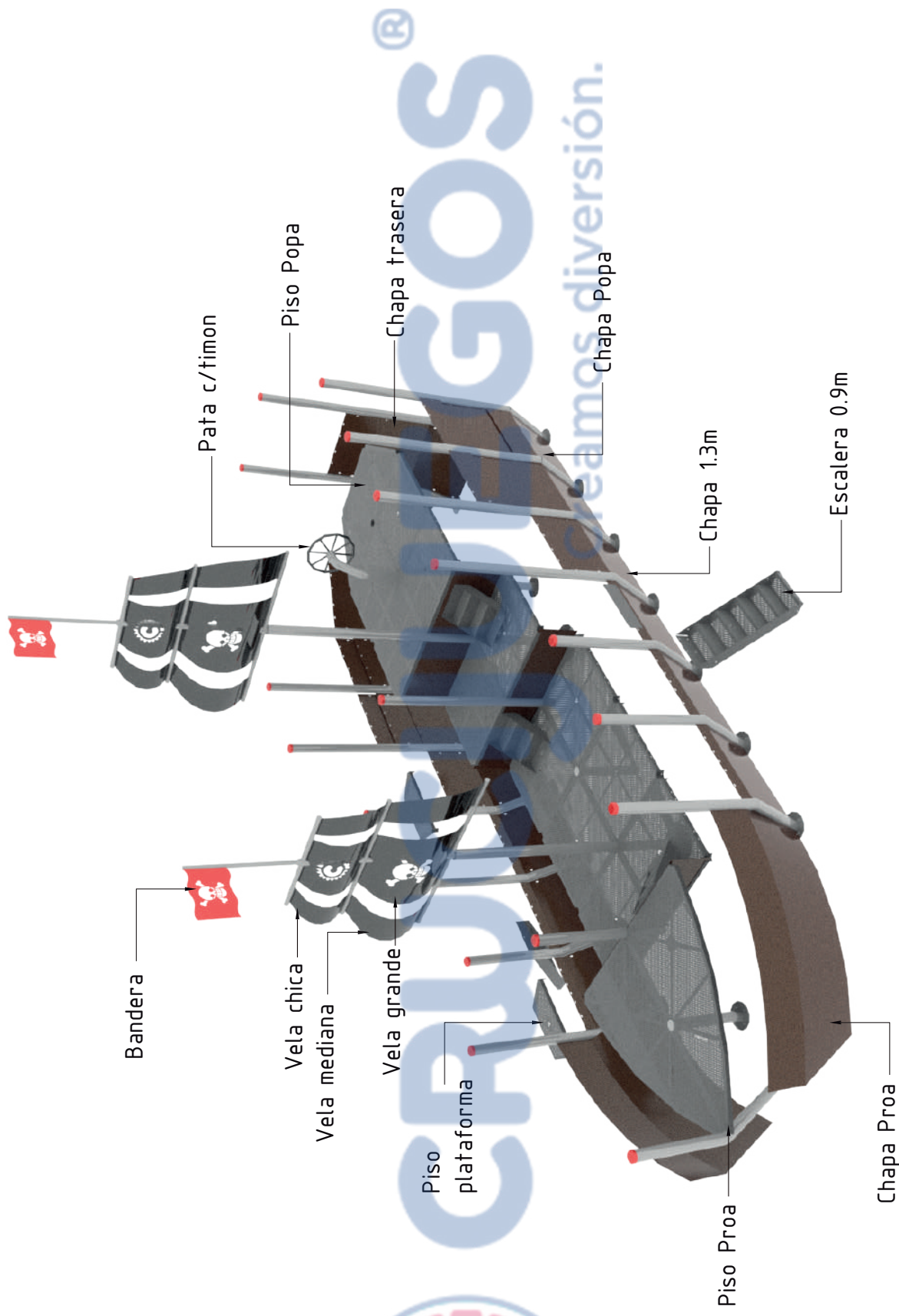
Tornillos corto 15mm + tuerca + arandela x2uni
Tornillos largo 50mm + tuerca + arandela x1uni
Accesorio x2uni



Los caños que van en los accesorios siempre llevan agujero de mecha 7mm.

Total de bultos: 111





CRUCIJUEGOS INSUMOS PUBLICOS

Ugarteché 360bis - Tel.: +54 - 341 -9- 5282002 (Rot.)

E-mail: info@crucijuegos.com - www.crucijuegos.com - (2000) ROSARIO - ARGENTINA

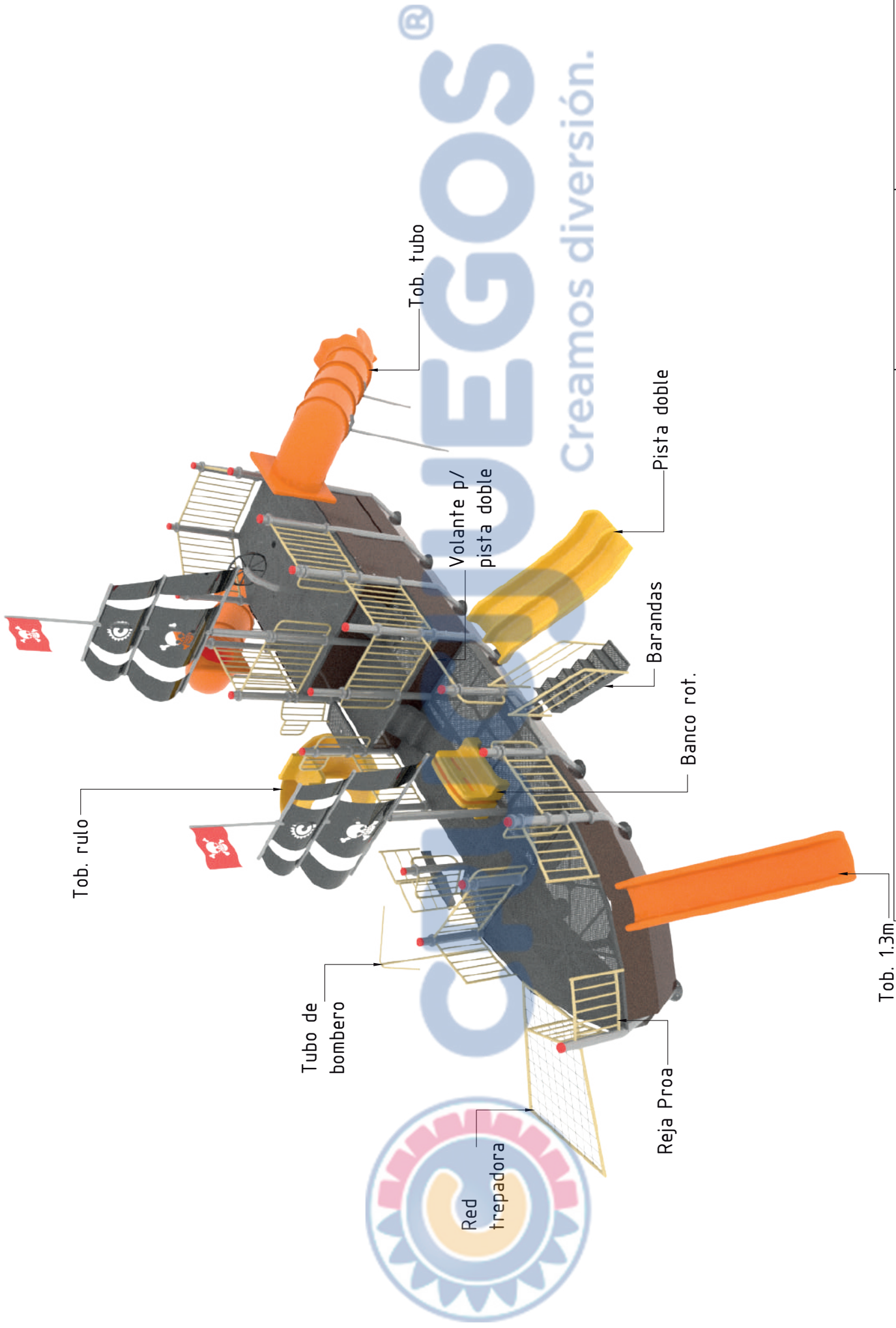
Fecha: 19/12/2022

Revisión:
00.10

Código:
20087

Barco Pirata Grande

Explotada chapa



CRUCIJUEGOS®
Creamos diversión.

CRUCIJUEGOS INSUMOS PUBLICOS

Ugartech 360bis - Tel.: +54 - 341 -9- 5282002 (Rot.)
E-mail: info@crucijuegos.com - www.crucijuegos.com - (2000) ROSARIO - ARGENTINA

Fecha: 19/12/2022

Revisión: 00.10
Código: 20087

Barco Pirata Grande
Explotada plásticos

Tob. 1.3m