

Ficha técnica:

## Art. 20096- Barcasa El Saladero.

– Proyectos especiales


 Imagen referencial. Para más información ingrese a [www.insumos.crucijuegos.com](http://www.insumos.crucijuegos.com)
**Capacidad:** 20 personas

**Rango de edad:** 4 a 12 años

**Medidas generales:** 4.5m x 9.4m x 6.5m

**Área de seguridad:** □ 13.2m x 10.1m

**Peso:** 820kg

**Volumen:** 275 m<sup>3</sup> (Juego armado)

**Tiempo de instalación:** 3 Días

### Especificaciones Generales:

Juego temático inspirado en un barco lúdico diseñado a medida para la plaza del barrio El Saladero, Ingeniero White, Bahía Blanca.

Responde a la tematica de la ribera, inspirando en las barcasas y embarcaciones características del lugar. Posee diferentes tipos de toboganes, tuneles, redes para trepar y escaleras de ingreso.

### Características técnicas:

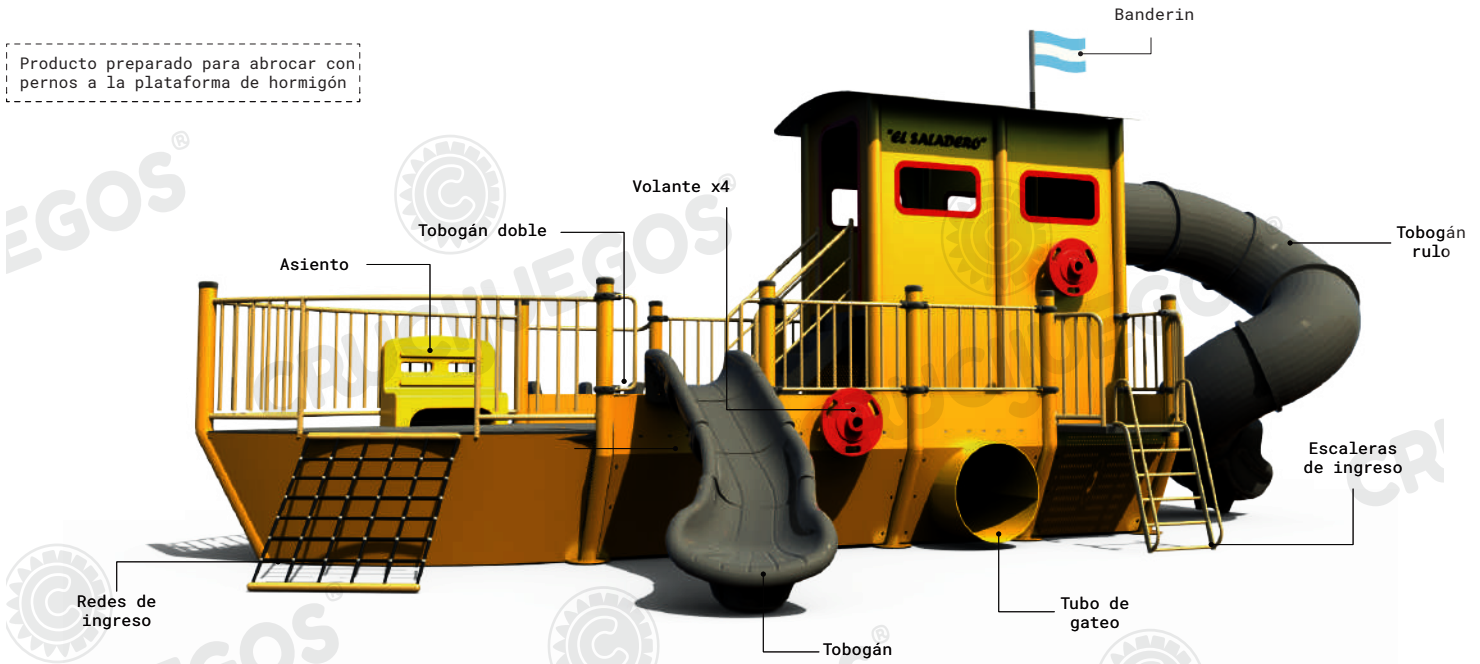
- **Estructura:**
  - Caños principales: Ø4 1/2" de 2mm.
  - Caños secundarios: Ø1" de 1.6mm y Ø 1 1/4" de 1.6m
- **Piso:** construido en chapa de 2mm laminada en frío y cortada a láser. Textura antideslizante y agujeros de drenaje.
- **Soga:** Cuerda de doble torque con núcleo de acero inoxidable recubierta por trenzas de hilos (5 almas exteriores y una interior), que aporta mayor flexibilidad, fuerza, suavidad y ductilidad. Diámetro general 16mm.
- **Uniones:** Las uniones de las cuerdas se logran a través de piezas de aluminio fundido de diversos colores, con orificios que acogen la soga y las direccionan conformando las redes de forma precisa y prolija.
- **Tobogán:** Piezas individuales conformadas mediante polietileno de media densidad rotomoldeado, con protección UV.
- **Banderín:** construida en chapa cortada a láser y posteriormente poli perforada.
- **Piezas plásticas:** Todos los accesorios son construidos en polietileno de media densidad por proceso de rotomoldeo.
  - Asiento
  - Volante
- **Bulones:** brocas químicas (Fischer) que aseguran un anclaje óptimo casi sobre cualquier hormigón pobre o elaborado, asegurando la estabilidad de las torres.

### Características de pintura:

- Previo tratamiento de lavado en diferentes bateas con proceso fosfatizante para mayor adhesión posterior con el resultado de 500 horas en cámara de niebla salina.
- Pintura epoxi electrostática en polvo poliuretánica con una capa de 80 a 150 micrones de espesor.
- **Temperatura de adhesión al material:** 200° C en un periodo de 35 minutos

**Componentes:**

Producto preparado para abrocar con pernos a la plataforma de hormigón

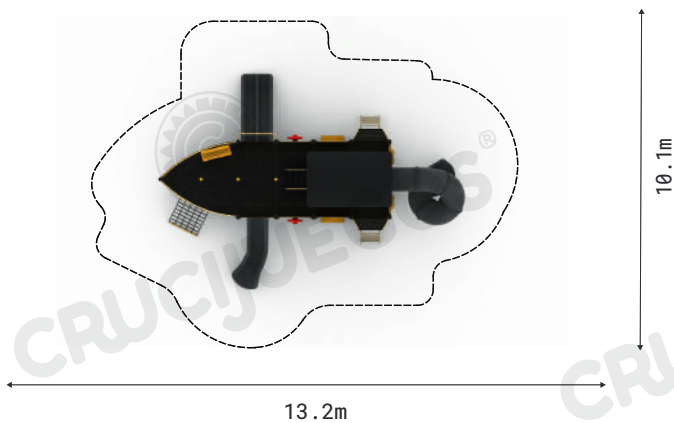


**Área de seguridad**

Los juegos requieren de un espacio mínimo para su uso. Este espacio comprende el volumen ocupado por el juego y además una serie de espacios que deben mantenerse libres de obstáculos para asegurar el libre desplazamiento y seguridad de los niños.

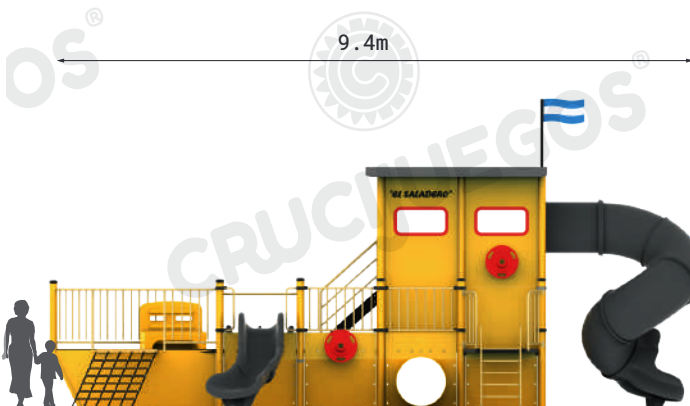
**Instalación sobre base plana de hormigón, mínimo 15cm espesor. Con pendiente para desagüe de 2 a 3%.**

**Se recomienda la utilización de baldosas de caucho antigolpes en el área de juego.**

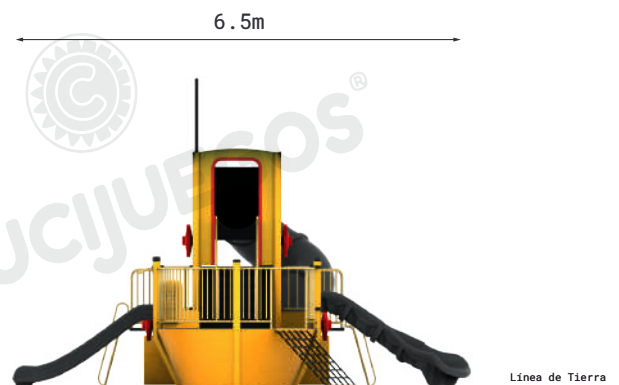


**Medidas generales:**

Vista frontal:



Vista lateral:



Para más información ingrese a [www.insumos.crucijuegos.com](http://www.insumos.crucijuegos.com)