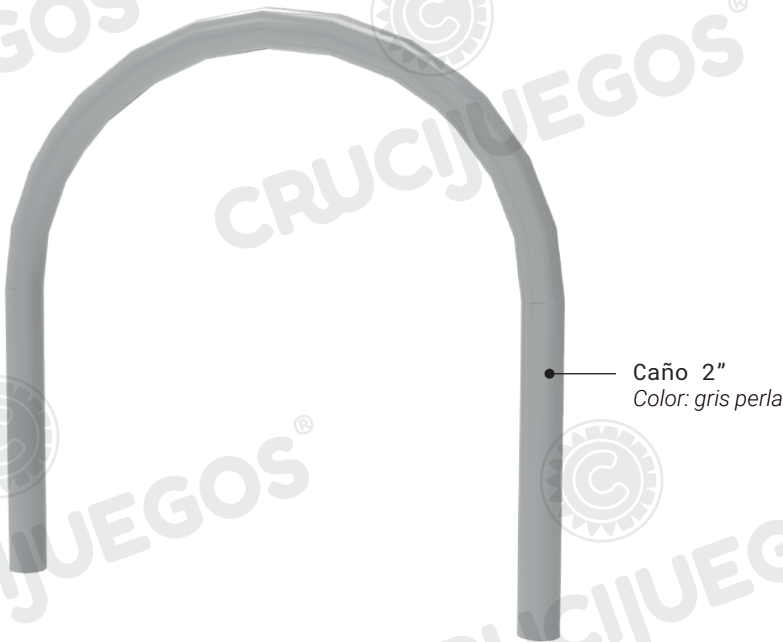


Ficha técnica:

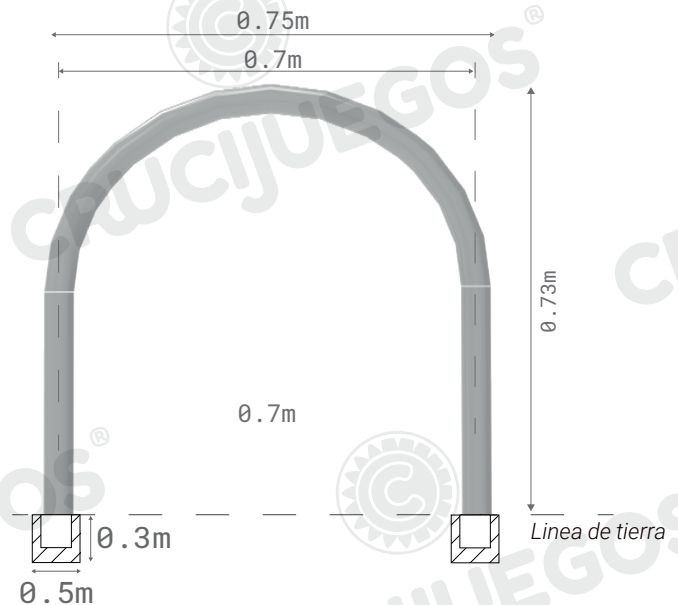
20195 - Arco de escalar

– Proyectos especiales



Medidas generales:

Vista frontal:



Producto preparado para empotrar en pozos de 0.3 x 0.5 m.

Imagen referencial. Para más información ingrese a www.insumos.crucijuegos.com

Medidas generales: 0.75m x 0.5m x 0.73m

Peso: 4.5kg

Volumen: 0.05m³ (juego armado)

Tiempo de instalación: 4 horas

Paleta de color*: M

* M: metal,

Especificaciones Generales:

Arcos que sirven de apoyo para escalar una lomada.

Características técnicas:

- **Caños:** Conformado por caños rolados de Ø2" x 2mm

Características de pintura:

- Para el previo tratamiento de pintura se utiliza el proceso de Plaforización, una tecnología verde para pre-tratar superficies metálicas. No genera residuos, no utiliza CFC, HCFC, ni disolventes aromáticos, no utiliza agua evitando contaminaciones y descargas residuales, con el secado el producto, la pieza tratada queda recubierta por una capa continua de un compuesto de conversión tridimensional de polímeros orgánicos, que garantiza la adhesión de la pintura y proporciona protección contra la corrosión.
- Pintura poliéster electrostática en polvo termoconvertible.
- Altamente resistente a impactos y ralladuras.
- La retención de color y resistencia a agentes agresivos e intemperie, hacen que sea el ideal para el pintado los juegos instalados al aire libre que deban permanecer expuestos a las más variadas condiciones climáticas y ambientales.