

Ficha técnica:

## Art. 24033 - Conjunto Mesa Alta Yembé

-Mobiliario de Hormigón



Imagen referencial. Para más información ingrese a [www.insumos.crucijuegos.com](http://www.insumos.crucijuegos.com)

**Capacidad:** 4 personas.

**Medidas generales:** 0,76 x 1,84 x 1,84 m.

**Peso:** 505 kg.

**Volumen:** 2,6 m<sup>3</sup>.

**Tiempo de instalación:** 3 hs. Producto preparado para empotrar.

**Color:** Gris claro.

**Terminación:** Natural, lisa. Bordes redondeados.

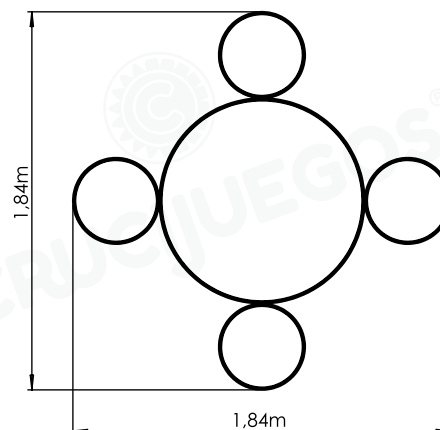
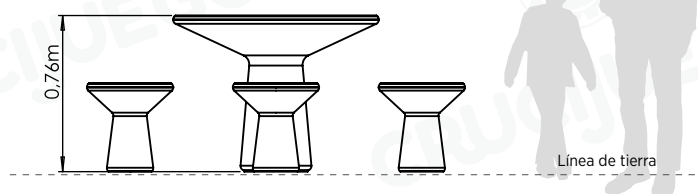
### Características técnicas:

Piezas realizadas de hormigón estructural, diseñado específicamente para obtener la máxima dureza y terminación de alta calidad.

### Método de izaje:

La pieza debe ser adecuadamente izada para que mantenga su estructura y no sea dañada. Para ello se recomienda utilizar eslingas de poliéster correspondientes al peso de la pieza.

### Medidas generales:



Ficha técnica:

## Art. 24012 - Banco Taburete Yembé

### Instalación



#### BASES

La instalación de los elementos se puede realizar sobre bases independientes para cada uno, ejecutando dados de 0,5x0,5x0,5m.



#### PLATEA

Realizar una platea de 0,2m de espesor en toda la superficie a intervenir con los elementos.



#### EMPOTRAMIENTO ABULONADO

Colocar las varillas roscadas en la base del mobiliario.

Marcar las posiciones de los agujeros según se indica o imprimir la plantilla de perforaciones. Agujerear la carpeta de hormigón, limpiar los agujeros con aire para retirar el polvillo.

Antes de aplicar el adhesivo químico, lea las instrucciones del mismo detenidamente. Aplicar el adhesivo, posicionar el mobiliario y dejar secar.

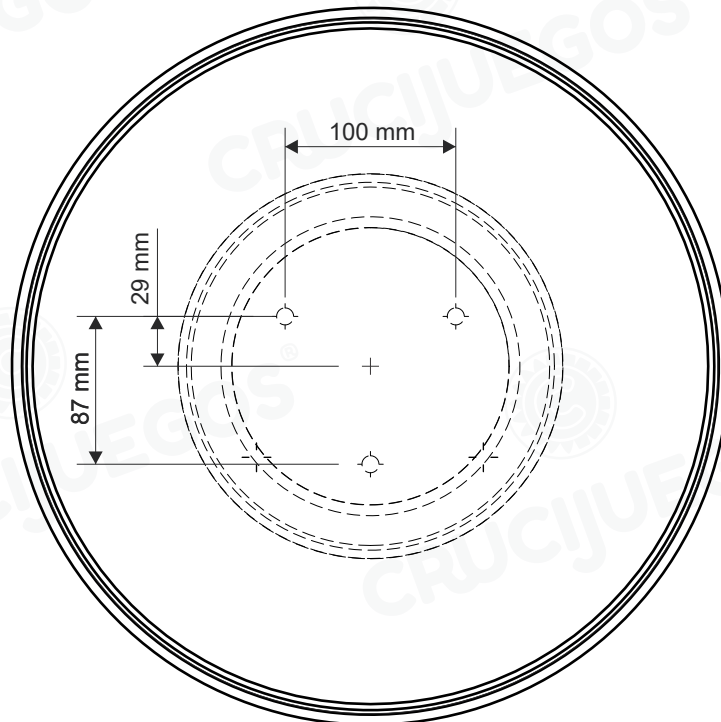
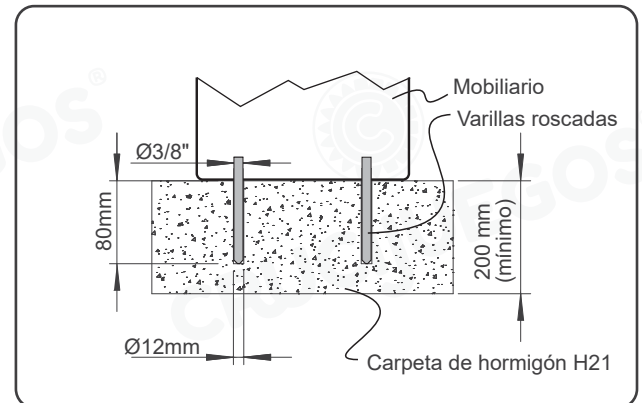


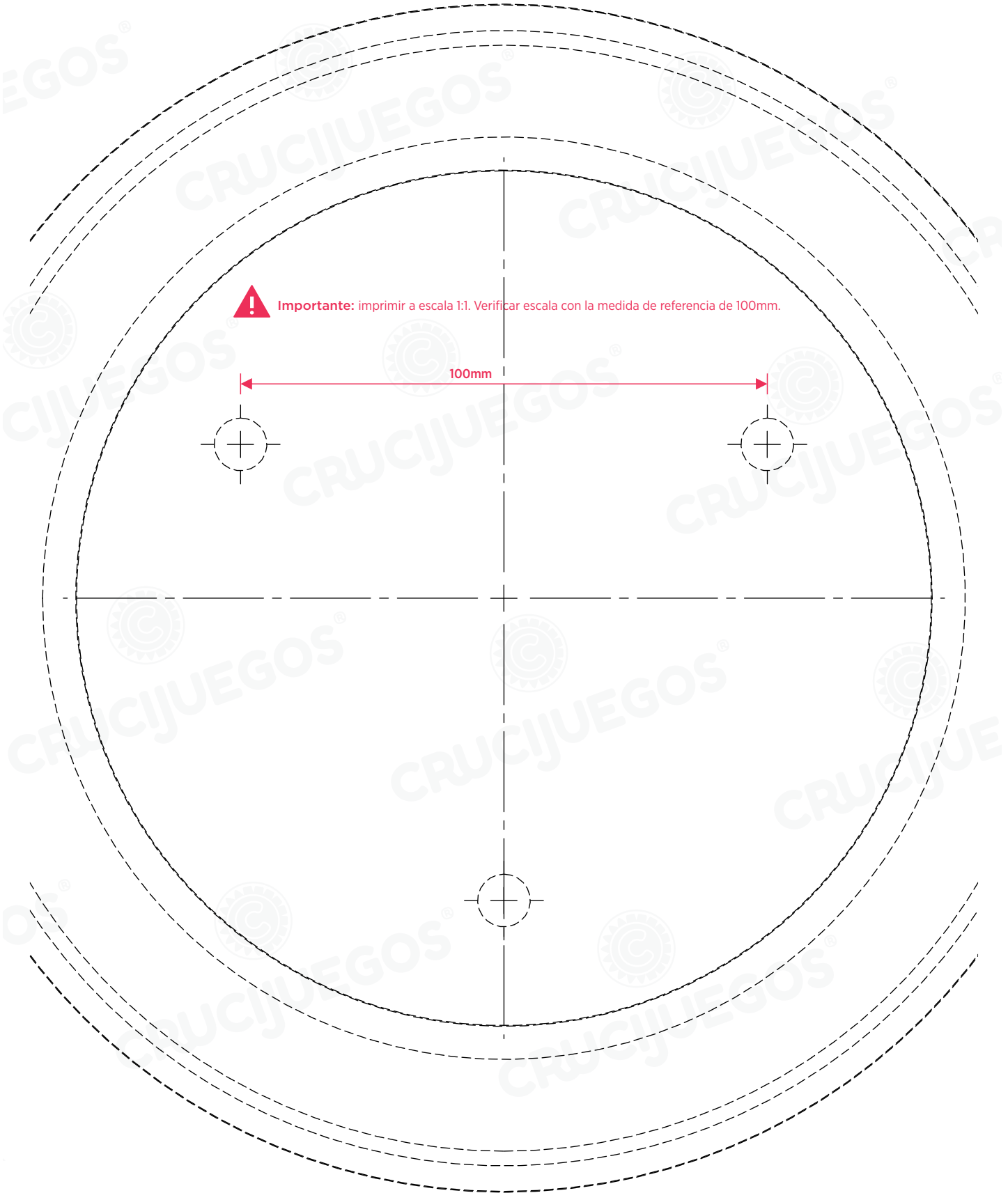
#### ALTERNATIVAS DE EJECUCIÓN

Realizar las bases o platea, realizar los agujeros para los insertos mediante un taladro, posicionar los elementos con las varillas dentro de los agujeros y vincular mediante anclaje químico.

Luego de la excavación de las bases o platea, posicionar los elementos con las varillas dentro y hormigonar.

Realizar las bases o platea dejando los hoyos para las varillas roscadas, posicionar los elementos con las varillas dentro de los agujeros y vincular mediante anclaje químico.





Ficha técnica:

## Art. 24032 - Mesa Alta Yembé

### Instalación



#### BASES

La instalación de los elementos se puede realizar sobre bases independientes para cada uno, ejecutando dados de 0,7x0,7x0,7m.



#### PLATEA

Realizar una platea de 0,2m de espesor en toda la superficie a intervenir con los elementos.



#### EMPOTRAMIENTO ABULONADO

Colocar las varillas roscadas en la base del mobiliario.

Marcar las posiciones de los agujeros según se indica o imprimir la plantilla de perforaciones. Agujerear la carpeta de hormigón, limpiar los agujeros con aire para retirar el polvillo.

Antes de aplicar el adhesivo químico, lea las instrucciones del mismo detenidamente. Aplicar el adhesivo, posicionar el mobiliario y dejar secar.

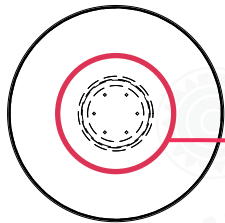
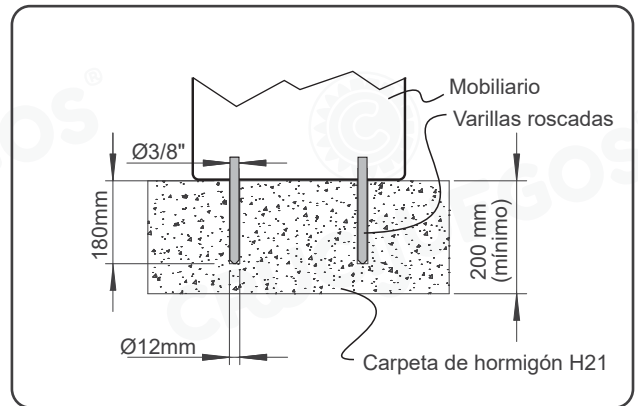


#### ALTERNATIVAS DE EJECUCIÓN

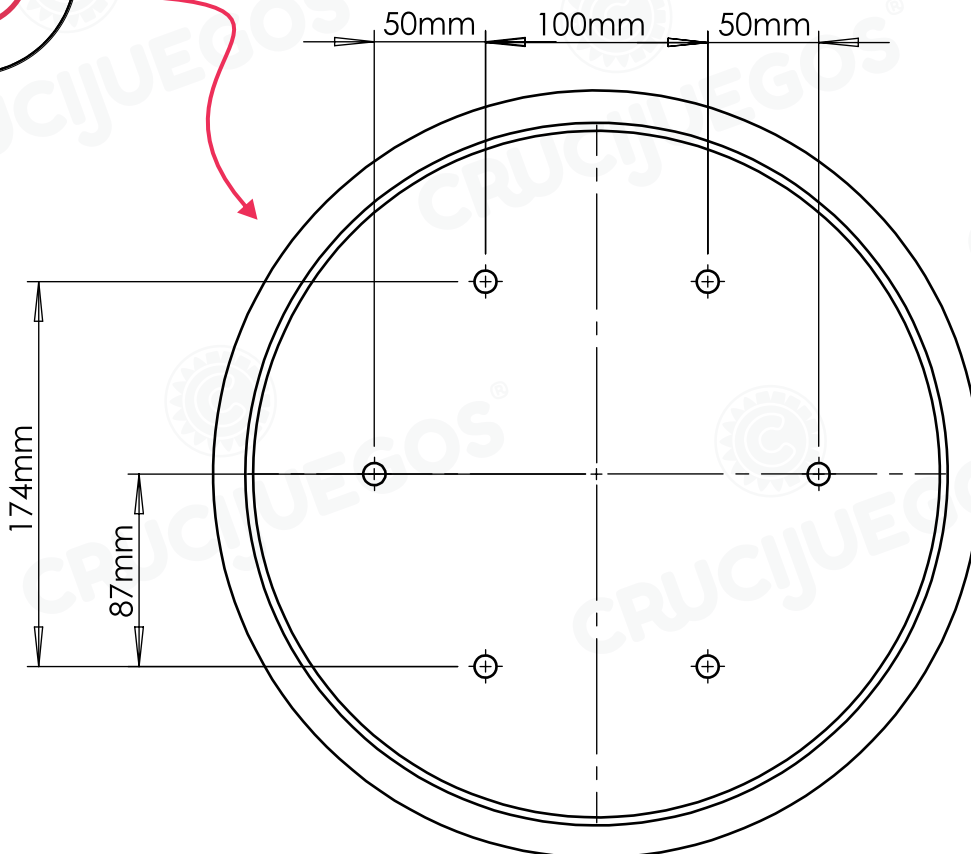
Realizar las bases o platea, realizar los agujeros para los inserts mediante un taladro, posicionar los elementos con las varillas dentro de los agujeros y vincular mediante anclaje químico.

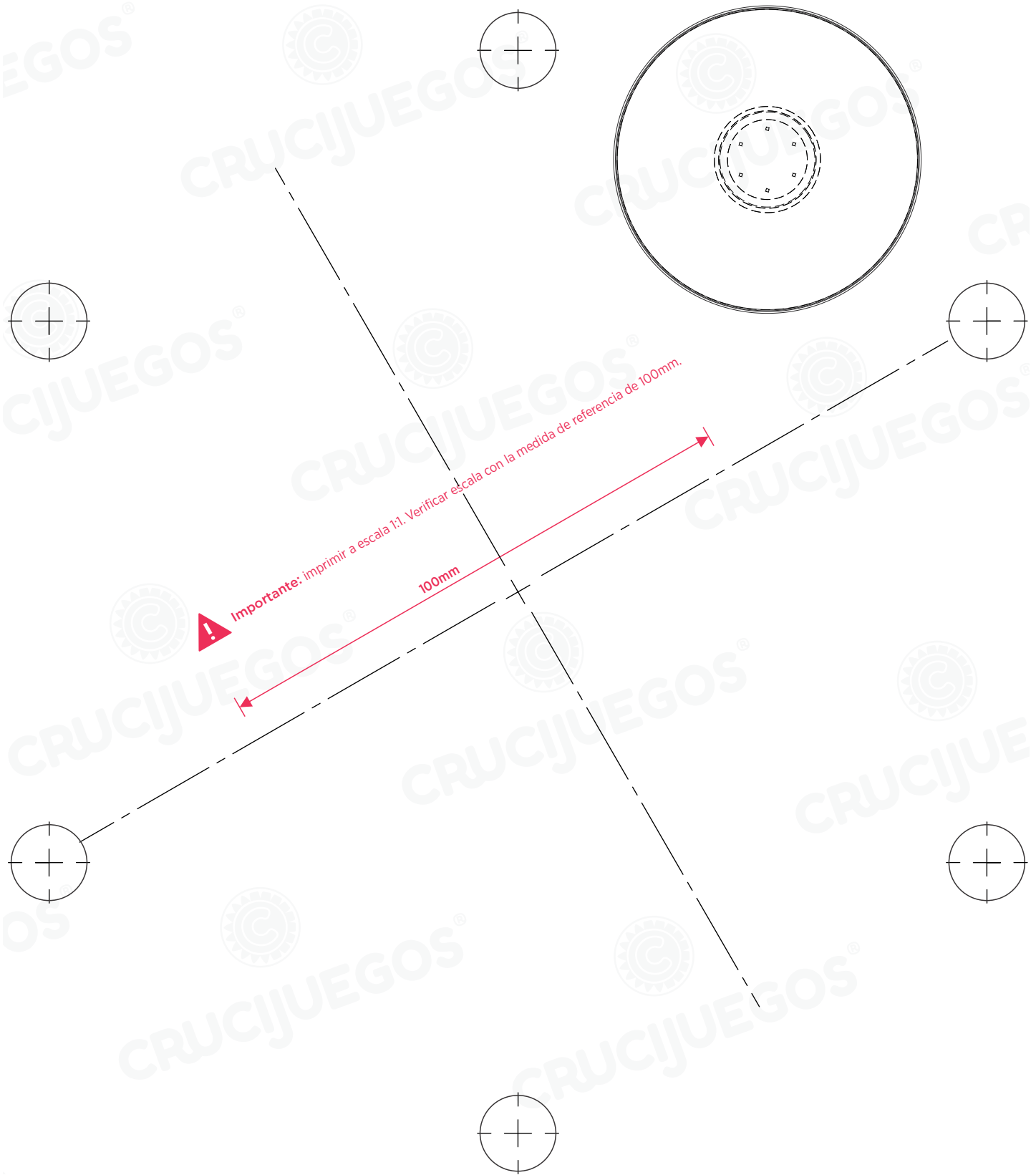
Luego de la excavación de las bases o platea, posicionar los elementos con las varillas dentro y hormigonar.

Realizar las bases o platea dejando los hoyos para las varillas roscadas, posicionar los elementos con las varillas dentro de los agujeros y vincular mediante anclaje químico.



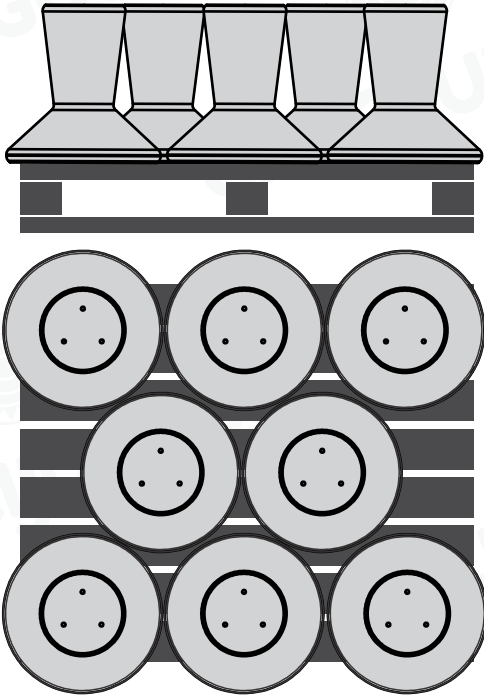
VISTA SUPERIOR PERFORACIONES PATA





## Manipulación de los elementos

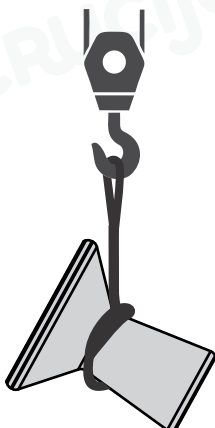
Los bancos se entregan sobre pallets de madera de a 8 unidades. Se pueden descargar del camión utilizando un autoelevador o individualmente a mano.



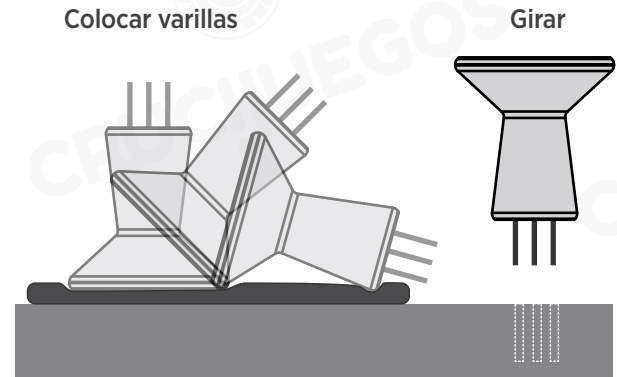
El personal debe estar capacitado para levantar adecuadamente objetos pesados, y hacer uso de los elementos de seguridad necesarios para evitar lesiones.



La pieza debe ser adecuadamente izada para que mantenga su estructura y no sea dañada. Para ello se recomienda utilizar eslingas de poliéster que soporten el peso del banco.

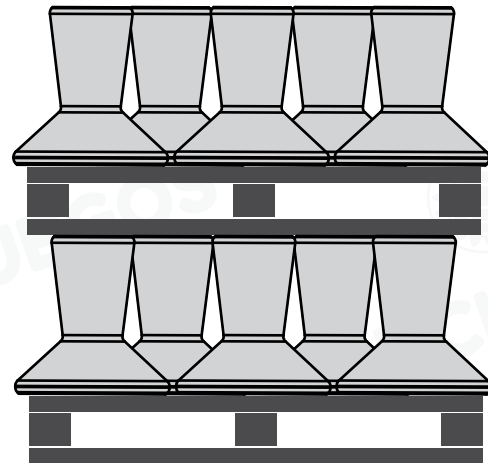


Para la instalación, una vez colocadas las varillas roscadas, girar el elemento mediante la utilización de eslingas. Tener el cuidado de apoyarlo sobre superficies blandas como; cartón, trapos, goma espuma u otros, con el fin de evitar golpes y rayaduras.



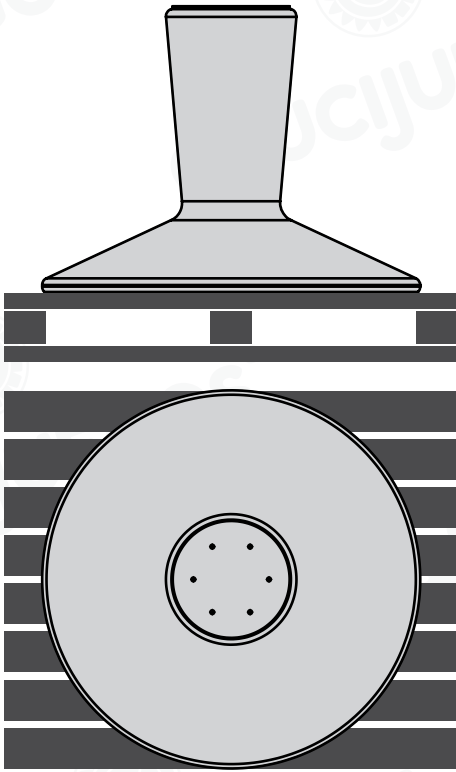
## Acopio y transporte

Para el acopio los bancos se deben mantener sobre el pallet para evitar golpes que puedan dañar la superficie de los mismos.

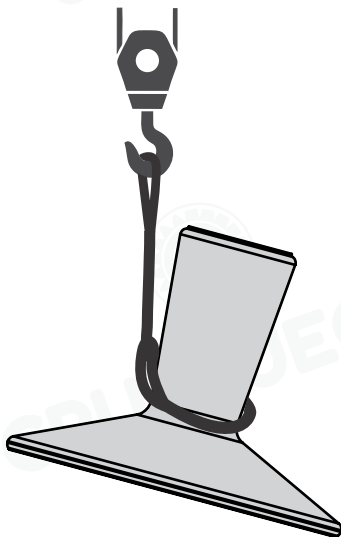


## Manipulación de los elementos

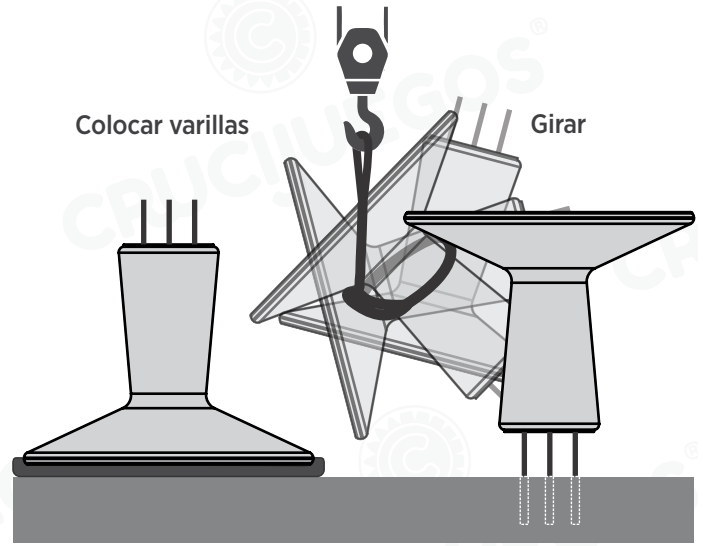
Las mesas se entregan sobre pallets de madera de a 1 unidad. Se pueden descargar del camión utilizando un autoelevador.



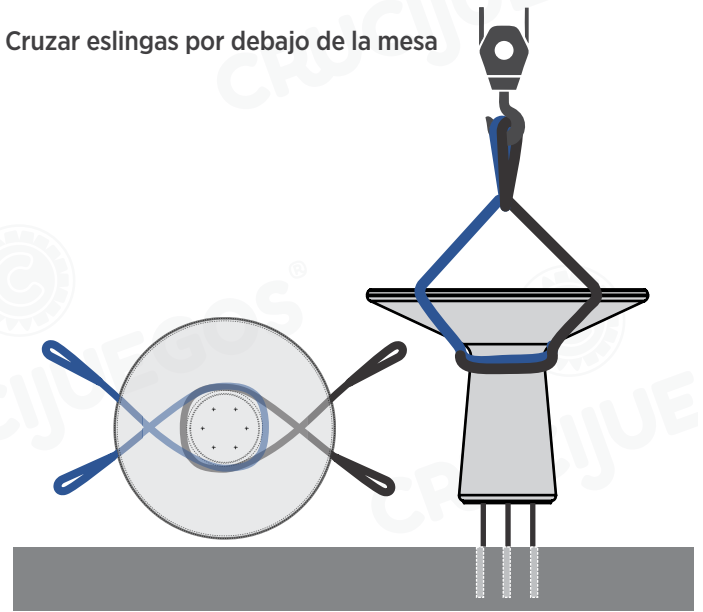
La pieza debe ser adecuadamente izada para que mantenga su estructura y no sea dañada. Para ello se recomienda utilizar eslingas de poliéster que soporten el peso de la mesa.



Para la instalación, una vez colocadas las varillas roscadas, girar el elemento mediante la utilización de eslingas. Tener el cuidado de apoyarlo sobre superficies blandas como: cartón, trapos, goma espuma u otros, con el fin de evitar golpes y rayaduras.

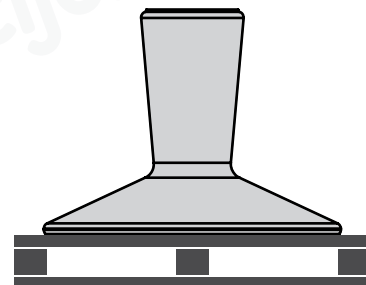


Cruzar eslingas por debajo de la mesa

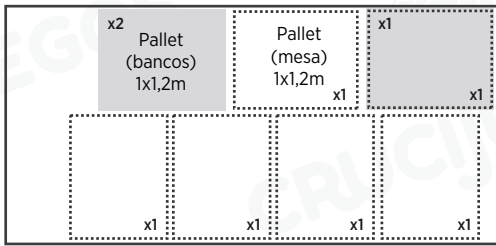


## Acopio y transporte

Para el acopio las mesas se deben mantener sobre el pallet para evitar golpes que puedan dañar la superficie de las mismas.

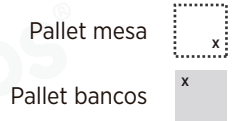


 **Capacidad de carga de camiones**



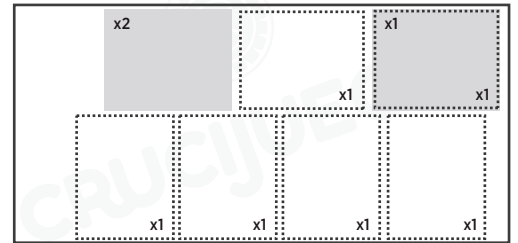
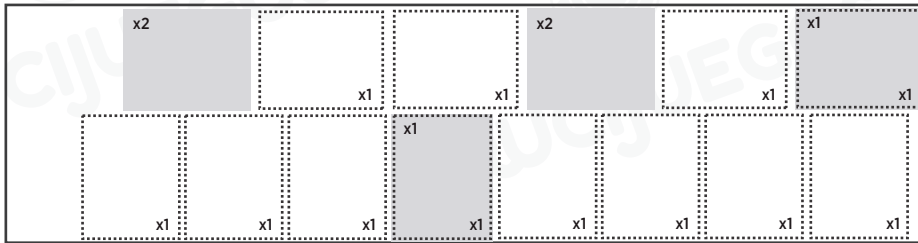
**Camión de 5m x 2,4m. Altura de barandas: 0,8m**  
Carga máx: 7.000kg  
Cant de conjuntos por camión: 6un

**Cant de elementos apilados**



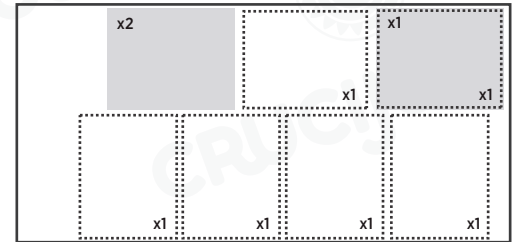
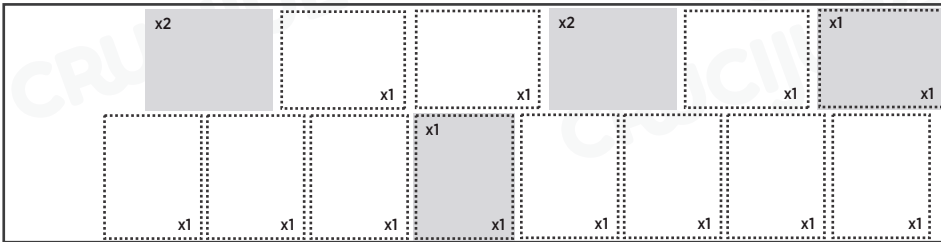
**Camión de 5m x 2,4m. Altura de barandas: 0,8m**  
Carga máx: 7.000kg  
**Acoplado de 9,3m x 2,4m. Altura de barandas: 0,8m**  
Carga máx: 20.000kg

**Cant de conjuntos por camión: 6un**  
**Cant de conjuntos por acoplado: 12un**  
**Cant total de conjuntos: 18un**

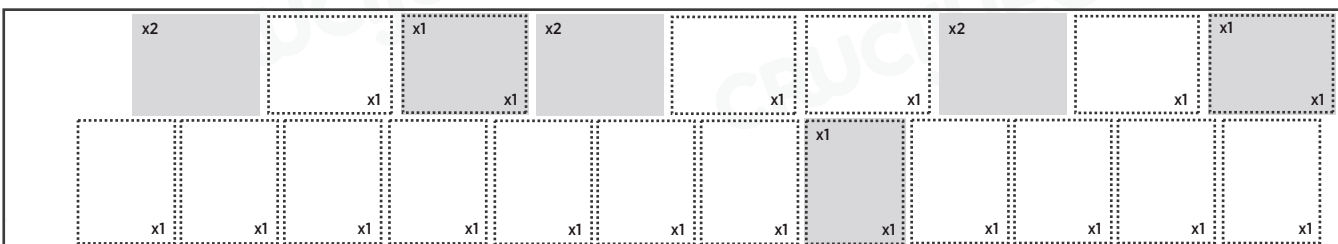


**Camión de 5m x 2,4m. Altura de barandas: 2,4m**  
Carga máx: 7.500kg  
**Acoplado de 9,6m x 2,4m. Altura de barandas: 2,4m**  
Carga máx: 27.500kg

**Cant de conjuntos por camión: 6un**  
**Cant de conjuntos por acoplado: 12un**  
**Cant total de conjuntos: 18un**



**Semi Acoplado de 13,5m x 2,4m. Altura de barandas: 0,8m**  
Carga máx: 28.500kg  
Cant de conjuntos por camión: 18un





 **Garantía**

Los productos cuentan con garantía de un año por defectos de fabricación. La garantía no cubre en casos de uso indebido o distinto a su finalidad, roturas debido a una incorrecta manipulación, instalación, por golpes, u otro tipo de uso abusivo o inadecuado que genere daños a los artículos.

 **Mantenimiento**

Realizar una limpieza y encerado de los elementos cada 6 meses para prevenir el envejecimiento prematuro de los mismos. Utilizar cera líquida incolora autobrillo apta para hormigón.

 **Pintura u otras protecciones**

Se puede pintar superficialmente con cualquier producto preparado para aplicar sobre hormigón. Se debe considerar que los elementos vienen protegidos de fábrica con cera líquida incolora. Consultar cómo preparar la superficie para la aplicación de pintura o protección que se le quiera dar en el lugar dónde se provea de dicho material.