

Ficha técnica:

Art. 24062 - Banco Taburete Indra

-Mobiliario de Hormigón



Imagen referencial. Para más información ingrese a www.insumos.crucijuegos.com

Capacidad: 1 persona.

Medidas generales: 0,37 x 0,37 x 0,42 m.

Peso: 105 kg.

Volumen: 0,06 m³.

Tiempo de instalación: 1 hr. Producto preparado para empotrar.

Color: Gris claro.

Terminación: Natural, lisa. Bordes redondeados.

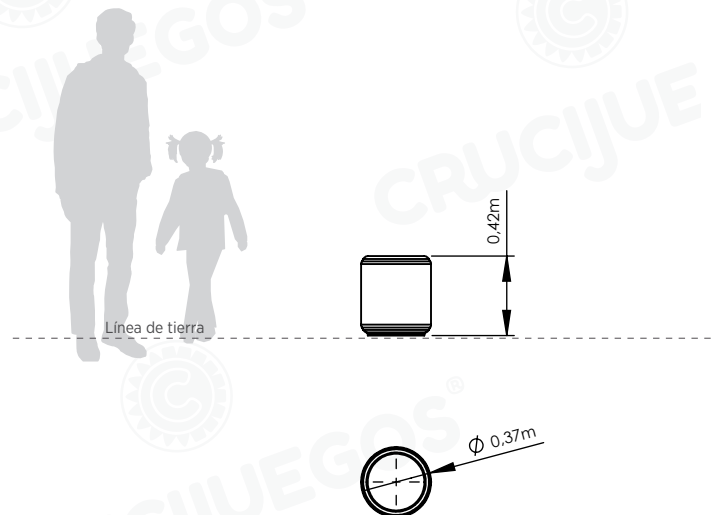
Características técnicas:

Piezas realizadas de hormigón estructural, diseñado específicamente para obtener la máxima dureza y terminación de alta calidad.

Método de izaje:

La pieza debe ser adecuadamente izada para que mantenga su estructura y no sea dañada. Para ello se recomienda utilizar eslingas de poliéster correspondientes al peso de la pieza.

Medidas generales:



Instalación



BASES

La instalación de los elementos se puede realizar sobre bases independientes para cada uno, ejecutando dados de 0,5x0,5x0,5m.



PLATEA

Realizar una platea de 0,2m de espesor en toda la superficie a intervenir con los elementos.

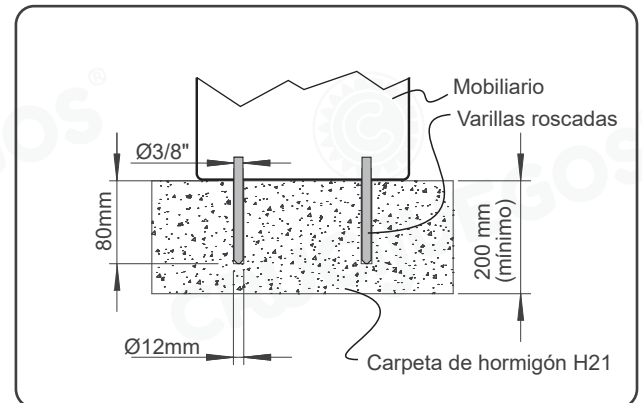


EMPOTRAMIENTO ABULONADO

Colocar las varillas roscadas en la base del mobiliario.

Marcar las posiciones de los agujeros según se indica o imprimir la plantilla de perforaciones. Agujerear la carpeta de hormigón, limpiar los agujeros con aire para retirar el polvillo.

Antes de aplicar el adhesivo químico, lea las instrucciones del mismo detenidamente. Aplicar el adhesivo, posicionar el mobiliario y dejar secar.

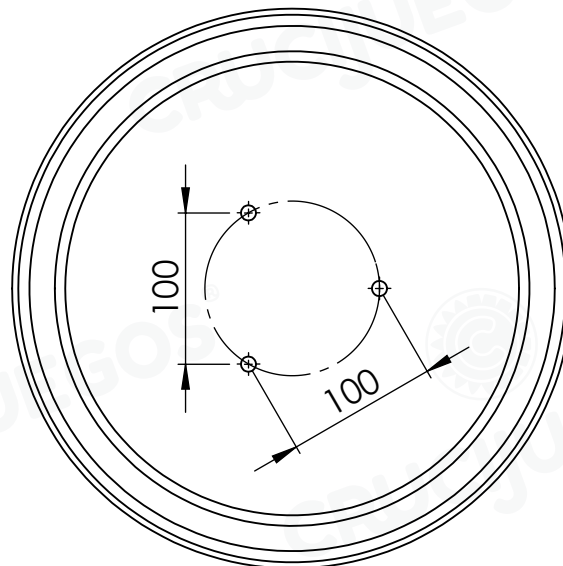


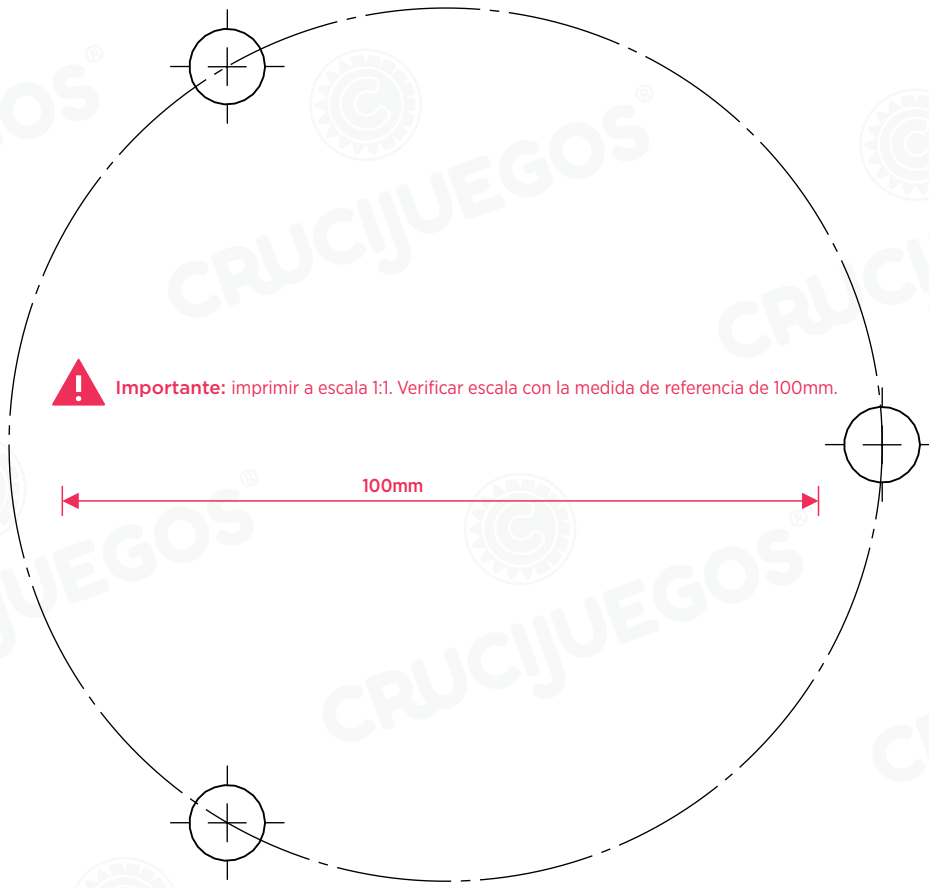
ALTERNATIVAS DE EJECUCIÓN

Realizar las bases o platea, realizar los agujeros para los insertos mediante un taladro, posicionar los elementos con las varillas dentro de los agujeros y vincular mediante anclaje químico.

Luego de la excavación de las bases o platea, posicionar los elementos con las varillas dentro y hormigonar.

Realizar las bases o platea dejando los hoyos para las varillas roscadas, posicionar los elementos con las varillas dentro de los agujeros y vincular mediante anclaje químico.



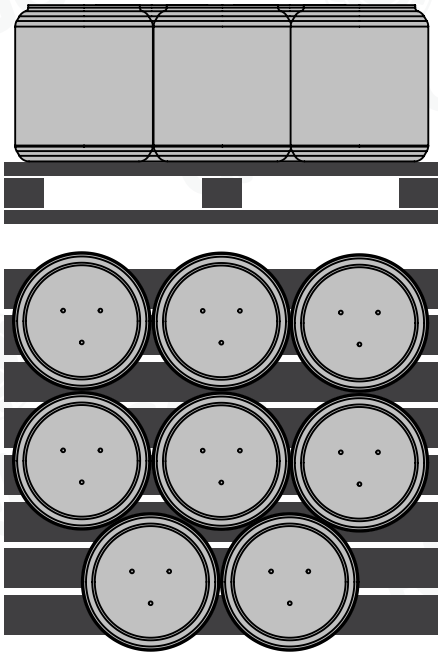


! **Importante:** imprimir a escala 1:1. Verificar escala con la medida de referencia de 100mm.

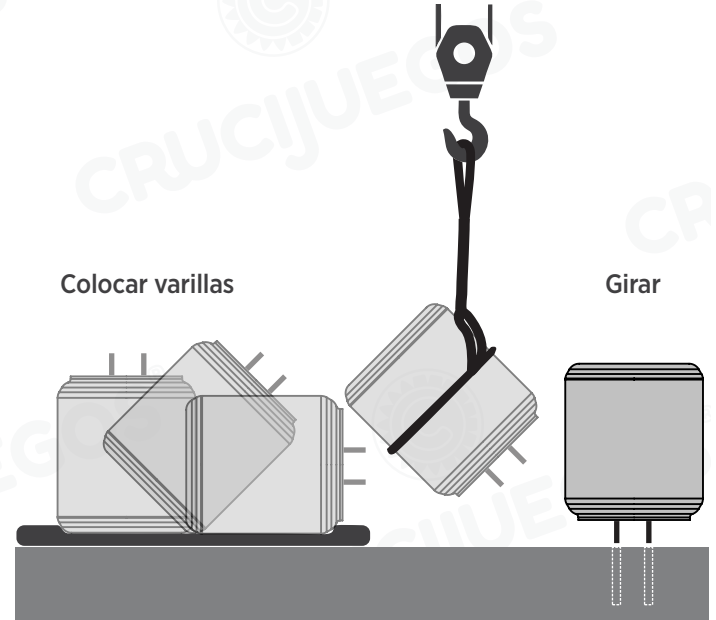
100mm

Manipulación de los elementos

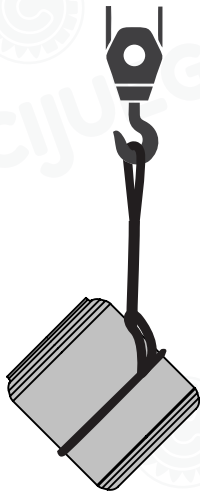
Los bancos se entregan sobre pallets de madera de a 8 unidades. Se pueden descargar del camión utilizando un autoelevador.



Para la instalación, una vez colocadas las varillas roscadas, girar el elemento mediante la utilización de eslingas. Tener el cuidado de apoyarlo sobre superficies blandas como; cartón, trapos, goma espuma u otros, con el fin de evitar golpes y rayaduras.



La pieza debe ser adecuadamente izada para que mantenga su estructura y no sea dañada. Para ello se recomienda utilizar eslingas de poliéster que soporten el peso del banco.

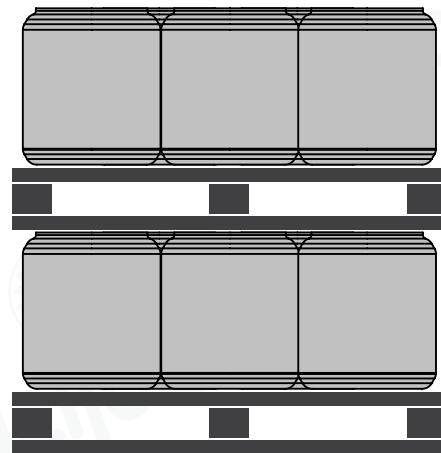


También puede ser izado mediante el uso de un autoelevador. Para ello se sugiere utilizar eslingas de poliéster que soporten el peso del banco.

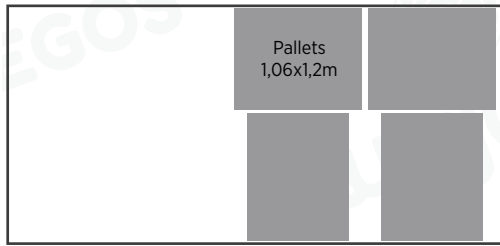


Acopio y transporte

Para el acopio los bancos se deben mantener sobre el pallet para evitar golpes que puedan dañar la superficie de los mismos.



 **Capacidad de carga de camiones**



Camión de 5m x 2,4m. Altura de barandas: 0,8m
Carga máx: 7.000kg
Cant de elementos por camión: 64un

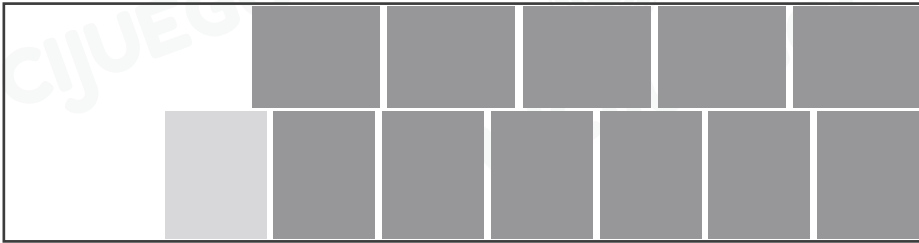
Cant de elementos apilados

1 Pallet 
2 Pallets 



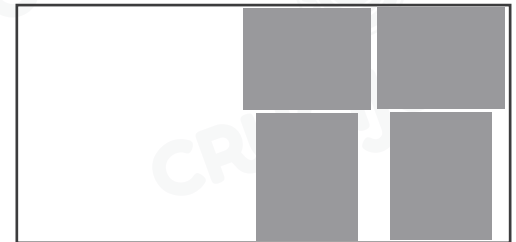
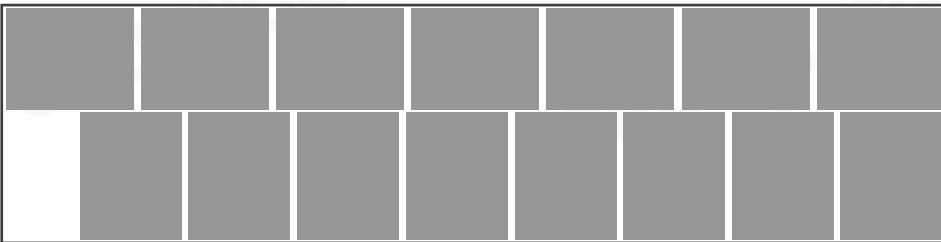
Camión de 5m x 2,4m. Altura de barandas: 0,8m
Carga máx: 7.000kg
Acoplado de 9,3m x 2,4m. Altura de barandas: 0,8m
Carga máx: 20.000kg

Cant de elementos por camión: 64un
Cant de elementos por acoplado: 184un
Cant total de elementos: 248un

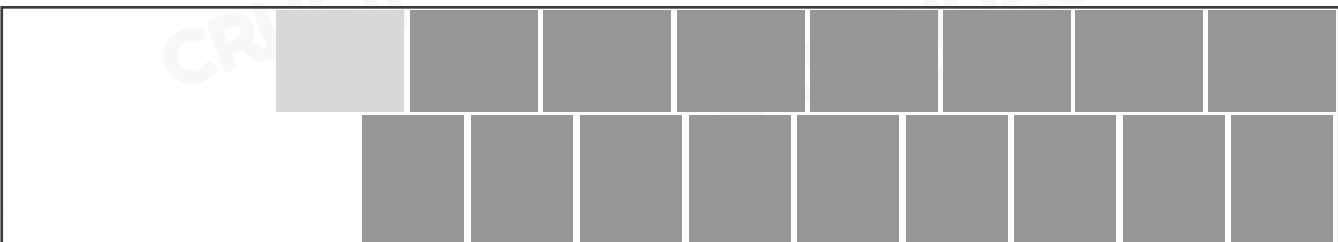


Camión de 5m x 2,4m. Altura de barandas: 2,4m
Carga máx: 7.500kg
Acoplado de 9,6m x 2,4m. Altura de barandas: 2,4m
Carga máx: 27.500kg

Cant de elementos por camión: 64un
Cant de elementos por acoplado: 240un
Cant total de elementos: 304un



Semi Acoplado de 13,5m x 2,4m. Altura de barandas: 0,8m
Carga máx: 28.500kg
Cant de elementos por camión: 264un



 **Garantía**

Los productos cuentan con garantía de un año por defectos de fabricación. La garantía no cubre en casos de uso indebido o distinto a su finalidad, roturas debido a una incorrecta manipulación, instalación, por golpes, u otro tipo de uso abusivo o inadecuado que genere daños a los artículos.

 **Mantenimiento**

Realizar una limpieza y encerado de los elementos cada 6 meses para prevenir el envejecimiento prematuro de los mismos. Utilizar cera líquida incolora autobrillo apta para hormigón.

 **Pintura u otras protecciones**

Se puede pintar superficialmente con cualquier producto preparado para aplicar sobre hormigón. Se debe considerar que los elementos vienen protegidos de fábrica con cera líquida incolora. Consultar cómo preparar la superficie para la aplicación de pintura o protección que se le quiera dar en el lugar dónde se provea de dicho material.