

Ficha técnica:

Banco Mateua 1800

Premium



Imagen referencial. Para más información ingrese a www.insumos.crucijuegos.com

Capacidad: 4 personas

Medidas generales: 0,4m x 1,8m x 0,4m

Peso: 24,6kg

Volumen: 0,07m³

Tiempo de instalación: 1 hs

Especificaciones Generales:

Banco sin respaldo, realizado en listones de madera y chapa SAE. Diseño resistente, innovador y versátil, destinado para espacios abiertos. De fácil mantenimiento, y apto 100% para intemperie.

Características técnicas:

• Estructura:

- Patas: chapa SAE 1010 de 4,76 mm de espesor.
- Bulonería antivandálica, con tornillos ocultos y asegurados a la estructura.

- Asiento: Fabricado con listones de madera asegurados a la estructura, de 30mm de espesor y 50mm de alto.

Características de pintura:

- Utilización de pintura epoxi termoconvertible en polvo.
- Buena resistencia a golpes y ralladuras.
- La retención de color y resistencia a agentes agresivos e intemperie, hacen que sea ideal para el pintado del mobiliario, expuestos a las condiciones climáticas y ambientales.
- Listones de madera impermeabilizadas con LASUR, tintes que penetran en la madera brindándole color, resistencia y regulación de humedad.

Componentes:

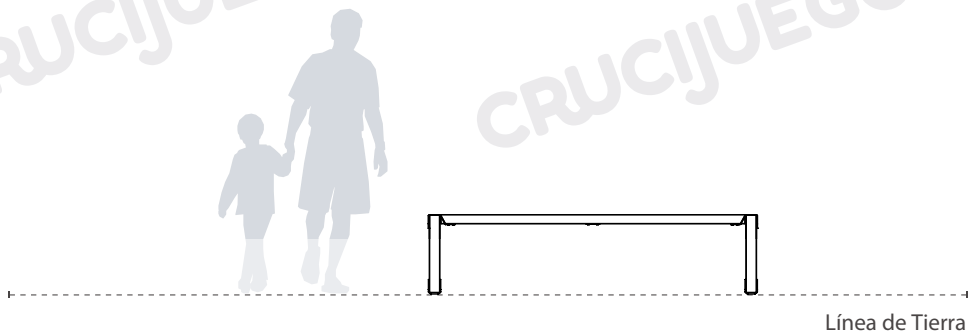
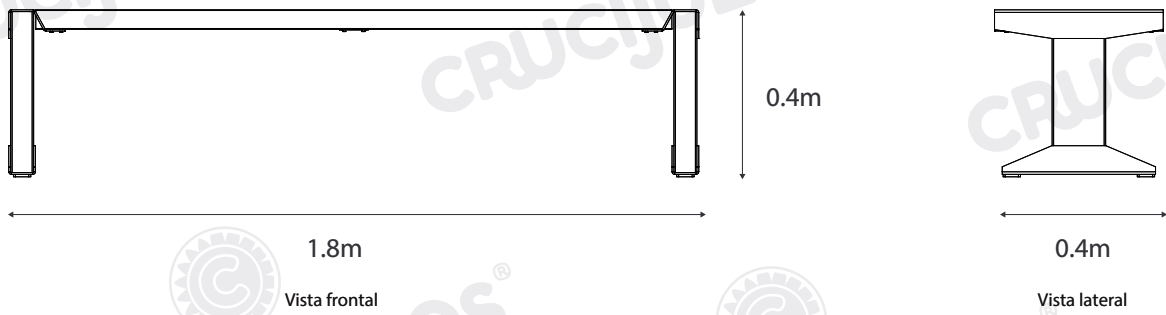
Producto preparado para empotrar a base de hormigón.



Dimensiones

Dimensiones del banco en vistas técnicas y visualización del producto con escala humana como referencia.

Rango de edad para su utilización, indistinto.



Para más información ingrese a www.insumos.crucijuegos.com