

Ficha técnica:

Banco Milan 1300

Premium



Imagen referencial. Para más información ingrese a www.insumos.crucijuegos.com

Capacidad: 3 personas

Medidas generales: 0.8m x 1.3m x 0.6m

Peso: 55kg

Volumen: 0.04m³

Tiempo de instalación: 1 hs

Especificaciones Generales:

Banco realizado en madera, caño estructural y chapa SAE. Diseño formal y versátil, para espacios abiertos y cerrados. Apto 100% para intemperie.

Características técnicas:

• **Estructura:**

- **Patas:** caño estructural de 60x60x4.75 mm. Chapa SAE 1010 de 4,76 mm de espesor.
- **Bulonería antivandálica**, con tuercas autofrenantes.

- **Respaldo y asiento:** Fabricados con listones de madera de 38 mm de espesor y 135 mm de ancho.

Características de pintura:

- Utilización de pintura epoxi termoconvertible en polvo.
- Buena resistencia a golpes y ralladuras.
- La retención de color y resistencia a agentes agresivos e intemperie, hacen que sea ideal para el pintado del mobiliario, expuestos a las condiciones climáticas y ambientales.
- Listones de madera impermeabilizadas con LASUR, tintes que penetran en la madera brindándole color, resistencia y regulación de humedad.

Componentes:

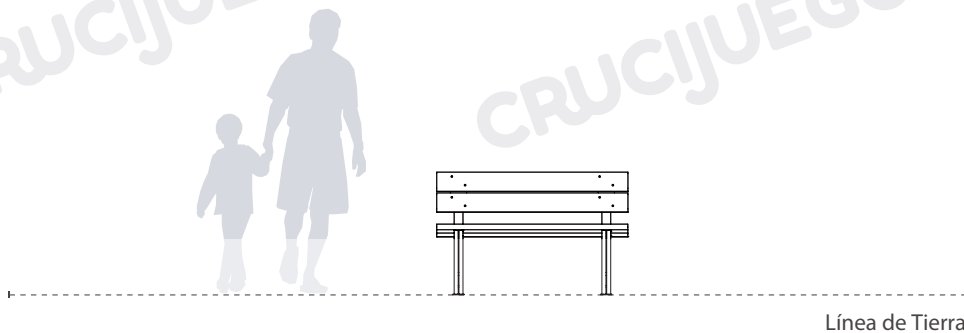
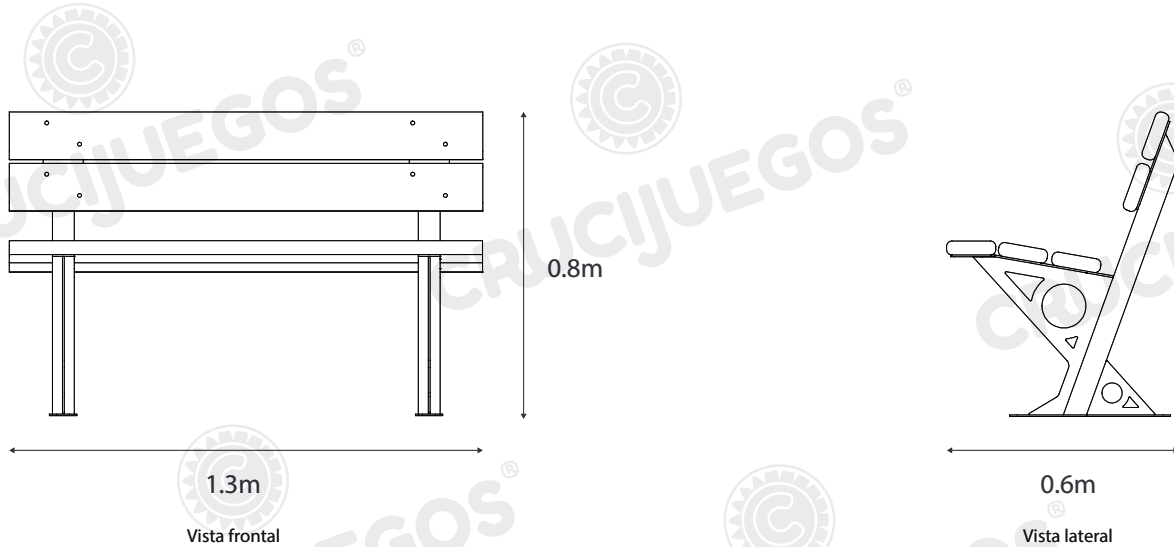
Producto preparado para empotrar a base de hormigón.



Dimensiones

Dimensiones del banco en vistas técnicas y visualización del producto con escala humana como referencia.

Rango de edad para su utilización, indistinto.



Para más información ingrese a www.insumos.crucijuegos.com