

Ficha técnica:

Banco Nuova 2800

Premium



Imagen referencial. Para más información ingrese a www.insumos.crucijuegos.com

Capacidad: **6 personas**

Medidas generales: **0.7m x 2.8m x 0.43m**

Peso: **60kg**

Volumen: **0.29m³**

Tiempo de instalación: **1 hs**

Especificaciones Generales:

Banco con medio respaldo, realizado en madera y chapa SAE. Diseño elegante, resistente y versátil, destinado para espacios abiertos. De fácil mantenimiento, y apto 100% para intemperie.

Características técnicas:

• **Estructura:**

- **Estructura y patas:** respaldo realizado en chapa SAE de 6,35mm de espesor. Estructura de las patas realizada en chapa SAE 1010 de 4,76 mm de espesor.
- **Bulonería antivandálica**, con tuercas autofrenantes.

- **Asiento y respaldo:** Fabricado con listones de madera asegurados a la estructura, de 1½" y 6". Respaldo en listones de madera de 2" x 6".

Características de pintura:

- Utilización de pintura epoxi termoconvertible en polvo.
- Buena resistencia a golpes y ralladuras.
- La retención de color y resistencia a agentes agresivos e intemperie, hacen que sea ideal para el pintado del mobiliario, expuestos a las condiciones climáticas y ambientales.
- Listones de madera impermeabilizadas con LASUR, tintes que penetran en la madera brindándole color, resistencia y regulación de humedad.

Componentes:

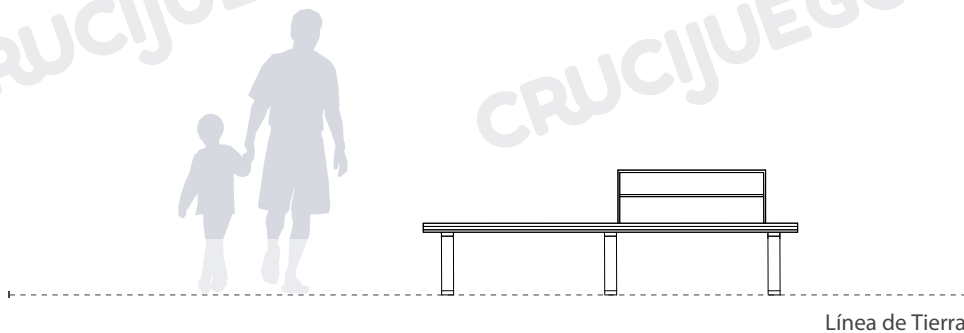
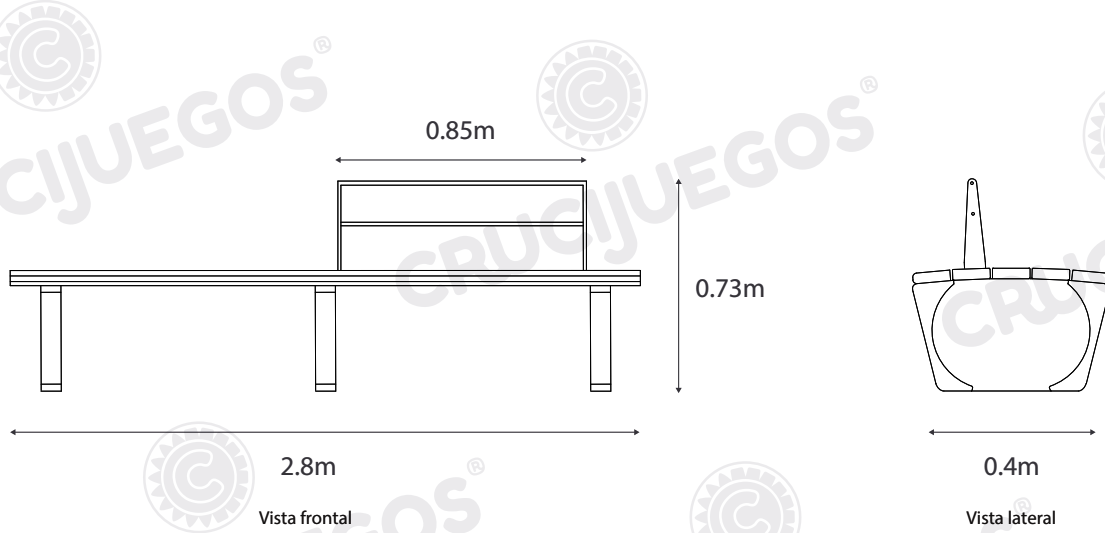
Producto preparado para empotrar a base de hormigón (opcional).



Dimensiones

Dimensiones del banco en vistas técnicas y visualización del producto con escala humana como referencia.

Rango de edad para su utilización, indistinto.



Para más información ingrese a www.insumos.crucijuegos.com