

Ficha técnica:

Art. 4015 - Sube y Baja Triple

Aire libre

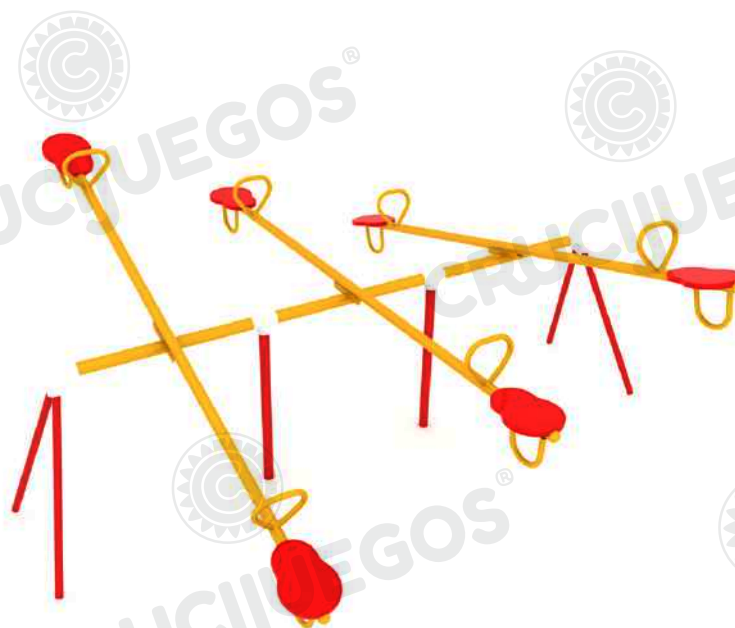


Imagen referencial. Para más info

Capacidad: 6 personas

Rango de edad: 4 a 12 años

Medidas generales: 3m x 3.4m x 0.9m

Área de seguridad: □ 6.4m x 5.85m

Peso: 42kg

Volumen: 2.5m³

Altura de caída: 0.9m

Tiempo de instalación: 1 día

Especificaciones Generales:

Subir y bajar! Es aquí donde el niño/a siente la sensación de altura que nos da este juego clásico de plaza muy divertido y siempre presente en los parques públicos y espacios de juegos. Con asientos anatómicos de polietileno anti-golpe y doble barral reforzado, presentamos la mejor versión del juego para 6 niños en simultáneo!

Características técnicas:



RI-9000-8169



La única empresa del país en su rubro certificada bajo normas IRAM en sistema de gestión de la calidad.

Cumplimos con los requisitos de ISO 9001 en diseño, desarrollo, fabricación de juegos infantiles para uso en espacios públicos, privados, mobiliario urbano y toboganes acuáticos.

• Estructura:

- Patas: de caño de Ø1 1/2" x 2mm
- Agarre: caño de Ø1" x 2mm

• Uniones:

Uniones de aluminio fundido

• Asientos:

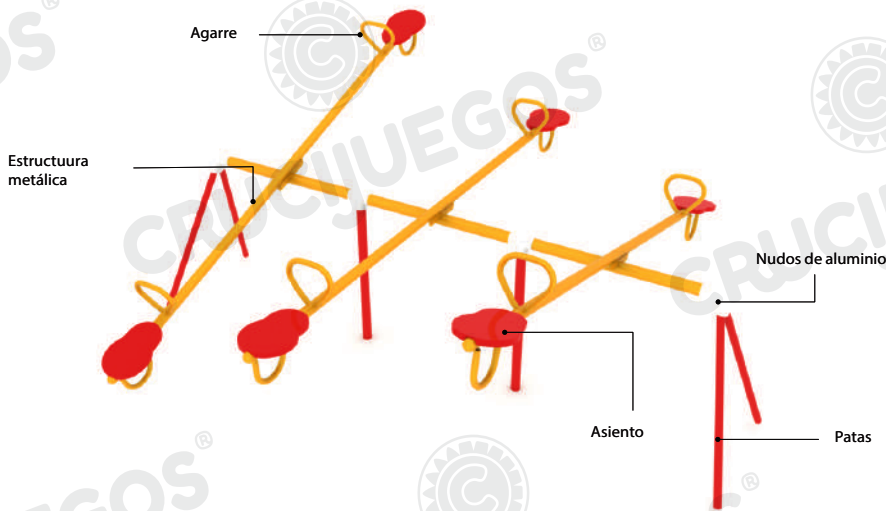
Única pieza rotomoldeada de polietileno de alta densidad, con protección UV.

Características de pintura:

- Para el previo tratamiento de pintura se utiliza el proceso de Plaforización, una tecnología verde para pre-tratar superficies metálicas. No genera residuos, no utiliza CFC, HCFC, ni disolventes aromáticos, no utiliza agua evitando contaminaciones y descargas residuales, con el secado el producto, la pieza tratada queda recubierta por una capa continua de un compuesto de conversión tridimensional de polímeros orgánicos, que garantiza la adhesión de la pintura y proporciona protección contra la corrosión.
- Pintura poliéster electrostática en polvo poliuretánica con una capa de 80 a 150 micrones de espesor.
- Temperatura de adhesión al material: 200° C en un periodo de 35 minutos.
- Altamente resistente a impactos y ralladuras.
- La retención de color y resistencia a agentes agresivos e intemperie, hacen que sea el ideal para el pintado los juegos instalados al aire libre que deban permanecer expuestos a las más variadas condiciones climáticas y ambientales.

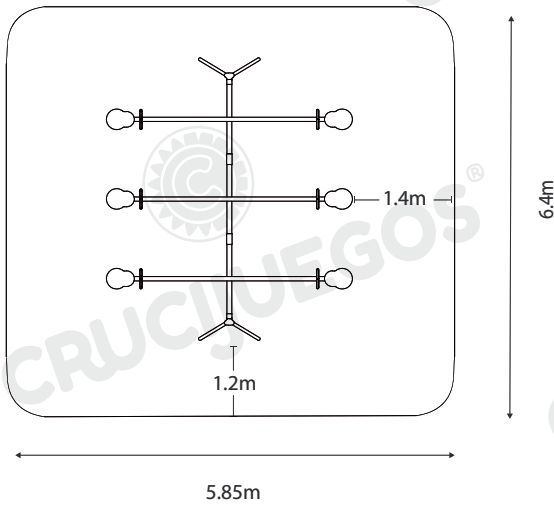
Componentes:

Producto preparado para empotrar 0.3m en dados de 0.4mx0.3mx0.3

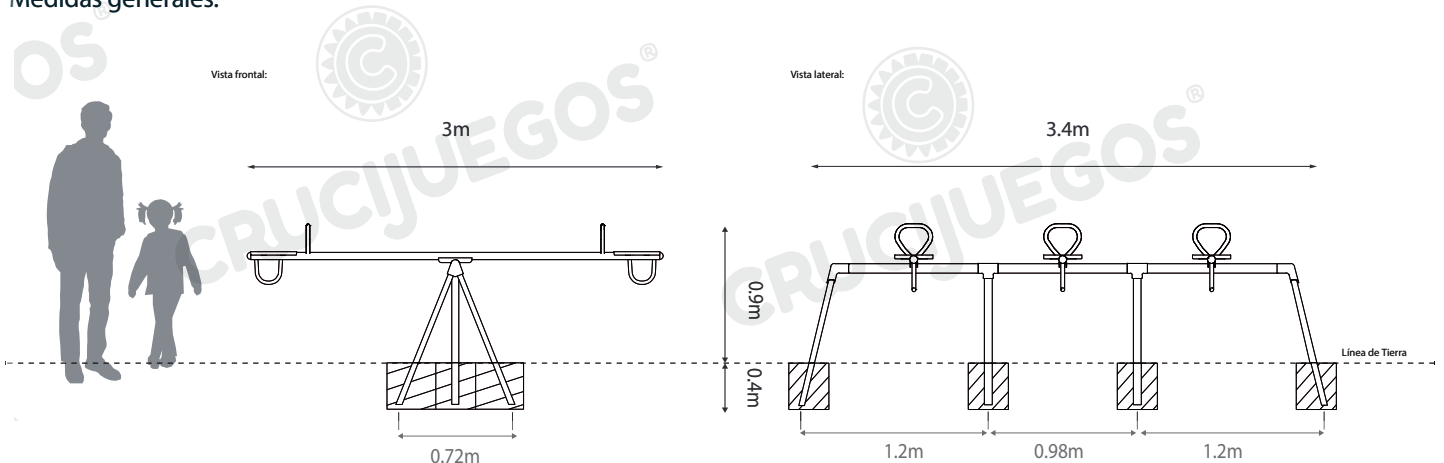


Área de seguridad

Los juegos requieren de un espacio mínimo para su uso. Este espacio comprende el volumen ocupado por el juego y además una serie de espacios que deben mantenerse libres de obstáculos para asegurar el libre desplazamiento y seguridad de los niños.



Medidas generales:



Para más información ingrese a www.insumos.crucijuegos.com