

Ficha técnica:

Art. 4045 - Mini Rotador

Aire libre



Imagen referencial. Para más información ingrese a www.insumos.crucijuegos.com

Capacidad: 1 persona

Rango de edad: 4 a 12 años

Medidas generales: 0.65m x 0.55m x 0.55m

Área de seguridad: \bigcirc 2.8m

Peso: 17kg

Volumen: 0.3m³

Altura de caída: 0.5m

Tiempo de instalación: 3 horas

Especificaciones Generales:

Trompo de plástico que gira sobre su propio eje. Ideal para plazas, parques y cualquier espacio público recreativo.

Con superficie antideslizante, estos asientos individuales además de contar con la posibilidad de juego pueden ser bancos de descanso.

Posee un mango central que constituye la zona de agarre, proporcionando seguridad y estabilidad.

COLOR SEGÚN DISPONIBILIDAD

Características técnicas:

- Mango:
 - Mango : caño de \varnothing 1/2" x2mm
 - Esfera de fundición de aluminio
 - Bulonería antivandálica
 - Piezas de unión metálicas conformadas mediante corte en pantógrafo
 - Cono metálico
- Trompo: Pieza plástica de Polietileno Rotomoldeado de media densidad con protección UV.
- Eje: Eje macizo de \varnothing 25mm con rodaminetos

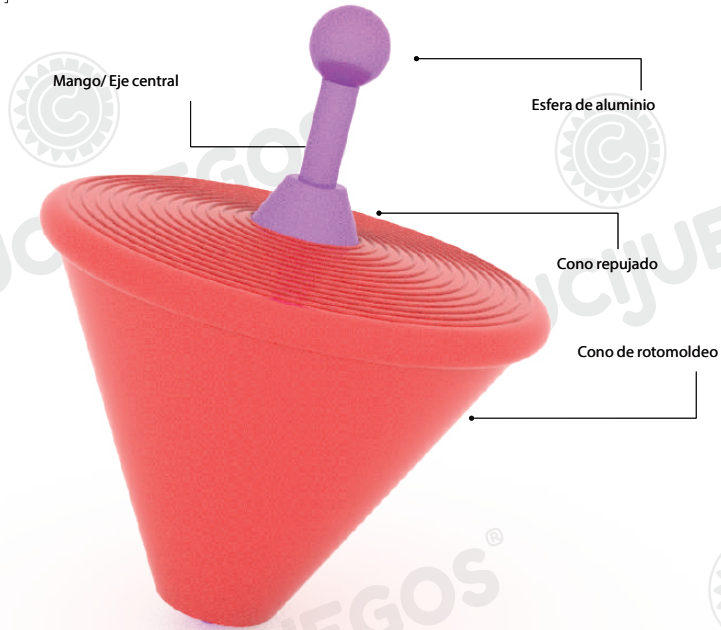
Características de pintura:

- Para el previo tratamiento de pintura se utiliza el proceso de Plaforización, una tecnología verde para pre-tratar superficies metálicas. No genera residuos, no utiliza CFC, HCFC, ni disolventes aromáticos, no utiliza agua evitando contaminaciones y descargas residuales, con el secado el producto, la pieza tratada queda recubierta por una capa continua de un compuesto de conversión tridimensional de polímeros orgánicos, que garantiza la adhesión de la pintura y proporciona protección contra la corrosión.
- Pintura poliéster electrostática en polvo poliuretánica con una capa de 80 a 150 micrones de espesor.
- Temperatura de adhesión al material: 200° C en un periodo de 35 minutos.
- Altamente resistente a impactos y ralladuras.
- La retención de color y resistencia a agentes agresivos e intemperie, hacen que sea el ideal para el pintado los juegos instalados al aire libre que deban permanecer expuestos a las más variadas condiciones climáticas y ambientales.

Componentes:

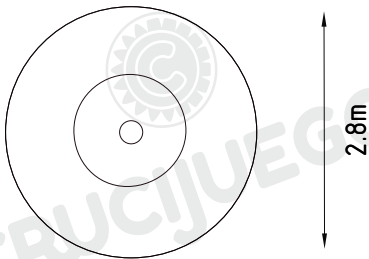
Revisión: 01/10/19
4045- Mini Rotador

Producto preparado para empotrar 0.5m



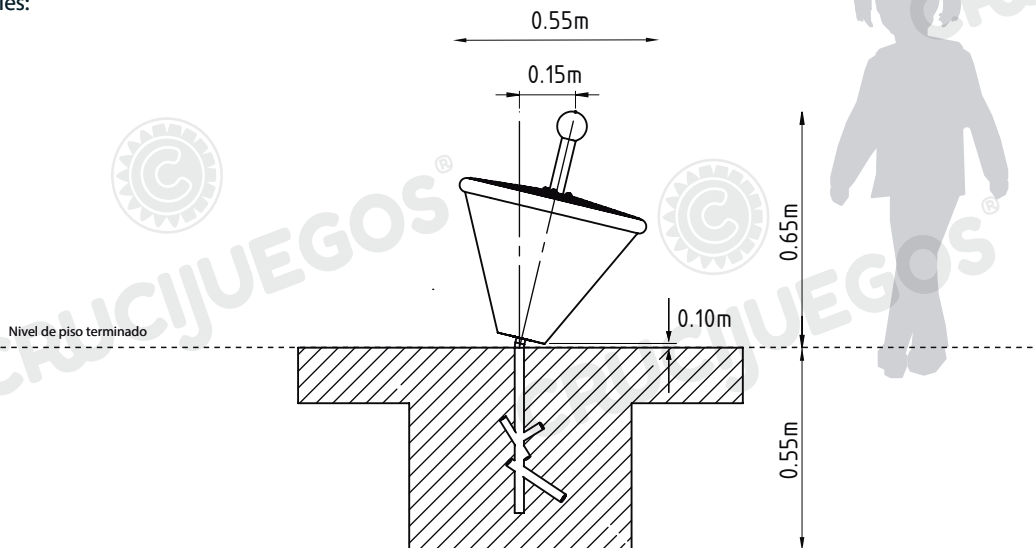
Área de seguridad

Los juegos requieren de un espacio mínimo para su uso. Este espacio comprende el volumen ocupado por el juego y además una serie de espacios que deben mantenerse libres de obstáculos para asegurar el libre desplazamiento y seguridad de los niños.



Medidas generales:

Vista frontal:



Para más información ingrese a www.insumos.crucijuegos.com