

Ficha técnica: Formato n°03; Vigencia: 01/04/2022

Art. 4056 - Tobogán tubo Grande

- Aire libre



Imagen referencial. Para más información ingrese a www.insumos.crucijuegos.com

Capacidad: 1 persona

Rango de edad: 4 a 12 años

Medidas generales: 5.8m x 2.55m x 0.9m

Área de seguridad: 9m x 3.3m

Peso: 210kg

Volumen: 3.7m³

Altura de caída: 2m

Tiempo de instalación: 1 día

Especificaciones Generales:

Tobogán cerrado grande, al cual se accede por una escalera, brindando seguridad y diversión.

Características técnicas:

- **Estructura:**
 - Patas: caño de Ø3" x2mm
 - Rejas: caño de Ø1 1/2" x2mm
 - Piso y escalera: conformado por chapa plegada, cortada y poliperforada mediante tecnología láser, con terminación antideslizante.
 - Bulonería antivandálica, con protectores plásticos.

- **Tobogán:**

Única pieza conformado mediante Polietileno de alta densidad rotomoldeado

Características de pintura:

- Para el previo tratamiento de pintura se utiliza el proceso de Plaforización, una tecnología verde para pre-tratar superficies metálicas. No genera residuos, no utiliza CFC, HCFC, ni disolventes aromáticos, no utiliza agua evitando contaminaciones y descargas residuales, con el secado el producto, la pieza tratada queda recubierta por una capa continua de un compuesto de conversión tridimensional de polímeros orgánicos, que garantiza la adhesión de la pintura y proporciona protección contra la corrosión.
- Pintura poliéster electrostática en polvo termoconvertible.
- Altamente resistente a impactos y ralladuras.
- La retención de color y resistencia a agentes agresivos e intemperie, hacen que sea el ideal para el pintado los juegos instalados al aire libre que deban permanecer expuestos a las más variadas condiciones climáticas y ambientales.

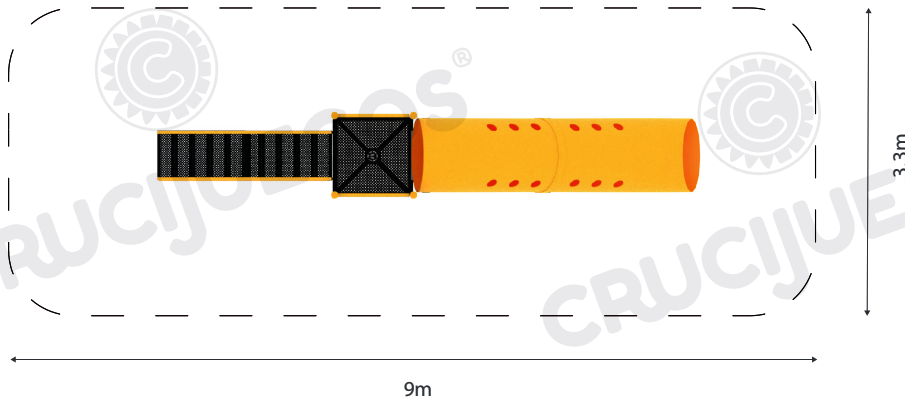
Componentes:

Producto preparado para empotrar 0.3m

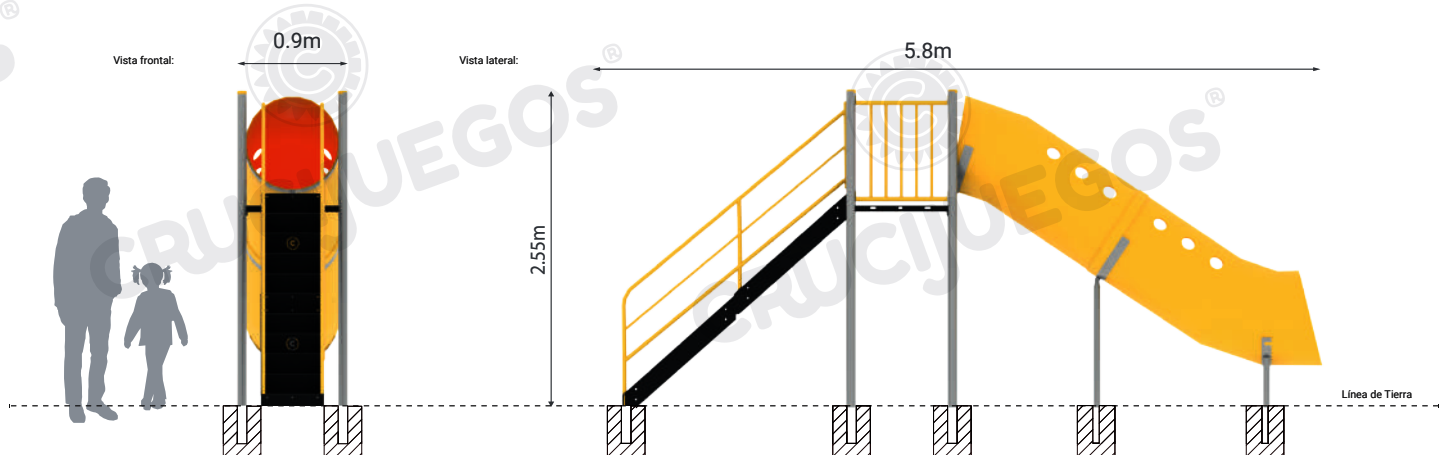


Área de seguridad

Los juegos requieren de un espacio mínimo para su uso. Este espacio comprende el volumen ocupado por el juego y además una serie de espacios que deben mantenerse libres de obstáculos para asegurar el libre desplazamiento y seguridad de los niños.



Medidas generales:



Para más información ingrese a www.insumos.crucijuegos.com

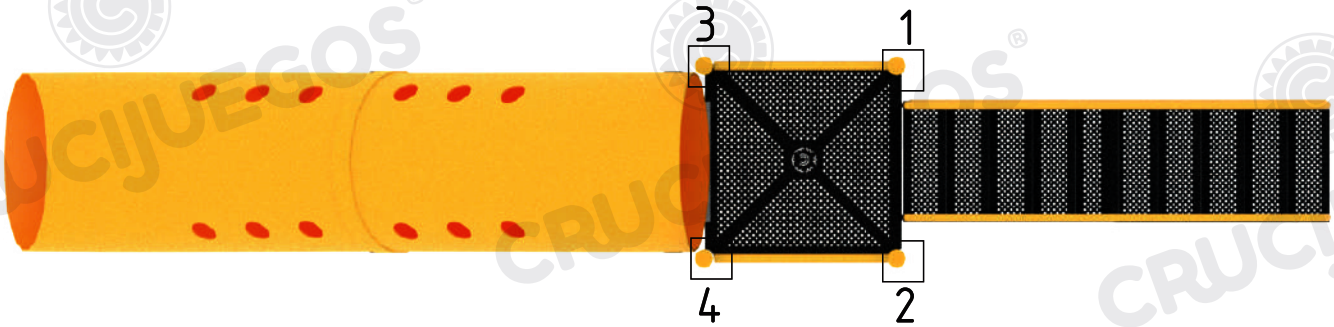
Bultos:

- 1 PAQUETE DE 4 PATAS (con tapas amarillas)- gris perla
- 1 PISO CUADRADO CHICO
- 1 ESCALERA 1.8M
- 1 PAR DE BARANDAS P/ESCALERA - amarillo
- 1 PAQUETE DE 2 REJAS CHICAS - amarillo
- 1 TOBOGÁN TUBO LARGO- amarillo
- 1 CUERNO RECTO
- 1 CUERNO PARA ENTERRAR
- 1 CUERNO MÓVIL



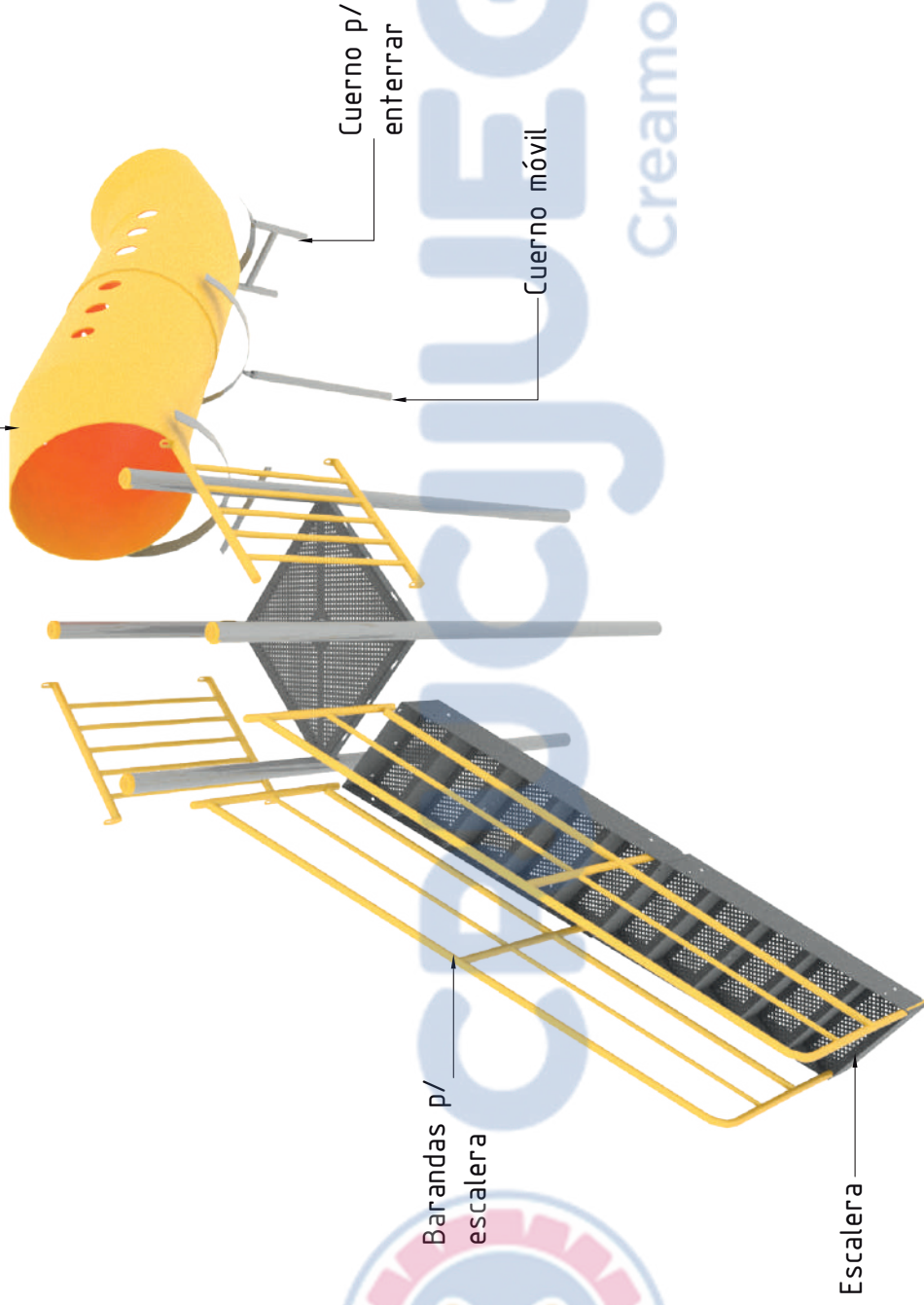
Si es para amurar:
33 brocas
2 pomos
10 bultos totales

Total de bultos: 9



Denominación de cada pata:
Código de artículo + Número de pata
Ej: 4056 - 1

Tobogán Tubo
Largo



Fecha: 06/03/2023

Revisión: 00.08
Código: 4056

Tobogán tubo
grande

CRUCIJUEGOS INSUMOS PUBLICOS

Ezeiza 1631 - Tel.: +54 - 9 - 341 - 5282002 (Rot.)
E- mail: info@crucijuegos.com - www.crucijuegos.com - (2000) ROSARIO - ARGENTINA