

Ficha técnica:

## Art. 4075 - Mangrullo Chico con TA TE TI

- Aire libre



Imagen referencial. Para más información ingrese a [www.insumos.crucijuegos.com](http://www.insumos.crucijuegos.com)

**Capacidad:** 5 personas

**Rango de edad:** 4 a 12 años

**Medidas generales:** 3m x 4m x 1.4m

**Área de seguridad:** 6.8m x 4.2m

**Volumen:** 4.05m<sup>3</sup>

**Peso:** 146.6kg

**Altura de caída:** 1m

**Tiempo de instalación:** 1 día

### Especificaciones Generales:

Torre tipo mangrullo con techo de polietileno. Posee un trepador curvo para acceder. El descenso se puede realizar por un tubo de bomberos o por un tobogán tubo construido en polietileno. Posee un TaTeTi en la parte inferior de la torre.

### Características técnicas:

#### Estructura:

- Patas de caño de 3" x 2mm de espesor.
- Piso: conformado por chapa plegada, cortada y poliperforada mediante tecnología láser con terminación antideslizante
- Bulonería antivandálica con protectores plásticos

**Tubo de bomberos:** conformado por caños de 1 1/2" de 2mm de espesor.

**Trepador arco:** conformado por caños de 1 1/2" de 2mm de espesor y 1" de 2mm de espesor.

**Tobogán:** fabricado en polietileno de media densidad rotomoldeado de 70 cm de diámetro.

**Techo:** fabricado en polietileno de media densidad rotomoldeado.

**TA TE TI:** fabricado en polietileno de media densidad rotomoldeado

### Características de pintura:

- Para el previo tratamiento de pintura se utiliza el proceso de Plaforización, una tecnología verde para pre-tratar superficies metálicas. No genera residuos, no utiliza CFC, HCFC, ni disolventes aromáticos, no utiliza agua evitando contaminaciones y descargas residuales, con el secado el producto, la pieza tratada queda recubierta por una capa continua de un compuesto de conversión tridimensional de polímeros orgánicos, que garantiza la adhesión de la pintura y proporciona protección contra la corrosión.
- Pintura poliéster electrostática en polvo termoconvertible.
- Altamente resistente a impactos y ralladuras.
- La retención de color y resistencia a agentes agresivos e intemperie, hacen que sea el ideal para el pintado los juegos instalados al aire libre que deban permanecer expuestos a las más variadas condiciones climáticas y ambientales.



GESTIÓN  
DE LA CALIDAD

RI-9000-8169



Cumplimos con los requisitos de ISO 9001 en diseño, desarrollo, fabricación de juegos infantiles para uso en espacios públicos, privados, mobiliario urbano y toboganes acuáticos.

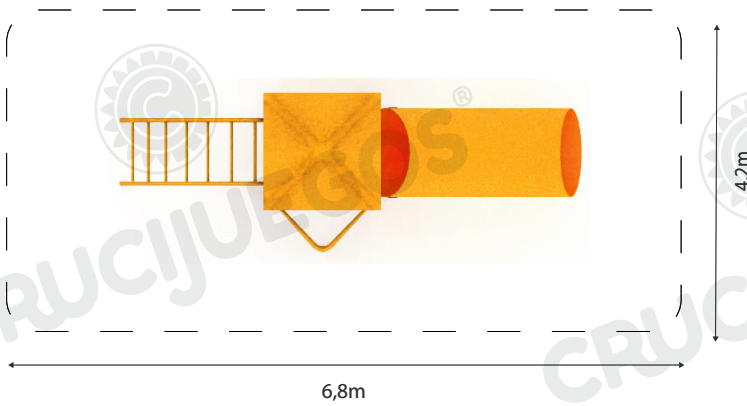
**Componentes:**

Producto preparado para empotrar 0.3m

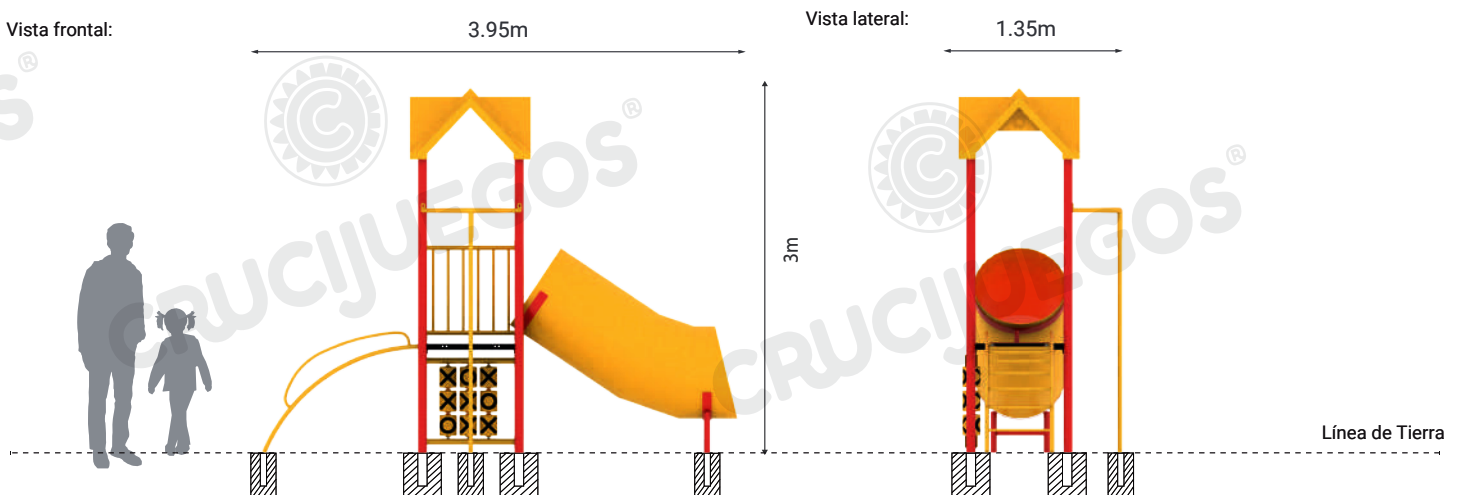


**Área de seguridad**

Los juegos requieren de un espacio mínimo para su uso. Este espacio comprende el volumen ocupado por el juego y además una serie de espacios que deben mantenerse libres de obstáculos para asegurar el libre desplazamiento y seguridad de los niños. Si el juego es ubicado siguiente a una pared se recomienda dejar un espacio de separación.

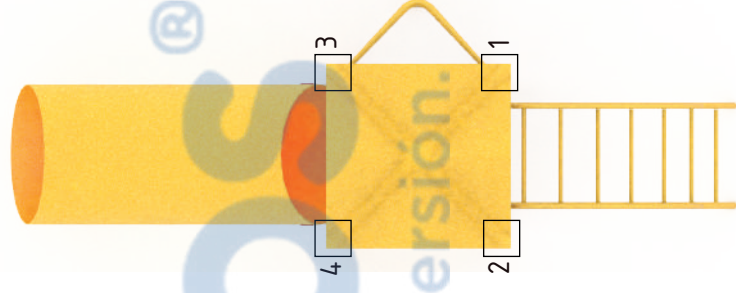
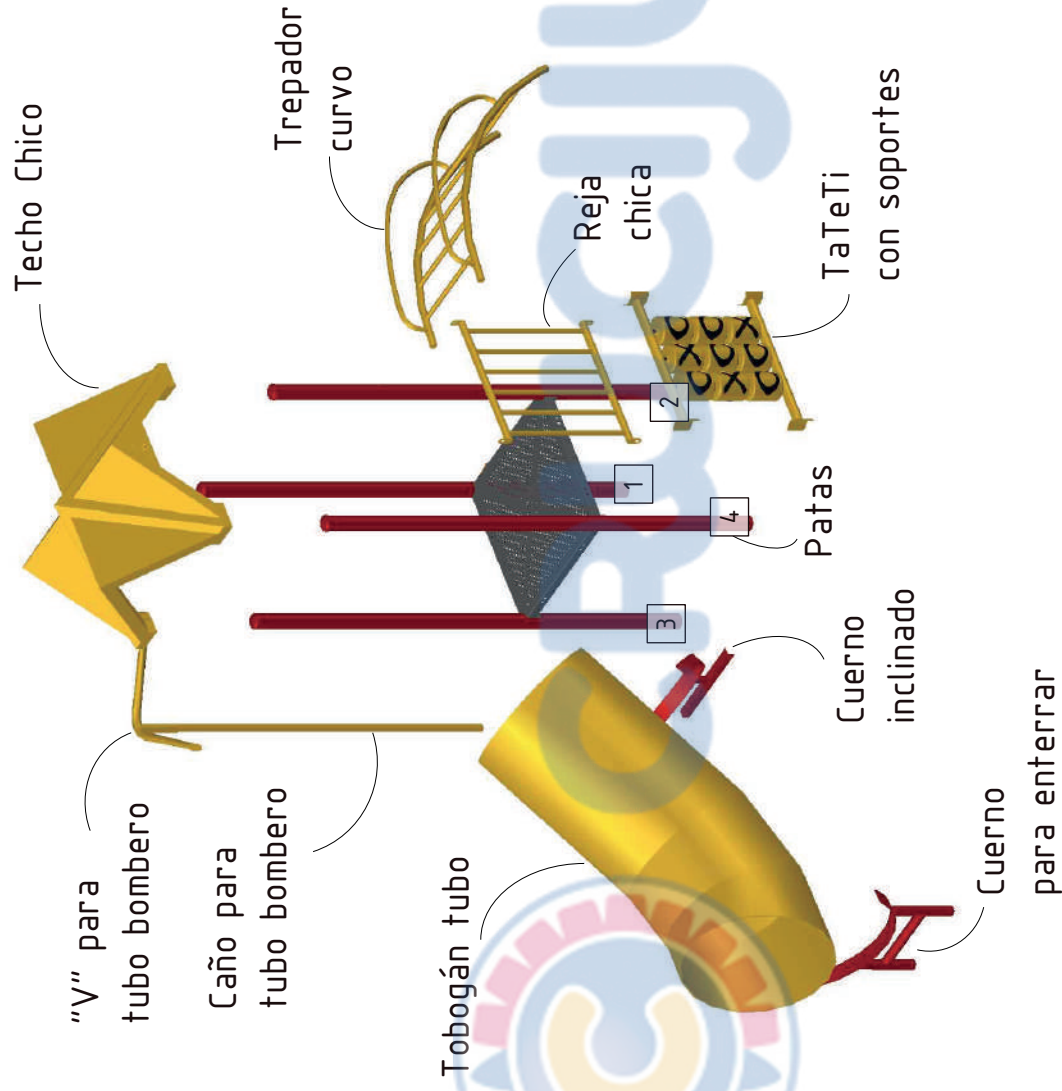


**Medidas generales:**



Para más información ingrese a [www.insumos.crucijuegos.com](http://www.insumos.crucijuegos.com)

Denominación de cada pata:  
 Código de artículo + Número de pata  
 Ej: 4075 - 1



Fecha: 30/12/2021

Revisión:  
00.07

Código:  
4.075

**CRUCIJUEGOS INSUMOS PUBLICOS**

Ugartech 360bis - Tel.: +54 -9- 341 - 5282002 (Rot.)  
 E- mail: info@crucijuegos.com - www.crucijuegos.com - (2000) ROSARIO - ARGENTINA

Mangrullo Chico  
 con TaTeTi