

Ficha técnica:

## Art. 4088 - Capullo rotador

– Aire libre



Imagen referencial. Para más información ingrese a [www.insumos.crucijuegos.com](http://www.insumos.crucijuegos.com)

**Capacidad:** 1 persona

**Rango de edad:** 4 a 12 años

**Medidas generales:** 0,6m x 0,6m x 0,55m

**Área de seguridad:** ○ 3,4m ø

**Peso:** 12kg

**Volumen:** 0,2m<sup>3</sup>

**Altura de caída:** 0,6m

**Tiempo de instalación:** 3 horas

### Especificaciones Generales:

Asiento individual con forma de capullo que gira sobre su propio eje, fabricado en plástico rotomoldeado. Ideal para plazas, parques y cualquier espacio público recreativo. Además de contar con la posibilidad de juego pueden ser bancos de descanso.

### Características técnicas:

- **Capullo:** Pieza plástica de Polietileno Rotomoldeado de media densidad con protección UV.
- **Eje:** Conformado por caño de 2"
- Rulemanes Blindados de alta temperatura.
- Bulonería anti-vandálica cabeza allen galvanizada.

### Características de pintura:

- Previo tratamiento de lavado en diferentes bateas con proceso fosfatizante para mayor adición posterior con el resultado de 500 horas en cámara de niebla salina.
- Pintura epoxi electrostática en polvo poliuretánica
- **Temperatura de adhesión al material:** 200° C en un periodo de 35 minutos
- Resistente a temperaturas hasta a los 700° C.
- Altamente resistente a golpes y ralladuras.
- La retención de color y resistencia a agentes agresivos e intemperie, hacen que sea el ideal para el pintado los juegos instalados al aire libre que deban permanecer expuestos a las más variadas condiciones climáticas y ambientales.



GESTIÓN  
DE LA CALIDAD

RI-9000-8169

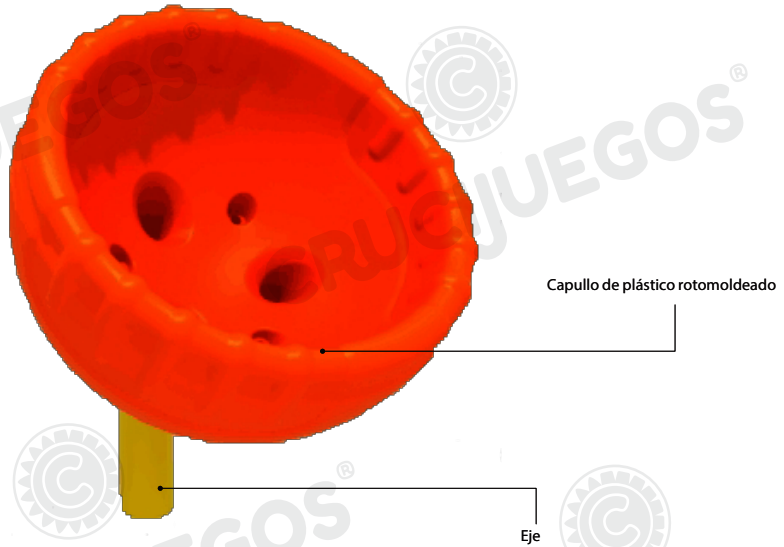


La única empresa del país en su rubro certificada bajo normas IRAM en sistema de gestión de la calidad.

Cumplimos con los requisitos de ISO 9001 en diseño, desarrollo, fabricación de juegos infantiles para uso en espacios públicos, privados, mobiliario urbano y toboganes acuáticos.

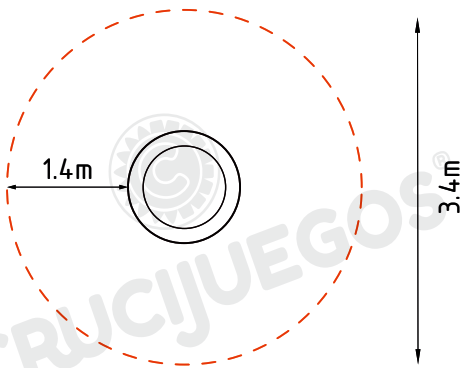
**Componentes:**

Producto preparado para empotrar en dados de hormigón de 0.4m x 0.4m x 0.5m de profundidad



**Área de seguridad**

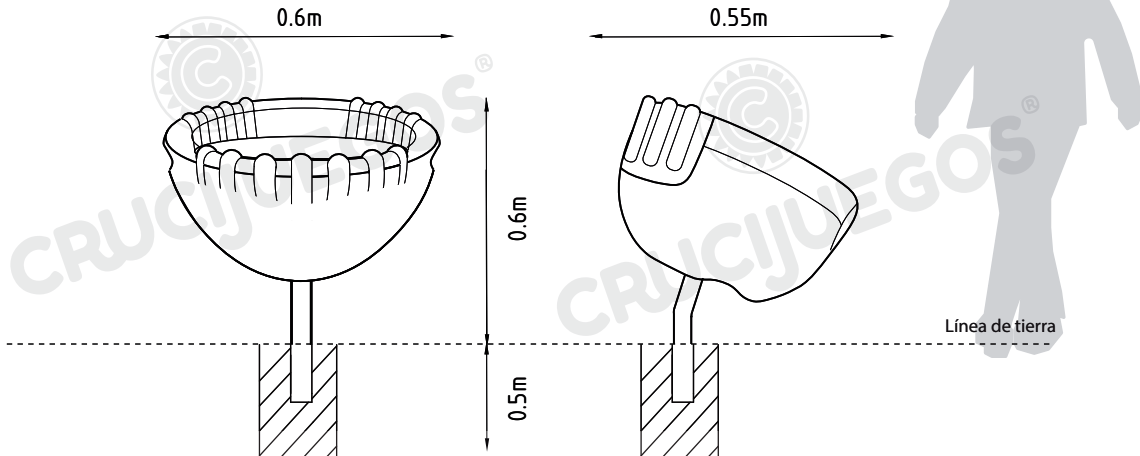
Los juegos requieren de un espacio mínimo para su uso. Este espacio comprende el volumen ocupado por el juego y además una serie de espacios que deben mantenerse libres de obstáculos para asegurar el libre desplazamiento y seguridad de los niños.



**Medidas generales:**

Vista frontal:

Vista lateral:



Para más información ingrese a [www.insumos.crucijuegos.com](http://www.insumos.crucijuegos.com)