

Ficha técnica:

## Art. 4093 - Tobogán simple de 1.8m

– Aire libre



Imagen referencial. Para más información ingrese a [www.insumos.crucijuegos.com](http://www.insumos.crucijuegos.com)

**Capacidad:** 1 persona

**Rango de edad:** 4 a 12 años

**Medidas generales:** 2.45m x 3.5m x 0.7m

**Área de seguridad:**  7.1m x 3.5m

**Peso:** 65kg

**Volumen:** 1.8m<sup>3</sup>

**Altura de caída:** 1.8m

**Tiempo de instalación:** 30 minutos

### Especificaciones Generales:

Tobogán de rotomoldeo con altura de caída de 1.8m, al cual se accede por una escalera con barandas, para subir de forma segura y deslizarse con mucha diversión.

### Características técnicas:

• **Estructura:**

- Patas y baranda: caño de Ø1 1/2" x 2mm

- Escalones: caño de Ø1" x 1.6mm

• **Tobogán:** Única pieza conformada mediante Polietileno de media densidad rotomoldeado, con protección UV.

### Características de pintura:

• Previo tratamiento de lavado en diferentes bateas con proceso fosfatizante para mayor adhesión posterior con el resultado de 500 horas en cámara de niebla salina.

• Pintura epoxi electrostática en polvo poliuretánica con una capa de 80 a 150 micrones de espesor.

• **Temperatura de adhesión al material:** 200° C en un periodo de 35 minutos

• Resistente a temperaturas hasta a los 700° C.

• Altamente resistente a golpes y ralladuras.

• La retención de color y resistencia a agentes agresivos e intemperie, hacen que sea el ideal para el pintado los juegos instalados al aire libre que deban permanecer expuestos a las más variadas condiciones climáticas y ambientales.



GESTIÓN  
DE LA CALIDAD

RI-9000-8169

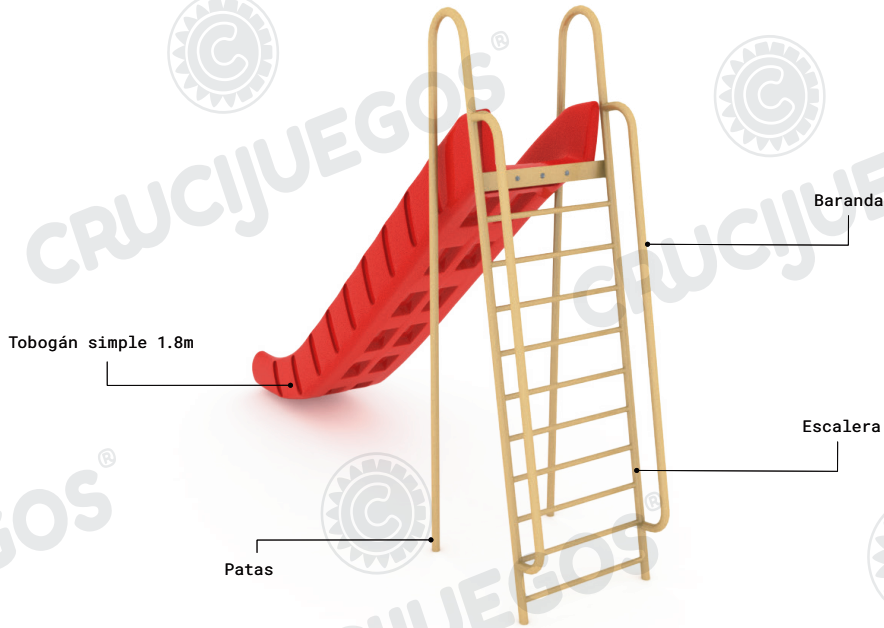


La única empresa del país en su rubro certificada bajo normas IRAM en sistema de gestión de la calidad.

Cumplimos con los requisitos de ISO 9001 en diseño, desarrollo, fabricación de juegos infantiles para uso en espacios públicos, privados, mobiliario urbano y toboganes acuáticos.

**Componentes:**

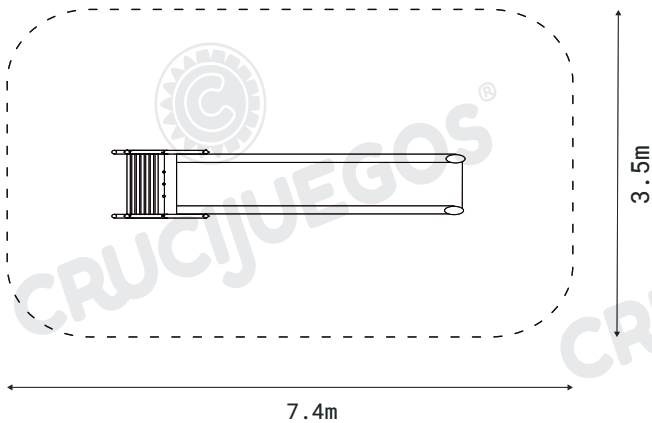
Producto preparado para empotrar 0.3m en pozos de 0.3 x 0.3 x 0.3m



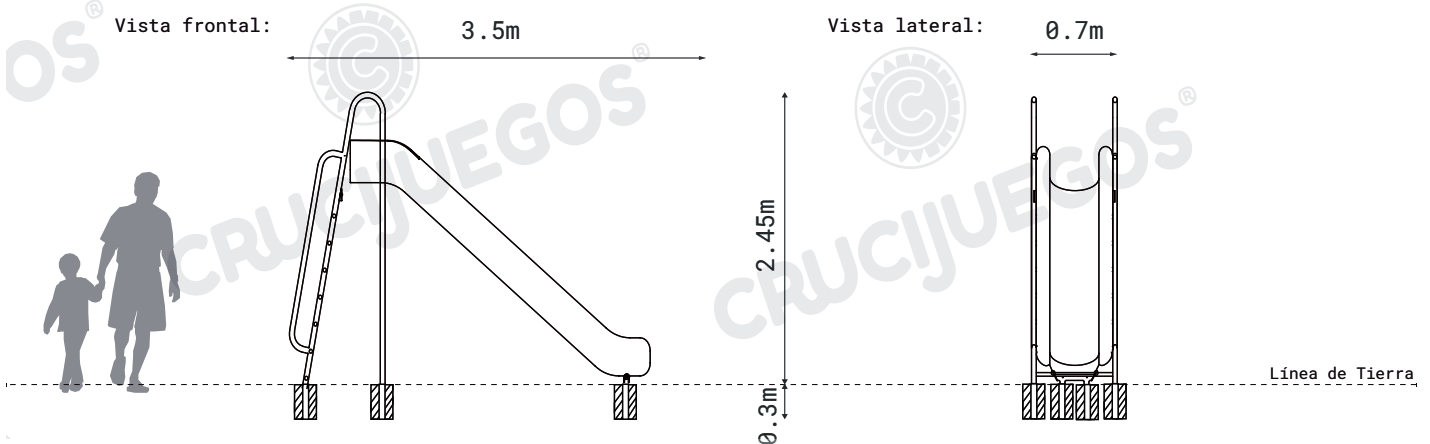
**Área de seguridad**

Los juegos requieren de un espacio mínimo para su uso. Este espacio comprende el volumen ocupado por el juego y además una serie de espacios que deben mantenerse libres de obstáculos para asegurar el libre desplazamiento y seguridad de los niños.

Se recomienda la utilización de baldosas de caucho antigolpes en el área de juego.



**Medidas generales:**



Para más información ingrese a [www.insumos.crucijuegos.com](http://www.insumos.crucijuegos.com)