

Ficha técnica:

## Art. 4114 - Pórtico Cuádruple Int Silla de Ruedas

- Integradores



Imagen referencial. Para más información ingrese a [www.insumos.crucijuegos.com](http://www.insumos.crucijuegos.com)

**Capacidad:** 4 personas

**Rango de edad:** 4 a 65 años

**Medidas generales:** 2.4m x 7.2m x 2m

**Área de seguridad:**  9.95m x 5.6m

**Peso:** 150kg

**Volumen:** 1.7m<sup>3</sup>

**Altura de caída:** 0.5m

**Tiempo de instalación:** 1 día

### Especificaciones Generales:

Pórtico múltiple integrador donde los niños y padres encuentran distintas opciones para hamacarse, compartiendo la recreación entre distintas edades.

Éste pórtico brinda la diversión de todos a través del balanceo de forma segura y cómoda, para que disfrute toda la familia.

### Características técnicas:

• **Estructura:**

- Travesaño: de caño de Ø3" x2mm
- Patas: caño de Ø2 1/2" x2mm
- Unión con nudos de acople de aluminio fundido, con los cuales se evita la soldadura del pórtico logrando una mayor resistencia al peso y facilidad de armado y desarmado.

• **Cadenas:** Cadena n° 60 zincada

• **Hamaca cinta:** Conformadas por caucho vulcanizado reforzado con chapa interna anti-vandalica para evitar robos o cortes

• **Hamaca integradora:**

-Velas: Conformadas por caños de Ø1 1/2" x2mm y Ø1" x1.6mm y una pieza de unión conformada mediante corte láser que aloja el eje para conformar el sistema de giro, compuesto asegurado con 2 trabas que brindan seguridad y protección.

-Superficie: Pieza de chapa metálica, conformada mediante corte láser y poliperforada logrando una superficie antideslizante. En la misma se encuentra una traba metálica que logra la inmovilidad de la Silla una vez posicionada sobre la hamaca.

### Características de pintura:

• Para el previo tratamiento de pintura se utiliza el proceso de Plaforización, una tecnología verde para pre-tratar superficies metálicas. No genera residuos, no utiliza CFC, HCFC, ni disolventes aromáticos, no utiliza agua evitando contaminaciones y descargas residuales, con el secado del producto, la pieza tratada queda recubierta por una capa continua de un compuesto de conversión tridimensional de polímeros orgánicos, que garantiza la adhesión de la pintura y proporciona protección contra la corrosión.

• Pintura poliéster electrostática en polvo termoconvertible.

• Altamente resistente a impactos y ralladuras.

• La retención de color y resistencia a agentes agresivos e intemperie, hacen que sea el ideal para el pintado los juegos instalados al aire libre que deban permanecer expuestos a las más variadas condiciones climáticas y ambientales.



GESTIÓN DE LA CALIDAD

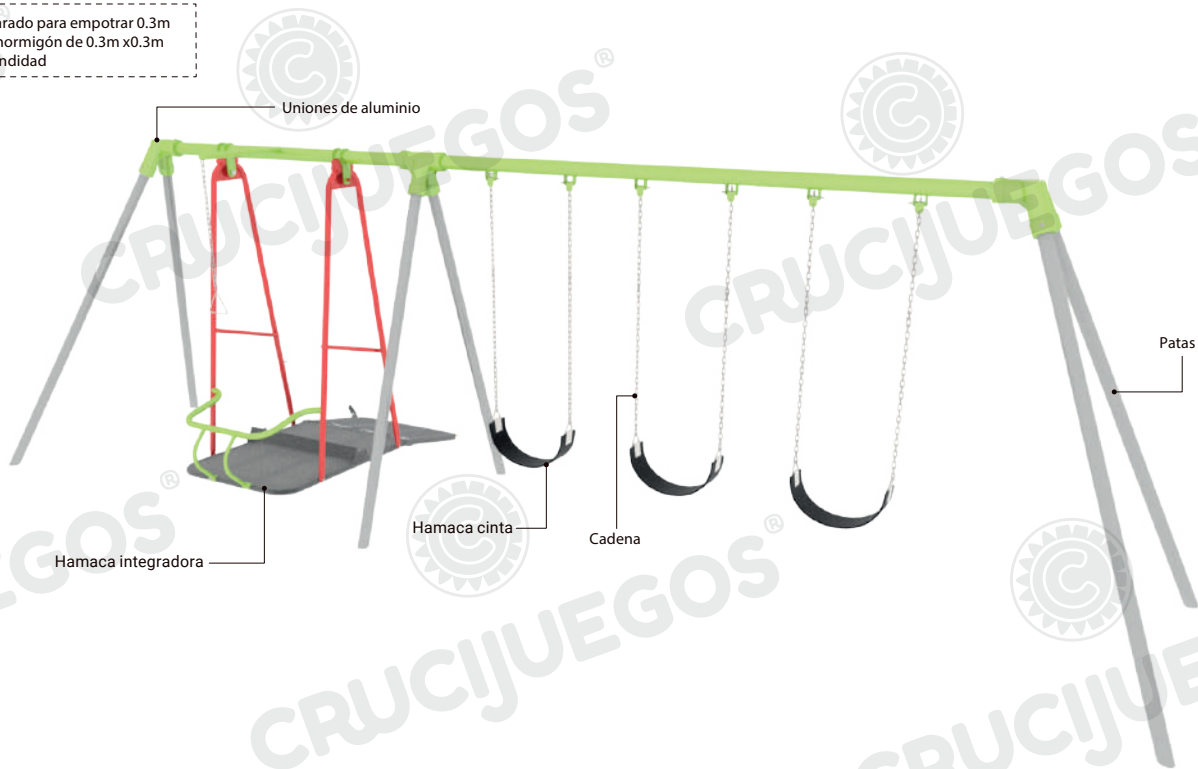
RI-9000-8169



Cumplimos con los requisitos de ISO 9001 en diseño, desarrollo, fabricación de juegos infantiles para uso en espacios públicos, privados, mobiliario urbano y toboganes acuáticos.

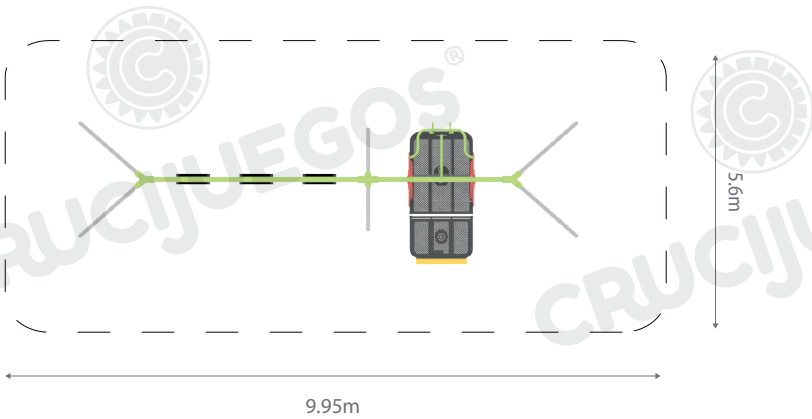
### Componentes:

Producto preparado para empotrar 0.3m en bloques de hormigón de 0.3m x 0.3m x 0.4m de profundidad

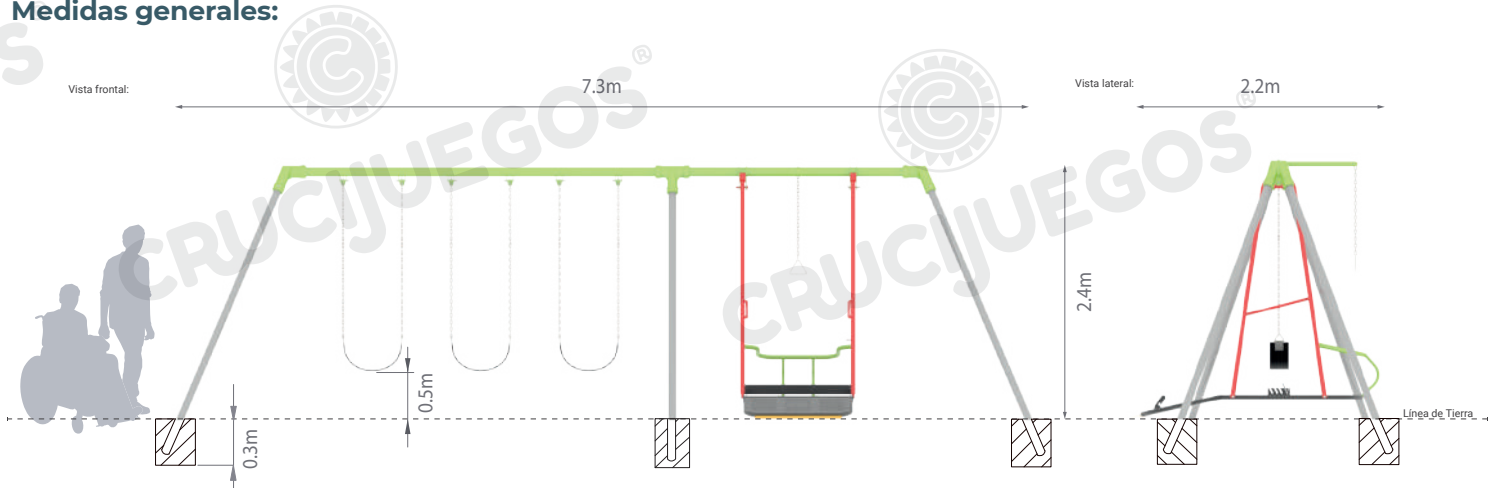


### Área de seguridad

Los juegos requieren de un espacio mínimo para su uso. Este espacio comprende el volumen ocupado por el juego y además una serie de espacios que deben mantenerse libres de obstáculos para asegurar el libre desplazamiento y seguridad de los niños.



### Medidas generales:



Para más información ingrese a [www.insumos.crucijuegos.com](http://www.insumos.crucijuegos.com)

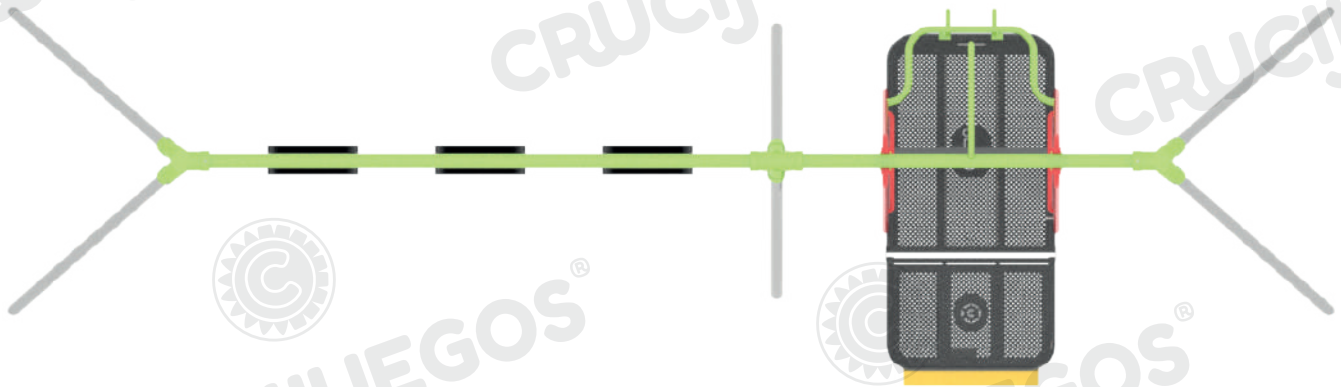
**Bultos:**

- PÓRTICO C/3 HAMACAS CINTA
- PÓRTICO INTEGRADOR
- 1 PAQUETE DE 4 PATAS LATERALES
- 1 PAQUETE DE 2 PATAS MEDIAS
- 1 PLATAFORMA P/SILLA DE RUEDAS + RAMPA + TRABA + PARANTE
- 1 PAQUETE DE VELAS HAMACA P/SILLA DE RUEDAS

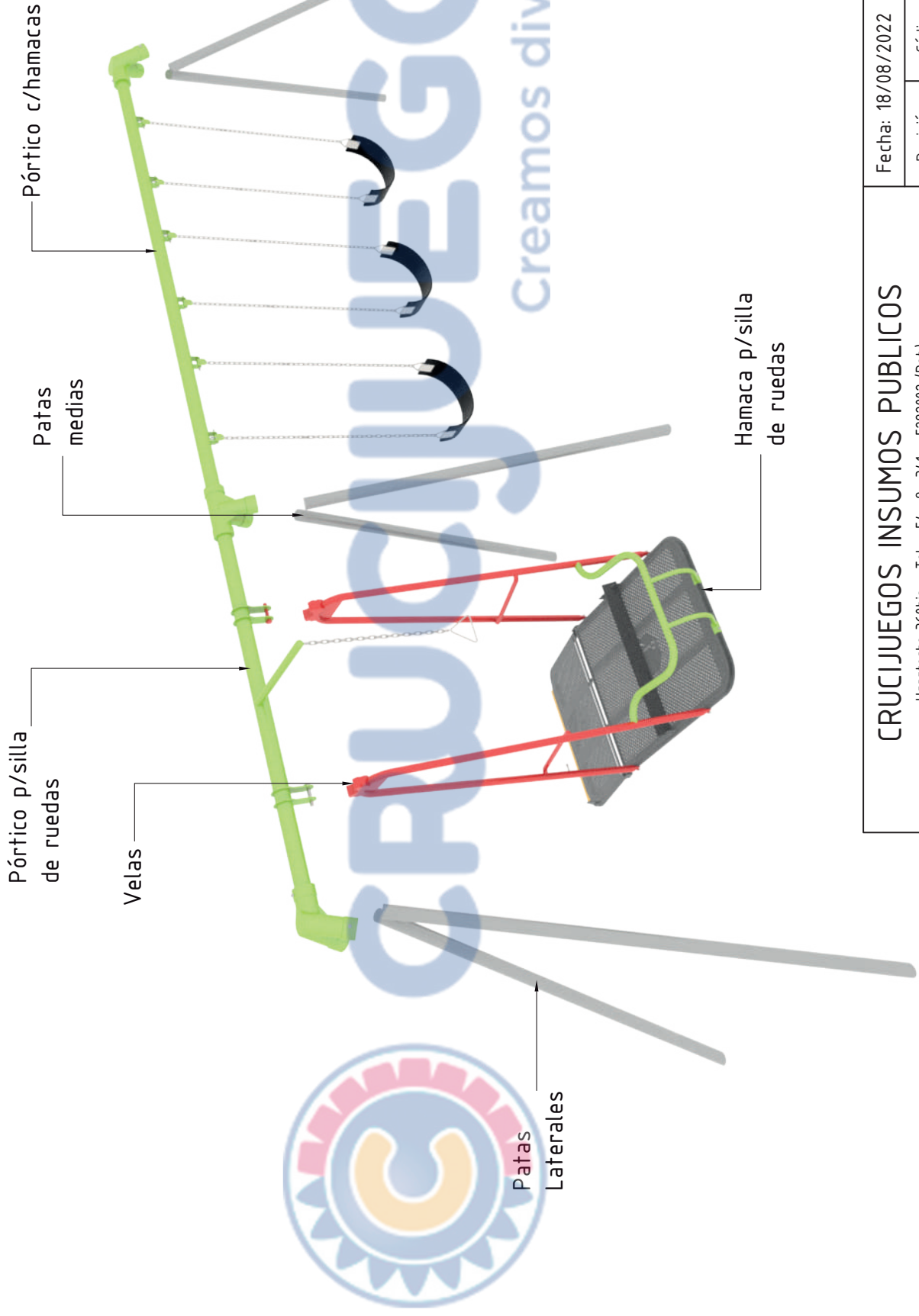
Total de bultos: 6



Si es para amurar:  
18 brocas  
2 pomos  
7 bultos totales



Denominación de patas:  
PL: Patas Laterales  
PM: Patas Medias



### CRUCIJIUEGOS INSUMOS PUBLICOS

Ugarteche 360bis - Tel.: +54 -9- 341 - 5282002 (Rot.)  
E-mail: info@crucijuegos.com - www.crucijuegos.com - (2000) ROSARIO - ARGENTINA

Fecha: 18/08/2022

Revisión:  
00.08

Código:  
4114

Pórtico Cuádruple  
Integrador