

Ficha técnica:

Art. 4168 - Panel Pizarrón

– Integradores



Imagen referencial. Para más información ingrese a www.insumos.crucijuegos.com

Capacidad: 2 personas

Rango de edad: 4 a 12 años

Medidas generales: 1.2m x 1m x 0.1m

Área de seguridad:  3.6m x 3.8m

Peso: 25kg

Volumen: 0.13m³

Tiempo de instalación: 1 día

Especificaciones Generales:

Panel Pizarrón didáctico en el cual los niños pueden dibujar con tizas y plasmar sus ideas dejando volar su imaginación.

Características técnicas:

• **Estructura:**

- Patas: caño Ø3" x2mm con tapas de terminación de aluminio fundido.
- Marco: caño Ø1 1/2" x2mm.

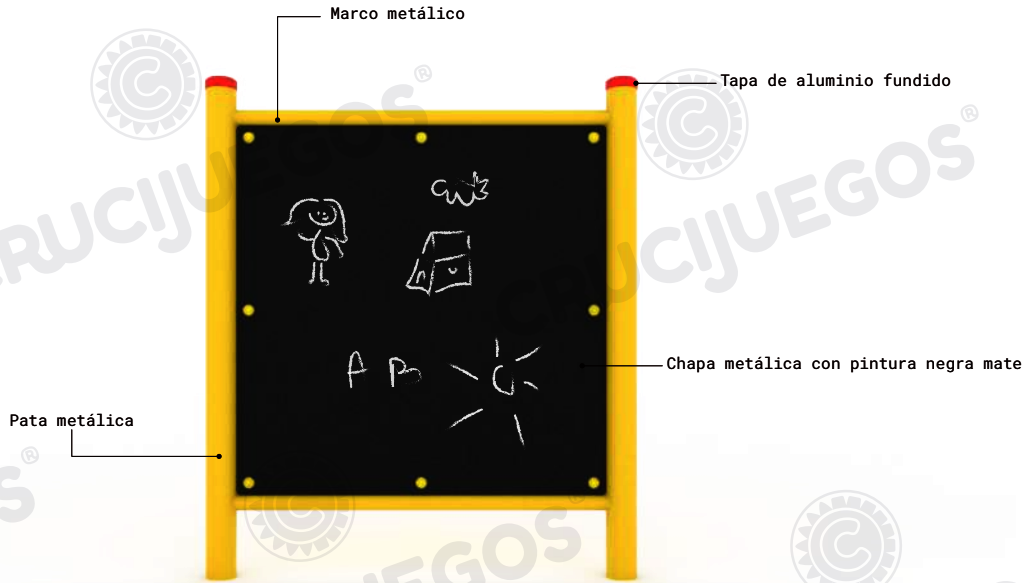
• **Panel:** Panel conformado por una chapa metálica con pintura negra mate.

Características de pintura:

- Previo tratamiento de lavado en diferentes bateas con proceso fosfatizante para mayor adición posterior con el resultado de 500 horas en cámara de niebla salina.
- Pintura epoxi electrostática en polvo poliuretánica con una capa de 80 a 150 micrones de espesor.
- **Temperatura de adición al material:** 200° C en un periodo de 35 minutos
- Resistente a temperaturas hasta a los 700° C.
- Altamente resistente a golpes y ralladuras.
- La retención de color y resistencia a agentes agresivos e intemperie, hacen que sea el ideal para el pintado los juegos instalados al aire libre que deban permanecer expuestos a las más variadas condiciones climáticas y ambientales.

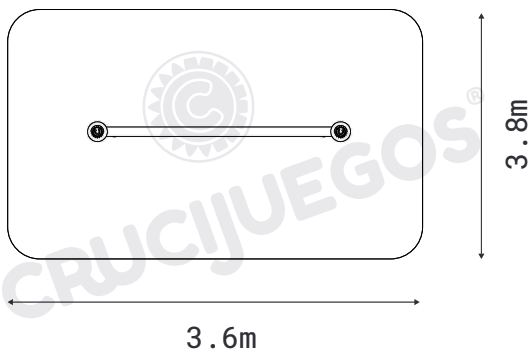
Componentes:

Producto preparado para empotrar 0.3m

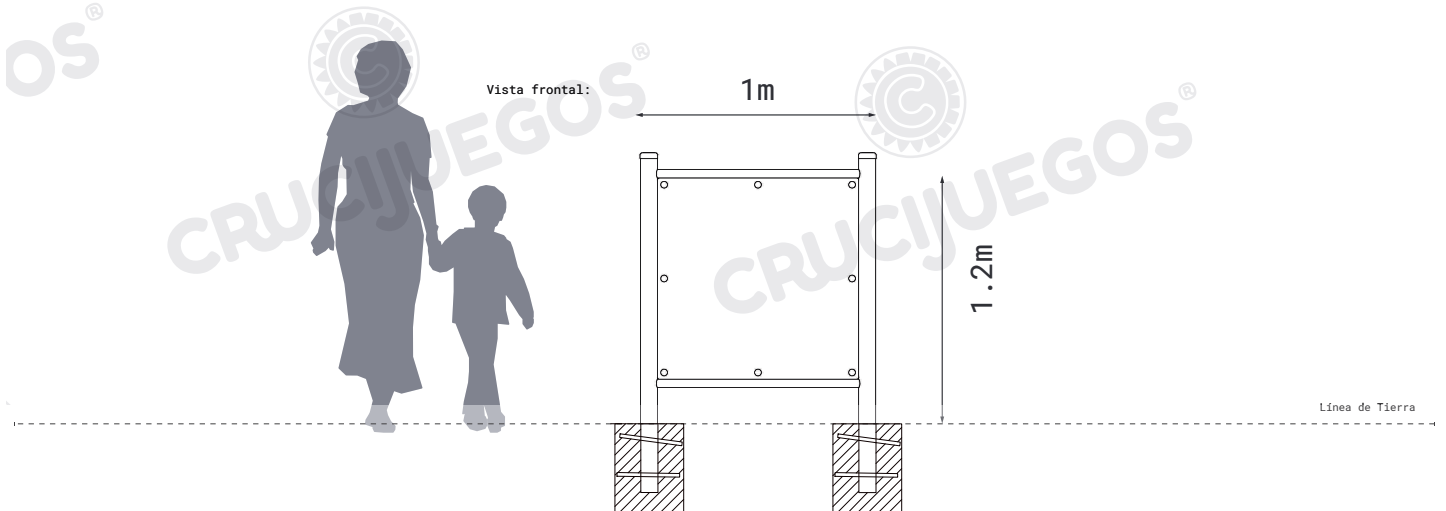


Área de seguridad

Los juegos requieren de un espacio mínimo para su uso. Este espacio comprende el volumen ocupado por el juego y además una serie de espacios que deben mantenerse libres de obstáculos para asegurar el libre desplazamiento y seguridad de los niños.



Medidas generales:



Para más información ingrese a www.insumos.crucijuegos.com