

Ficha técnica:

Art. 4203 - Juego resorte Avión

– Juegos con resorte



Imagen referencial. Para más información ingrese a www.insumos.crucijuegos.com

Capacidad: 1 persona

Rango de edad: 3 a 10 años

Medidas generales: 0.9m x 0.75m x 0.85m

Área de seguridad: ○ 3.5m x 3.6m

Peso: 20kg

Volumen: 0.25m³

Altura de caída: 0.3m

Tiempo de instalación: 1 día

Especificaciones Generales:

Juego plástico con resorte con forma de avión en el cual los niños pueden subirse y divertirse entre sus rebotes y balanceos.

- Peso máximo soportado: 40kg

COLOR SEGÚN DISPONIBILIDAD

Características técnicas:

- **Avión:** Pieza plástica de polietileno de baja densidad rotomoldeado. Espesor óptimo de la pieza: 5mm a 7mm.
- **Base:** Acero galvanizado en caliente
- **Resorte:** Acero al manganeso galvanizado en caliente
- **Terminación:** Pulverización de polvo electrostático, ultravioleta, resistente a la intemperie

Características de pintura:

Pintura epoxi electrostática en polvo poliuretánica con una capa de 80 a 150 micrones de espesor.

- **Temperatura de adición al material:** 200° C en un periodo de 35 minutos
- Resistente a temperaturas hasta a los 700° C.
- Altamente resistente a golpes y ralladuras.
- La retención de color y resistencia a agentes agresivos e intemperie, hacen que sea el ideal para el pintado los juegos instalados al aire libre que deban permanecer expuestos a las más variadas condiciones climáticas y ambientales.



GESTIÓN
DE LA CALIDAD

RI-9000-8169



Cumplimos con los requisitos de ISO 9001 en diseño, desarrollo, fabricación de juegos infantiles para uso en espacios públicos, privados, mobiliario urbano y toboganes acuáticos.

Componentes:

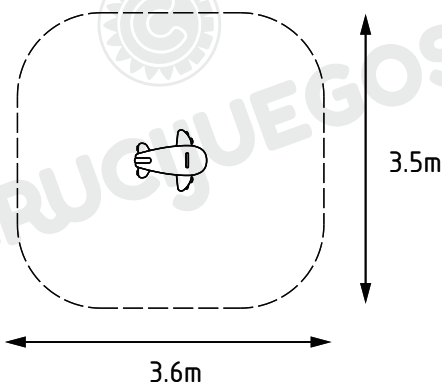
Producto preparado para abrocar



Área de seguridad

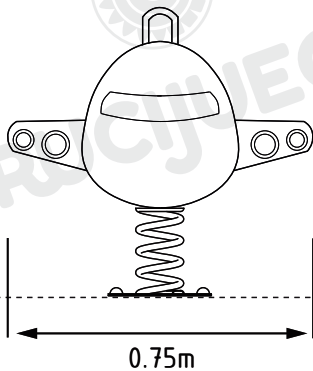
Los juegos requieren de un espacio mínimo para su uso. Este espacio comprende el volumen ocupado por el juego y además una serie de espacios que deben mantenerse libres de obstáculos para asegurar el libre desplazamiento y seguridad de los niños.

Instalación sobre base plana de hormigón armado de 13cm, con pendiente para desagüe de a 2 a 3%

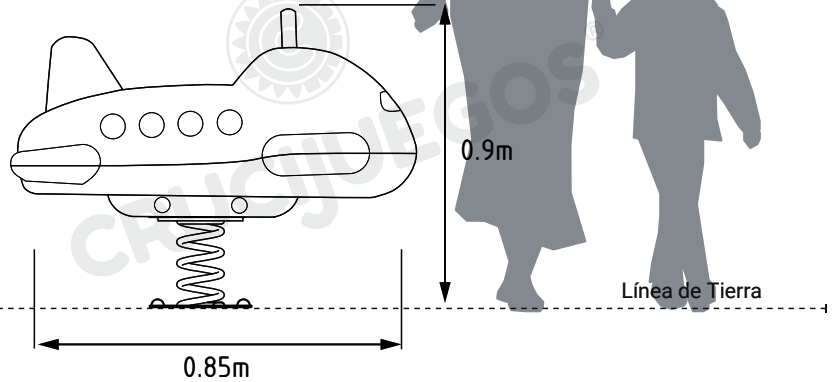


Medidas generales:

Vista frontal:



Vista lateral:



Para más información ingrese a www.insumos.crucijuegos.com