

Ficha técnica:

## Art. 4204 - Juego resorte Moto

– Juegos con resorte



Imagen referencial. Para más información ingrese a [www.insumos.crucijuegos.com](http://www.insumos.crucijuegos.com)

**Capacidad:** 1 persona

**Rango de edad:** 3 a 10 años

**Medidas generales:** 0.9m x 0.9m x 0.35m

**Área de seguridad:** ○ 3.7m x 3m

**Peso:** 20kg

**Volumen:** 0.25m<sup>3</sup>

**Altura de caída:** 0.6m

**Tiempo de instalación:** 1 día

### Especificaciones Generales:

Juego plástico con resorte con forma de moto, en el cual los niños pueden subirse y divertirse entre sus rebotes y balanceos.

- Pesa máximo soportado: 40kg

COLOR SEGÚN DISPONIBILIDAD

### Características técnicas:

- **Moto:** Pieza plástica de polietileno de baja densidad rotomoldeado . Espesor óptimo de la pieza: 5mm a 7mm.
- **Base:** Acero galvanizado en caliente
- **Resorte:** Acero al manganeso galvanizado en caliente
- **Terminación:** Pulverización de polvo electrostático, ultravioleta, resistente a la intemperie

### Características de pintura:

Pintura epoxi electrostática en polvo poliuretánica con una capa de 80 a 150 micrones de espesor.

- **Temperatura de adición al material:** 200° C en un periodo de 35 minutos
- Resistente a temperaturas hasta a los 700° C.
- Altamente resistente a golpes y ralladuras.
- La retención de color y resistencia a agentes agresivos e intemperie, hacen que sea el ideal para el pintado los juegos instalados al aire libre que deban permanecer expuestos a las más variadas condiciones climáticas y ambientales.



GESTIÓN  
DE LA CALIDAD

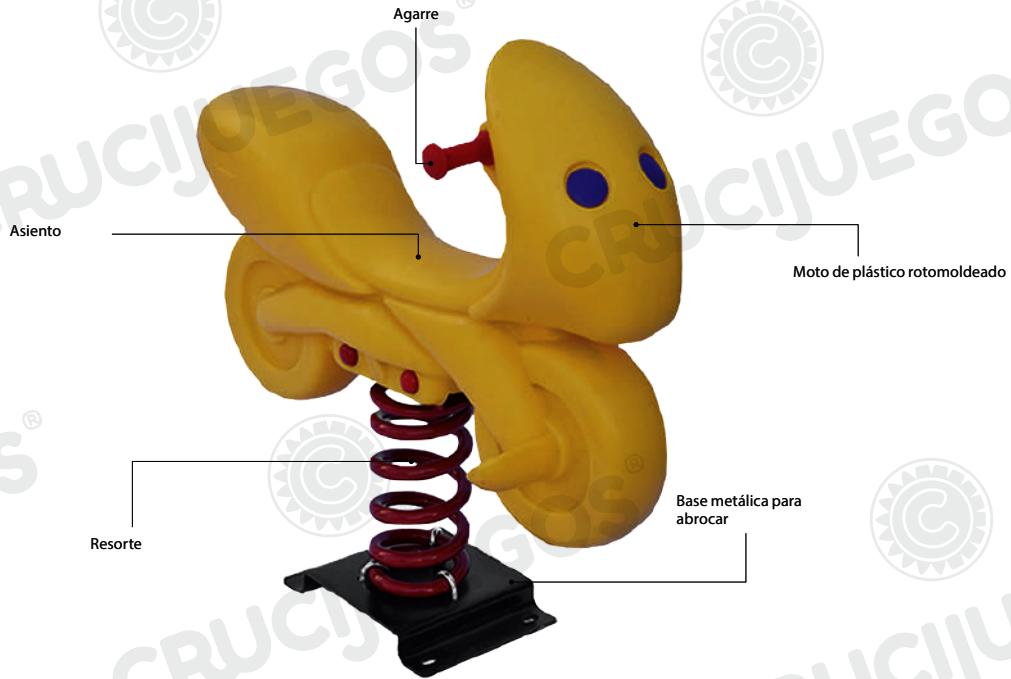
RI-9000-8169



Cumplimos con los requisitos de ISO 9001 en diseño, desarrollo, fabricación de juegos infantiles para uso en espacios públicos, privados, mobiliario urbano y toboganes acuáticos.

**Componentes:**

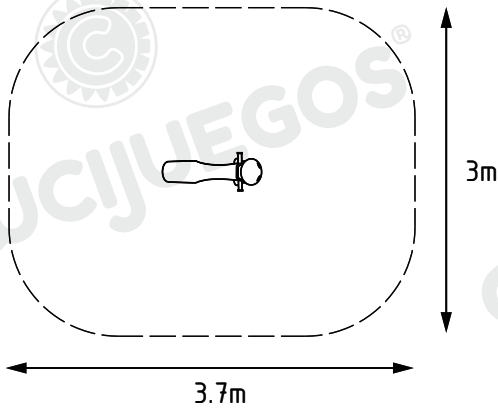
Producto preparado para abrocar



**Área de seguridad**

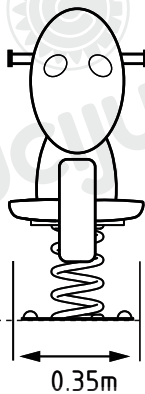
Los juegos requieren de un espacio mínimo para su uso. Este espacio comprende el volumen ocupado por el juego y además una serie de espacios que deben mantenerse libres de obstáculos para asegurar el libre desplazamiento y seguridad de los niños.

Instalación sobre base plana de hormigón armado de 13cm, con pendiente para desagüe de a 2 a 3%

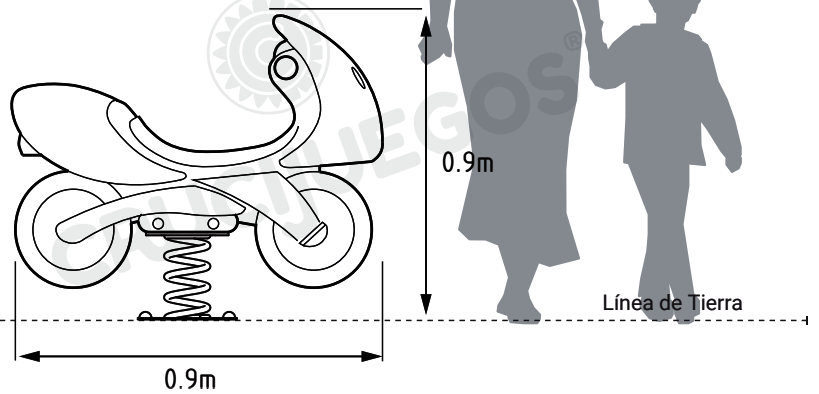


**Medidas generales:**

Vista frontal:



Vista lateral:



Para más información ingrese a [www.insumos.crucijuegos.com](http://www.insumos.crucijuegos.com)