

Ficha técnica:

Art. 4303 - Mangrullo Garden

– Aire libre



Imagen referencial. Para más información ingrese a www.insumos.crucijuegos.com

Capacidad: 6 personas

Rango de edad: 4 a 12 años

Medidas generales: 6.5m x 3.7m x 4.1m

Área de seguridad: □ 9.2m x 6.45m

Peso: 430kg

Volumen: 8.55m³

Altura de caída: 0.9m

Tiempo de instalación: 1 día

Especificaciones Generales:

Mangrullo de dos torres al cual se accede por una palestra o por cualquiera de las dos escaleras. Ambas torres están conectadas por un puente túnel de gáteo recto y otro curvo. Incluye panel un tobogán doble.

Características técnicas:

• **Estructura:**

- Patas: caño de Ø4 1/2" x2mm
- Piso y escaleras: conformado por chapa plegada, cortada y poliperforada mediante tecnología láser, con terminación antideslizante.
- Bulonería antivandálica, con protectores plásticos.

• **Caños secundarios:** de Ø1" x2mm y 1 1/4" x 2mm

• **Toboganes, techo y palestra:** piezas de 7mm de espesor rotomoldeadas de polietileno de media densidad **virgen**, con protección UV.

Características de pintura:

- Previo tratamiento de lavado en diferentes bateas con proceso fosfatizante para mayor adhesión posterior con el resultado de 500 horas en cámara de niebla salina.
- Pintura poliéster electrostática en polvo termoconvertible.
- Resistente a temperaturas hasta a los 700° C.
- Altamente resistente a golpes y ralladuras.
- La retención de color y resistencia a agentes agresivos e intemperie, hacen que sea el ideal para el pintado los juegos instalados al aire libre que deban permanecer expuestos a las más variadas condiciones climáticas y ambientales.



GESTIÓN
DE LA CALIDAD

RI-9000-8169



Cumplimos con los requisitos de ISO 9001 en diseño, desarrollo, fabricación de juegos infantiles para uso en espacios públicos, privados, mobiliario urbano y toboganes acuáticos.

Componentes:

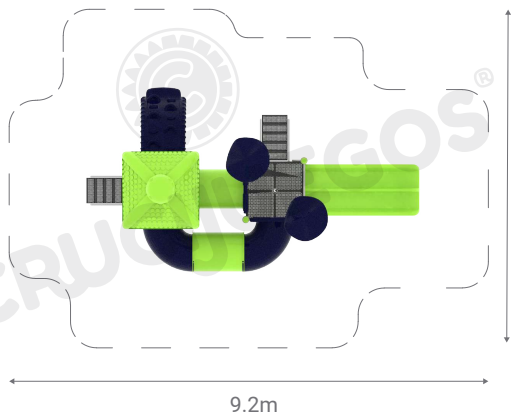
Producto preparado para enterrar 0.3m en pozos de 0.4m x 0.4m x 0.4m



Área de seguridad

Los juegos requieren de un espacio mínimo para su uso. Este espacio comprende el volumen ocupado por el juego y además una serie de espacios que deben mantenerse libres de obstáculos para asegurar el libre desplazamiento y seguridad de los niños.

Se recomienda la utilización de baldosas de caucho antigolpes en el área de juego.



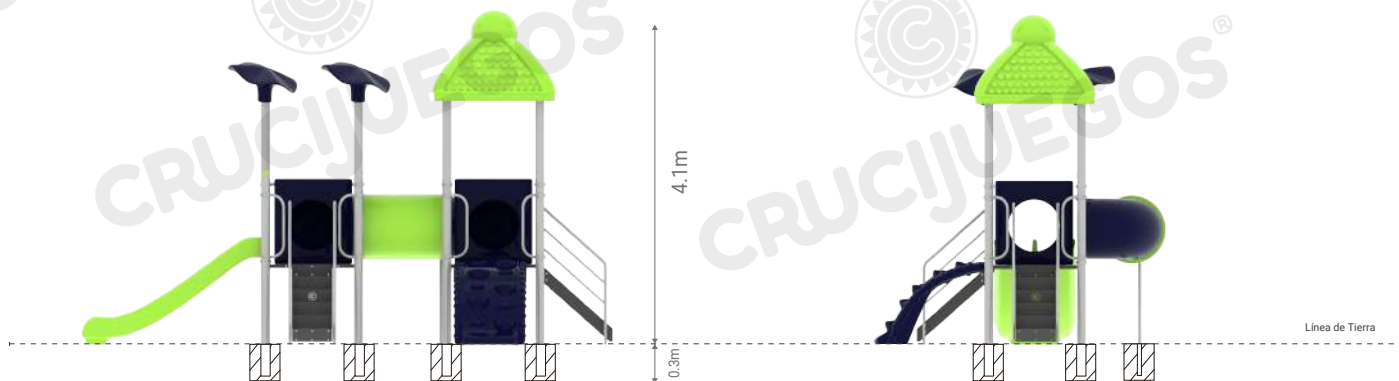
Medidas generales:

Vista frontal:

6.5m

Vista lateral:

3.7m



Para más información ingrese a www.insumos.crucijuegos.com

Bultos:

- 8 PATAS (n°5 y 7 c/tapas) - gris claro
- 2 SOPORTES P/TUBO DE GATEO
- 2 PISOS CUADRADOS GRANDES
- 2 ESCALERAS 0.9M
- 1 CHAPON P/PISTA DOBLE
- 2 PARES DE BARANDAS P/ESCALERA 0.9M - gris claro
- 3 PAQUETES DE 2 MANIJONES C/U - gris claro
- 1 VOLANTE P/PISTA DOBLE P/MORDAZA - gris claro
- 2 PAQUETE DE 4 CAÑOS P/MARCOS ROT. C/U
- 4 MARCOS ROT. - azul oscuro
- 2 CURVAS 90° (azul oscuro) + 1 RECTA (verde manzana) (1 bulto)
- 1 RECTA - verde manzana
- 1 PISTA DOBLE C/PATAS P/EMPOTRAR - verde manzana
- 1 PALESTRA C/PATAS P/EMPOTRAR - azul oscuro
- 2 FLORES ROT - azul oscuro
- 1 TECHO PULPO - verde manzana
- 1 CAJA C/MORDAZAS (20 mordazas y 30 acc. de mordazas)

Total de bultos: 35



Si es para amurar:

50 brocas

4 pomos

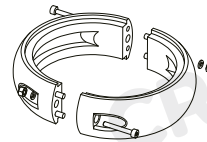
Plásticos c/planchuelas

Acople telescópico p/soporte

36 bultos totales

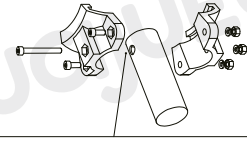
CONJUNTO MORDAZAS

Tornillos mediano 30mm + tuerca + arandela x2uni
Mordazas x2uni

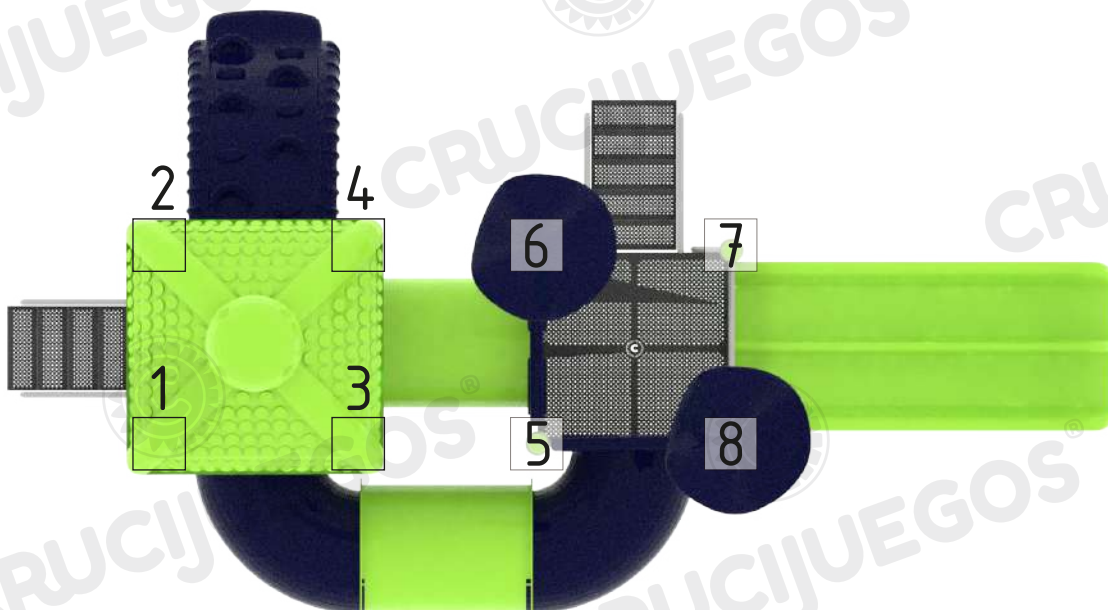


CONJUNTO ACCESORIO

Tornillos corto 15mm + tuerca + arandela x2uni
Tornillos largo 50mm + tuerca + arandela x1 uni
Accesorio x2uni



Los caños que van en los accesorios siempre llevan agujero de mecha 7mm.



Denominación de cada pata:
Código de artículo + Número de pata
Ej.: 4303 - 1



CRUCIJUEGOS INSUMOS PUBLICOS

Ugartecije 360bis - Tel.: +54 - 9- 341 - 5282002 (Rot.)

E-mail: info@crucijuegos.com - www.crucijuegos.com - (2000) ROSARIO - ARGENTINA

Fecha: 06/09/2022

Revisión:
00.01

Código:
4303

Mangrullo Garden