

Ficha técnica: Formato n°03; Vigencia: 01/04/2022

Art. 8002 - RT 14

– Acuáticos



Imagen referencial. Para más información ingrese a www.insumos.crucijuegos.com

Capacidad: 1 persona

Rango de edad: 8 a 65 años

Medidas generales: 5.6mx 6.1m x4.8m

Peso: 650kg

Altura de salida: 3m

Tiempo de instalación: 1 día

Recorrido: 14m

Plataforma de hormigón: 7,7mx6,9m

Especificaciones Generales:

Tobogán acuático para todas las edades. Ideal para hoteles y parques acuáticos que deseen un sector de entretenimiento para toda la familia. Construido en fibra de vidrio reforzada y fabricado con las máximas normas de seguridad. Amurado a plataforma de hormigón por medio de pernos de anclaje y mortero de inyección.

Especificaciones de implantación:

Profundidad de la Pileta: 1.2m mínimo

Requerimiento hidráulico para bomba (no incluida en el producto): 15000lts/h a 1kg/cm2

Suministro de agua: Instalación de tubería PVC de \varnothing 50mm ubicada por debajo de la plataforma de hormigón

Zona de caída: espacio destinado para la caída libre de las personas a la pileta. Las dimensiones mínimas son: 4m en dirección al borde opuesto, 1.5m en cada lateral y 1.2m de profundidad, libres sin obstáculos ni escalera.

Plataforma Hormigón: Antes de instalar el juego se debe realizar una carpeta de hormigón de las dimensiones detalladas, de un espesor mínimo de 15cm con doble malla sima de 150mm x 150mm x 6mm.

Entrada de agua: Por lado izquierdo

Características técnicas:

Toda nuestra estructura está fabricada con caños galvanizados en caliente y bulonería de acero inoxidable.

- Caños principales de 4 1/2" x 2mm de espesor
- Marcos conformados por caños de 40x80cm x 2mm de espesor
- Barandas construidas con caños de 1 1/4" y 1"
- Piso modular con textura antideslizante
- Terminación de caños con tapa de aluminio inyectada de 4 1/2"
- Unión entre juntas con sellador poliuretánico

• Banderín:

- Conformado por caño de 1 1/2" x 2mm
- Banderín metálico conformado mediante corte láser
- Casco metálico de 2mm que rodea la columna, sujetado con bulones de acero inoxidable protegidos con tapas plásticas.

• Soporte horizontal:

- Conformado por caño de \varnothing 3" x 2mm con tapa de fundición de aluminio en su extremo.
- Tornapunta de refuerzo de \varnothing 1 1/2"
- Pieza de soporte metálica conformada mediante corte láser para abulonar con las piezas de fibra de vidrio
- Mordazas de aluminio de 3/8" de espesor

• Anclaje de Salida:

- Conformado por caño galvanizado rectangular de 40x80 x2mm
- Pieza de soporte metálica conformada mediante corte láser para abulonar con las piezas de fibra de vidrio

Características piezas fibra de vidrio:

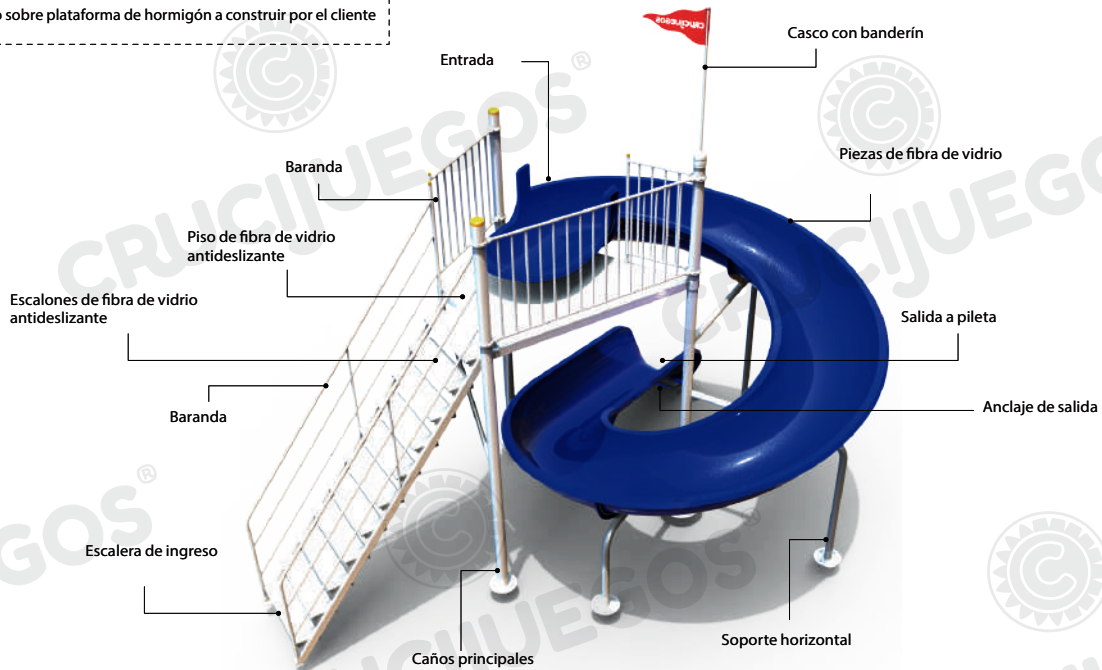
- Los escalones, el piso y las piezas de nuestros toboganes acuáticos están desarrolladas en plástico reforzado en fibra de vidrio. Dichas piezas se encuentran lijadas, pulidas y pintadas con Gelcoat. El plástico reforzado con fibra de vidrio (PRFV), es un material compuesto, formado por una matriz de plástico o resina reforzada con fibras de vidrio. Se trata de un material ligero, resistente y fácil de moldear, por lo que es muy usado en la elaboración de piezas de formas suaves y complejas.

Características de pintura para piezas metálicas:

- 2 aplicaciones de pintura epoxi-poliamida de 2 componentes (Base + Reactivo)
- Esmalte de dos componentes (Base + Reticulante), cuyo curado se produce a temperatura ambiente por reacción química.
- Terminación final: esmalte poliuretánico de color blanco

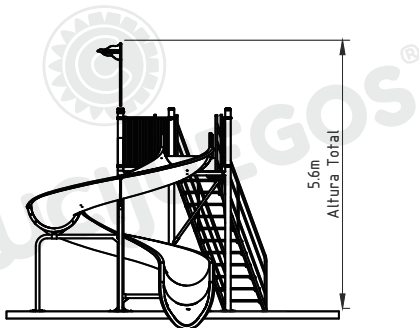
Componentes:

Producto montado sobre plataforma de hormigón a construir por el cliente



Medidas generales:

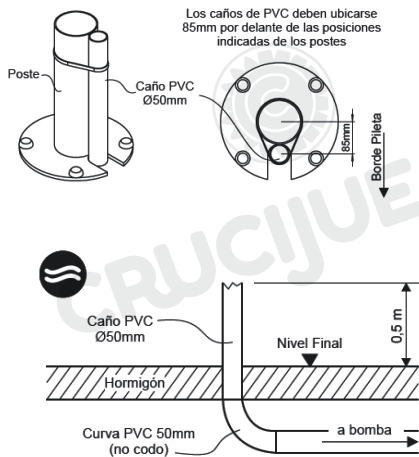
Vista frontal:



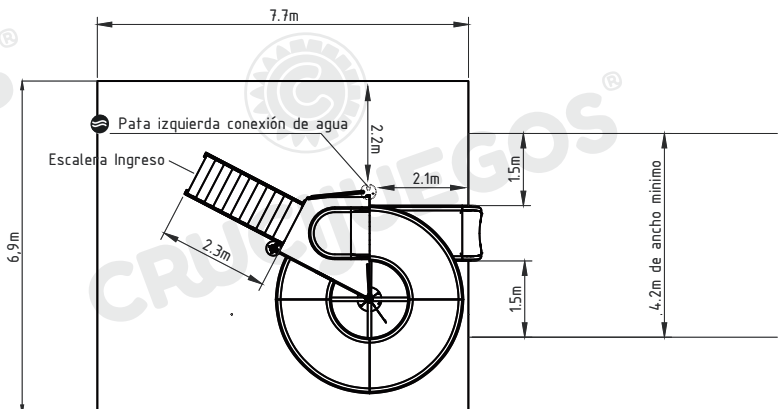
Vista lateral:



El borde de la pileta debe ser recto y a nivel de la carpeta de hormigón para el empotramiento de la estructura



Vista superior:



Para más información ingrese a www.insumos.crucijuegos.com

Garantía

Crucijuegos realiza el diseño de los juegos respetando las normas IRAM 3 655-1, 3655-2 y 3655-3, referidas a Juegos infantiles de instalación permanente al aire libre.

Crucijuegos otorga a sus clientes un año de garantía desde la entrega de los bienes detallados en la factura comercial. La cobertura de la garantía extendida no podrá ser alegada por el comprador en casos de uso indebido o distinto a su finalidad, por uso abusivo o inadecuado que genere daños a los artículos.



Cumplimos con los requisitos de ISO 9001 en diseño, desarrollo, fabricación de juegos infantiles para uso en espacios públicos, privados, mobiliario urbano y toboganes acuáticos.

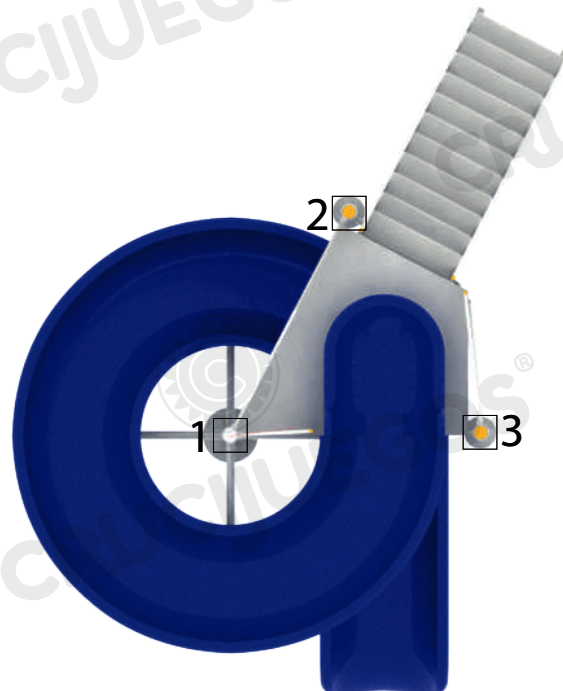
Bultos:

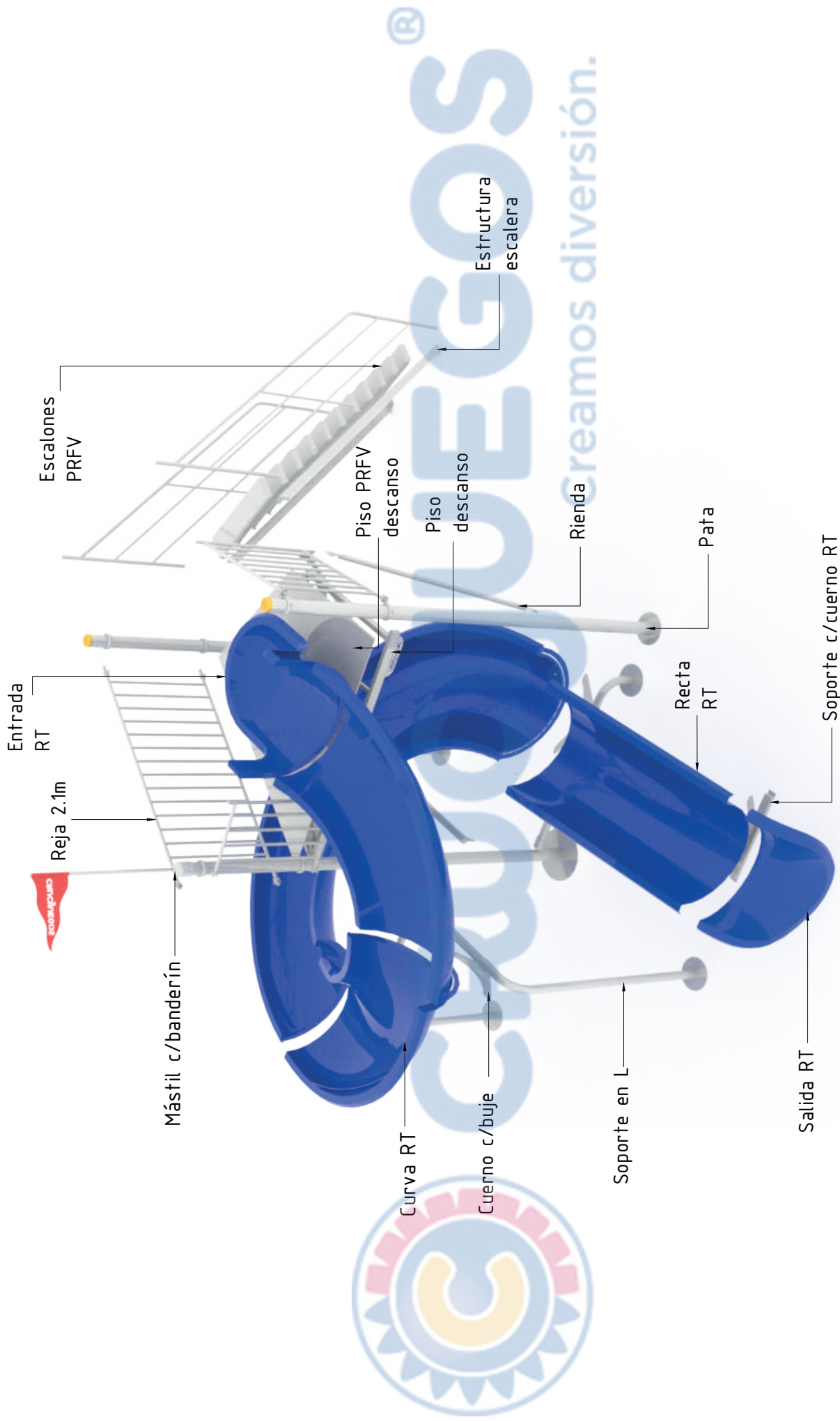
- 2 PATAS
- 1 MÁSTIL C/BANDERÍN
- 1 SOPORTE EN L 2.1M
- 1 SOPORTE EN L 1.5M
- 1 SOPORTE EN L 1M
- 1 SOPORTE EN L 0.35M
- 4 CUERNOS C/BUJE RT
- 1 SOPORTE C/CUERNO RT 0.5M
- 1 PAQUETE 2 RIENDAS 1.3M
- 1 ESTRUCTURA PISO DESCANSO
- 2 ESTRUCTURAS ESCALERA 10 ESCALONES
- 1 REJA 2.1M
- 1 PAQUETE DE 1 REJA 1.2M + 1 REJA 0.65M
- 1 PISO DESCANSO PRFV
- 11 ESCALONES DE PRFV (2 bultos)
- 1 ENTRADA RT
- 4 CURVAS DERECHAS RT
- 1 RECTA RT
- 1 SALIDA RT
- 1 CAJA C/BULONERÍA Y POMOS
- 1 CAJA C/2 POMOS SILLOC
- 1 CAJA C/MORDAZAS

Total de bultos: 31

CONJUNTO MORDAZAS	CONJUNTO ACCESORIO
Tornillos mediano 30mm + tuerca + arandela x2uni Mordazas x2uni	Tornillos corto 15mm + tuerca + arandela x2uni Tornillos largo 50mm + tuerca + arandela x1uni Accesorio x2uni
Los caños que van en los accesorios siempre llevan agujero de mecha 7mm.	

	38 brocas
	3 pomos
	6 mordazas
	8 acc. mordazas





CRUCIJUEGOS INSUMOS PUBLICOS

Ezeiza 1631 - Tel.: +54 -9- 341 - 5282002 (Rot.)

E-mail: info@crucijuegos.com - www.crucijuegos.com - (2000) ROSARIO - ARGENTINA

Fecha: 01/04/2022

Revisión:
00.03

Código:
8002

RT 14