

Ficha técnica:

**Art. 8010 - RT 16**

- Acuáticos


 Imagen referencial. Para más información ingrese a [www.insumos.crucijuegos.com](http://www.insumos.crucijuegos.com)
**Capacidad:** 1 persona

**Rango de edad:** 12 a 60 años

**Medidas generales:** 6.3m x 4.7m x 9m

**Peso:** 650 kg

**Altura de salida:** 3.5m

**Tiempo de instalación:** 2 días

**Recorrido:** 16m

**Especificaciones Generales:**

Tobogán acuático de caída helicoidal. Ideal para todas las edades. Pensado para hoteles y parques acuáticos que deseen un sector de entretenimiento para toda la familia. Construido en fibra de vidrio reforzada y fabricado con las máximas normas de seguridad. Amurado a plataforma de hormigón por medio de pernos de anclaje y mortero de inyección.

**Especificaciones de implantación:**
**Profundidad de la Pileta:** 1.2m mínimo

**Requerimiento hidráulico para bomba (no incluida en el producto):** 20000lts/h a 1.5kg/cm<sup>2</sup>
**Suministro de agua:** Instalación de tubería PVC de  $\varnothing$ 50mm ubicada por debajo de la plataforma de hormigón

**Zona de caída:** espacio destinado para la caída libre de las personas a la pileta. Las dimensiones mínimas son: 7m en dirección al borde opuesto, 1.5m en cada lateral (ancho total de 4.2m) y 1.2m de profundidad, libres sin obstáculos ni escalera.

**Plataforma Hormigón:** Antes de instalar el juego se debe realizar una carpeta de hormigón de las dimensiones detalladas, de un espesor mínimo de 15cm con doble malla sima de 150mm x 150mm x 6mm.

**Entrada de agua:** por lado derecho

**Características técnicas:**

Toda nuestra estructura está fabricada con caños galvanizados en caliente y bulonería de acero inoxidable.

- Caños principales de 4 1/2" x 2mm de espesor
- Marcos conformados por caños de 40x80cm x 2mm de espesor
- Barandas construidas con caños de 1 1/4" y 1"
- Piso modular con textura antideslizante
- Terminación de caños con tapa de plástico inyectado de 4 1/2"
- Unión entre juntas con sellador poliuretánico

**Banderín:**

- Conformado por caño de 1 1/2" x 2mm
- Banderín metálico conformado mediante corte láser
- Casco metálico de 2mm que rodea la columna, sujetado con bulones de acero inoxidable protegidos con tapas plásticas.

**Soporte horizontal:**

- Conformado por caño principal galvanizado en caliente de  $\varnothing$ 3" x 2mm con tapa de fundición de aluminio en su extremo.
- Tornapunta de refuerzo de  $\varnothing$ 1 1/2"
- Pieza de soporte metálica conformada mediante corte láser para abulonar con las piezas de fibra de vidrio
- Mordazas metálicas de 3/8" de espesor, para sujeción a la columna

**Anclaje de Salida:**

- Conformado por caño galvanizado rectangular de 40x80 x2mm
- Pieza de soporte metálica conformada mediante corte láser para abulonar con las piezas de fibra de vidrio

**Características piezas fibra de vidrio:**

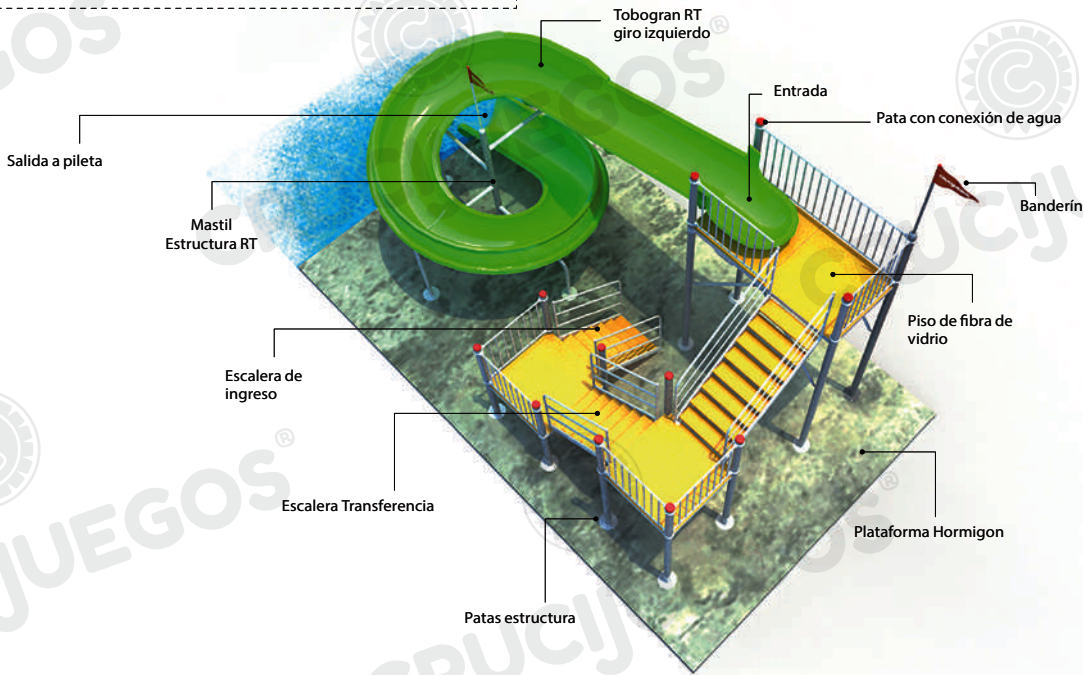
- Los escalones, el piso y las piezas de nuestros toboganes acuáticos están desarrolladas en plástico reforzado en fibra de vidrio. Dichas piezas se encuentran lijadas, pulidas y pintadas con Gelcoat. El plástico reforzado con fibra de vidrio (PRFV), es un material compuesto, formado por una matriz de plástico o resina reforzada con fibras de vidrio. Se trata de un material ligero, resistente y fácil de moldear, por lo que es muy usado en la elaboración de piezas de formas suaves y complejas

**Características de pintura para piezas metálicas:**

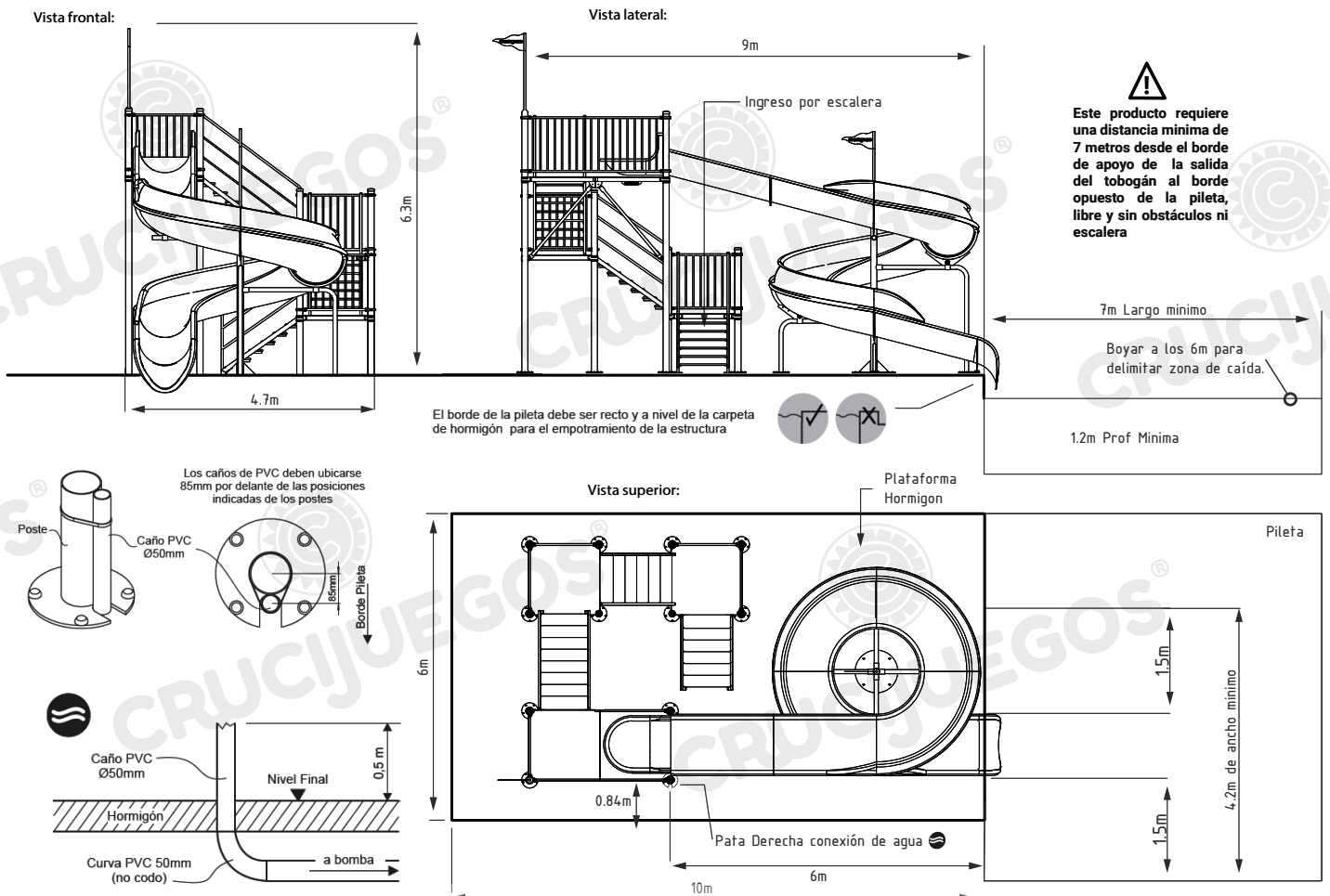
- 2 aplicaciones de pintura epoxi-poliamida de 2 componentes (Base + Reactivo)
- Esmalte de dos componentes (Base + Reticulante), cuyo curado se produce a temperatura ambiente por reacción química.
- Terminación final: esmalte poliuretánico de color blanco

**Componentes:**

Producto montado sobre plataforma de hormigón a realizar por el cliente



**Medidas generales:**



Para más información ingrese a [www.insumos.crucijuegos.com](http://www.insumos.crucijuegos.com)


**Garantía**

Crucijuegos realiza el diseño de los juegos respetando las normas IRAM 3 655-1, 3655-2 y 3655-3, referidas a Juegos infantiles de instalación permanente al aire libre.

Crucijuegos otorga a sus clientes un año de garantía desde la entrega de los bienes detallados en la factura comercial. La cobertura de la garantía extendida no podrá ser alegada por el comprador en casos de uso indebido o distinto a su finalidad, por uso abusivo o inadecuado que genere daños a los artículos.



Cumplimos con los requisitos de ISO 9001 en diseño, desarrollo, fabricación de juegos infantiles para uso en espacios públicos, privados, mobiliario urbano y toboganes acuáticos.

**Bultos:**

- 12 PATAS (1 c/banderín)
- 1 MÁSTIL C/BANDERÍN
- 1 PAQUETES DE 4 RIENDAS 1.8M
- 2 PISOS CUADRADOS 1.33M
- 1 PISO RECTANGULAR MEDIANO 2.66M
- 2 ESTRUCTURAS ESCALERA 8 ESCALONES
- 4 ESTRUCTURAS ESCALERA 6 ESCALONES
- 1 REJA 2.1M
- 5 REJAS 1.2M (3 bultos)
- 1 SOPORTE EN L 2M
- 1 SOPORTE EN L 1.5M
- 1 SOPORTE EN L 1M
- 1 SOPORTE RECTO RT C/RIENDA
- 1 SOPORTE C/CUERNO RT 0.5M
- 4 CUERNOS C/BUJE RT
- 4 PISOS PRFV - 2 x 4 bocas, 2 x 2 bocas (2 bultos)
- 20 ESCALONES PRFV (4 bultos)
- 1 ENTRADA RT C/MOLDURA
- 3 RECTAS RT
- 1 PAQUETE DE 2 PUNTERAS
- 4 CURVAS RT DERECHA
- 1 PAQUETE DE 4 PERALTES
- 1 SALIDA RT
- 2 CAJAS C/BULONERÍA Y POMOS
- 1 CAJA C/4 POMOS SILLOC
- 1 CAJA C/MORDAZAS

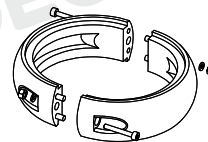


82 brocas  
 6 pomos  
 20 mordazas  
 26 acc. mordazas

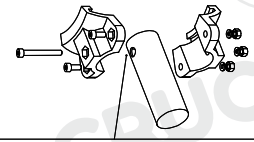
Total de bultos: 57

**CONJUNTO MORDAZAS**

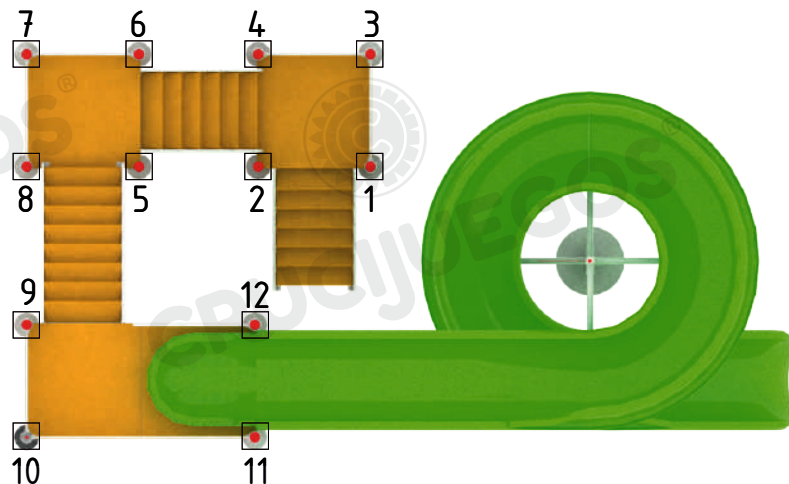
Tornillos mediano 30mm + tuerca + arandela x2uni  
 Mordazas x2uni


**CONJUNTO ACCESORIO**

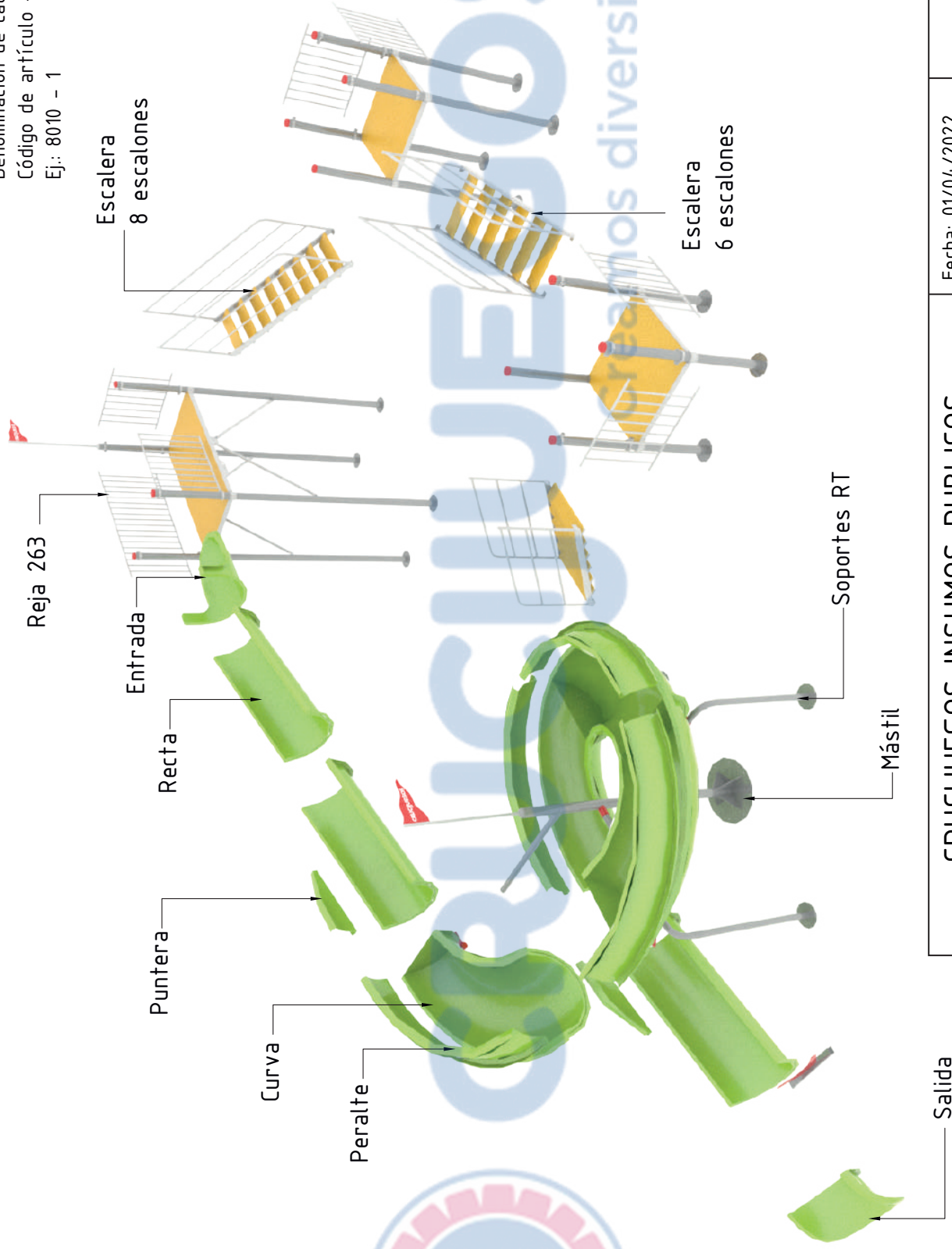
Tornillos corto 15mm + tuerca + arandela x2uni  
 Tornillos largo 50mm + tuerca + arandela x1uni  
 Accesorio x2uni



Los caños que van en los accesorios siempre llevan agujero de mecha 7mm.



Denominación de cada pata:  
Código de artículo + Número de pata  
Ej.: 8010 - 1



## CRUCIJUEGOS INSUMOS PUBLICOS

Ugarteche 360bis - Tel.: +54 -9- 341 - 5282002 (Rot.)  
E-mail: [info@crucijuegos.com](mailto:info@crucijuegos.com) - [www.crucijuegos.com](http://www.crucijuegos.com) - (2000) ROSARIO - ARGENTINA

Fecha: 01/04/2022

Revisión:  
00.08

Código:  
8010

# RT 16