

Ficha técnica:

Art. 8016- Kamikaze mediano

– Acuáticos



Imagen referencial. Para más información ingrese a www.insumos.crucijuegos.com

Capacidad: 1 persona

Rango de edad: 8 a 65 años

Medidas generales: 8.6m x 4.5m x 16m

Peso: 1500kg

Altura de salida: 6.4m

Tiempo de instalación: 1 día

Recorrido: 16m

Especificaciones Generales:

Tobogán acuático para todas las edades. Ideal para hoteles y parques acuáticos que deseen un sector de entretenimiento para toda la familia. Construido en fibra de vidrio reforzada y fabricado con las máximas normas de seguridad. Amurado a plataforma de hormigón por medio de pernos de anclaje y mortero de inyección.

Especificaciones de implantación:

Profundidad de la Pileta: 1.2m mínimo

Requerimiento hidráulico para bomba (no incluida en el producto): 25000lts/h a 1kg/cm²

Suministro de agua: Instalación de tubería PVC de ø50mm ubicada por debajo de la plataforma de hormigón

Zona de caída: espacio destinado para la caída libre de las personas a la pileta. Las dimensiones mínimas son: 9m en dirección al borde opuesto, 1.5m en cada lateral y 1.2m de profundidad, libres sin obstáculos ni escalera.

Plataforma Hormigón: Antes de instalar el juego se debe realizar una carpeta de hormigón de las dimensiones detalladas, de un espesor mínimo de 15cm con doble malla sima de 150mm x 150mm x 6mm

Entrada de agua: por lado derecho

Características técnicas:

Toda nuestra estructura está fabricada con caños galvanizados en caliente y bulonería de acero inoxidable.

- Caños principales de 4 1/2" x 2mm de espesor
- Marcos conformados por caños de 40x80cm x 2mm de espesor
- Barandas construidas con caños de 1 1/4" y 1"
- Piso modular con textura antideslizante
- Terminación de caños con tapa de plástico inyectado de 4 1/2"
- Unión entre juntas con sellador poliuretánico
- Tornapunta de refuerzo de 1 1/2"

• Banderín:

- Conformado por caño de 1 1/2" x 2mm
- Banderín metálico conformado mediante corte láser
- Casco metálico de 2mm que rodea la columna, sujetado con bulones de acero inoxidable protegidos con tapas plásticas.

• Soporte horizontal:

- Conformado por caño de ø3" x 2mm con tapa de fundición de aluminio en su extremo.
- Pieza de soporte metálica conformada mediante corte láser para abulonar con las piezas de fibra de vidrio
- Mordazas de aluminio de 3/8" de espesor

• Anclaje de Salida:

- Conformado por caño galvanizado rectangular de 40x80 x2mm
- Pieza de soporte metálica conformada mediante corte láser para abulonar con las piezas de fibra de vidrio

Características piezas fibra de vidrio:

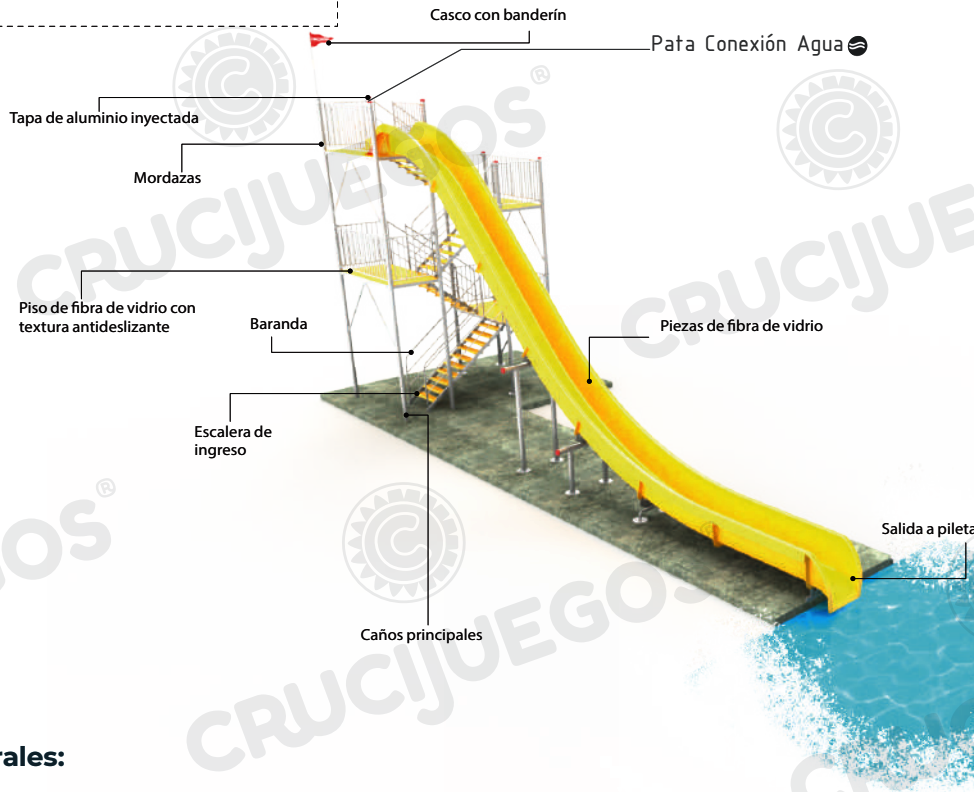
- Los escalones, el piso y las piezas de nuestros toboganes acuáticos están desarrolladas en plástico reforzado en fibra de vidrio. Dichas piezas se encuentran lijadas, pulidas y pintadas con Gelcoat. El plástico reforzado con fibra de vidrio (PRFV), es un material compuesto, formado por una matriz de plástico o resina reforzada con fibras de vidrio. Se trata de un material ligero, resistente y fácil de moldear, por lo que es muy usado en la elaboración de piezas de formas suaves y complejas.

Características de pintura para piezas metálicas:

- 2 aplicaciones de pintura epoxi-poliamida de 2 componentes (Base + Reactivo)
- Esmalte de dos componentes (Base + Reticulante), cuyo curado se produce a temperatura ambiente por reacción química.
- Terminación final: esmalte poliuretánico de color blanco

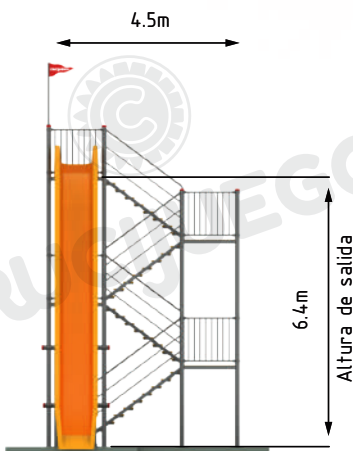
Componentes:

Producto montado sobre plataforma de hormigón a realizar por el cliente

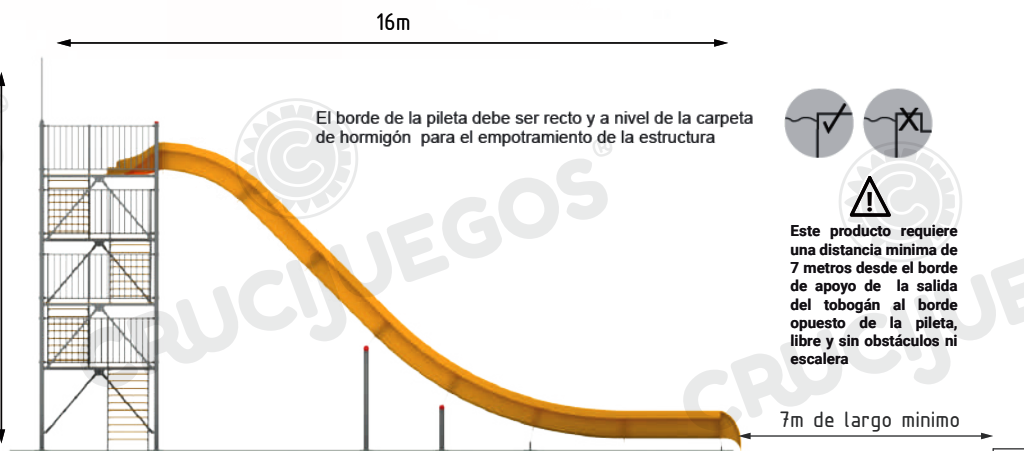


Medidas generales:

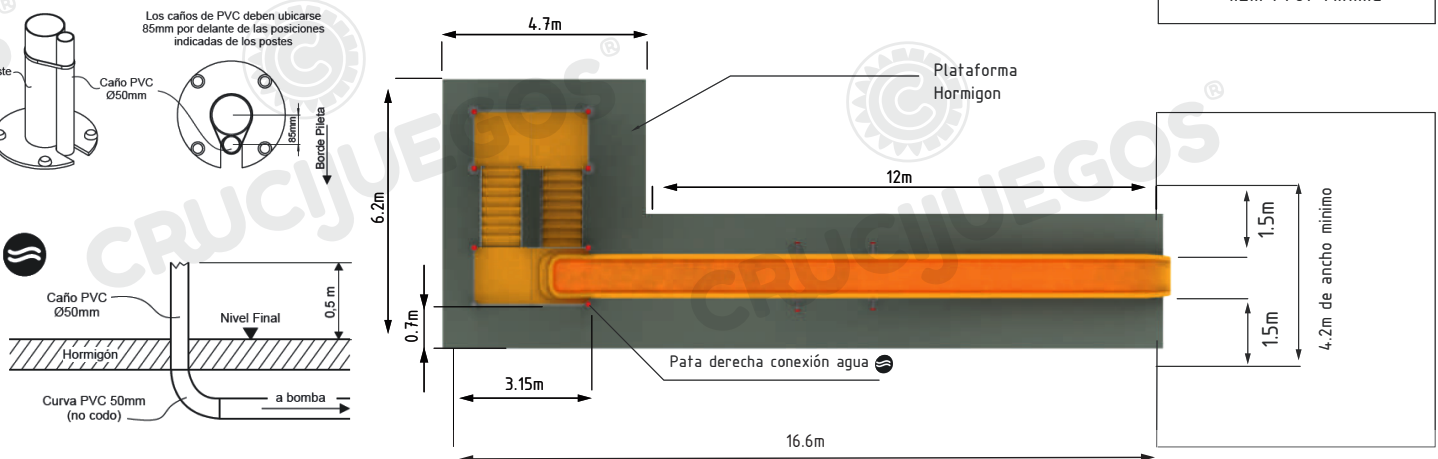
Vista frontal:



Vista lateral:



Vista superior:



Para más información ingrese a www.insumos.crucijuegos.com

Garantía

Crucijuegos realiza el diseño de los juegos respetando las normas IRAM 3 655-1, 3655-2 y 3655-3, referidas a Juegos infantiles de instalación permanente al aire libre.

Crucijuegos otorga a sus clientes un año de garantía desde la entrega de los bienes detallados en la factura comercial. La cobertura de la garantía extendida no podrá ser alegada por el comprador en casos de uso indebido o distinto a su finalidad, por uso abusivo o inadecuado que genere daños a los artículos.



Cumplimos con los requisitos de ISO 9001 en diseño, desarrollo, fabricación de juegos infantiles para uso en espacios públicos, privados, mobiliario urbano y toboganes acuáticos.

Bultos:

- 8 PATAS (1 c/banderín)
- 4 PISOS RECTANGULARES MEDIANOS 2.66M
- 2 ESTRUCTURAS ESCALERA 10 ESCALONES
- 6 ESTRUCTURAS ESCALERA 8 ESCALONES
- 4 REJAS 2.47M
- 7 REJAS 1.2M (4 bultos)
- 1 REJA 1.2M C/MANIJON
- 8 RIENDAS 1.65M (2 bultos)
- 1 SOPORTE C/CUERNO 2.3M
- 1 SOPORTE C/CUERNO 1M
- 1 SOPORTE C/CUERNO 0.3M
- 1 SOPORTE C/CAÑO 40X80
- 8 PISOS CUADRADOS DE 2 BOCAS (4 bultos)
- 34 ESCALONES PRFV (6 bultos de 5 y 1 bulto de 4)
- 1 ENTRADA KAMIKAZE
- 1 CURVA KAMIKAZE CONCAVA CHICA
- 3 RECTAS KAMIKAZE
- 3 CURVAS KAMIKAZE CONVEXAS GRANDES
- 1 SALIDA KAMIKAZE
- 1 CAJA C/MORDAZAS
- 1 CAJA C/3 POMOS SILLOC
- 2 CAJAS C/BULONERÍA Y POMOS



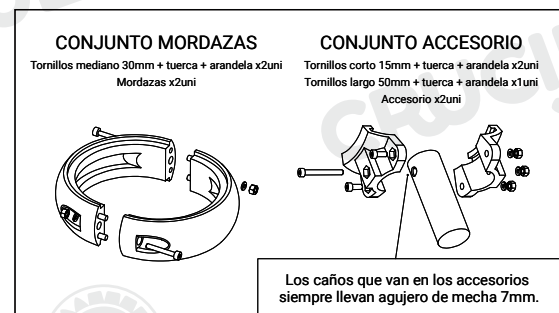
80 brocas

6 pomos

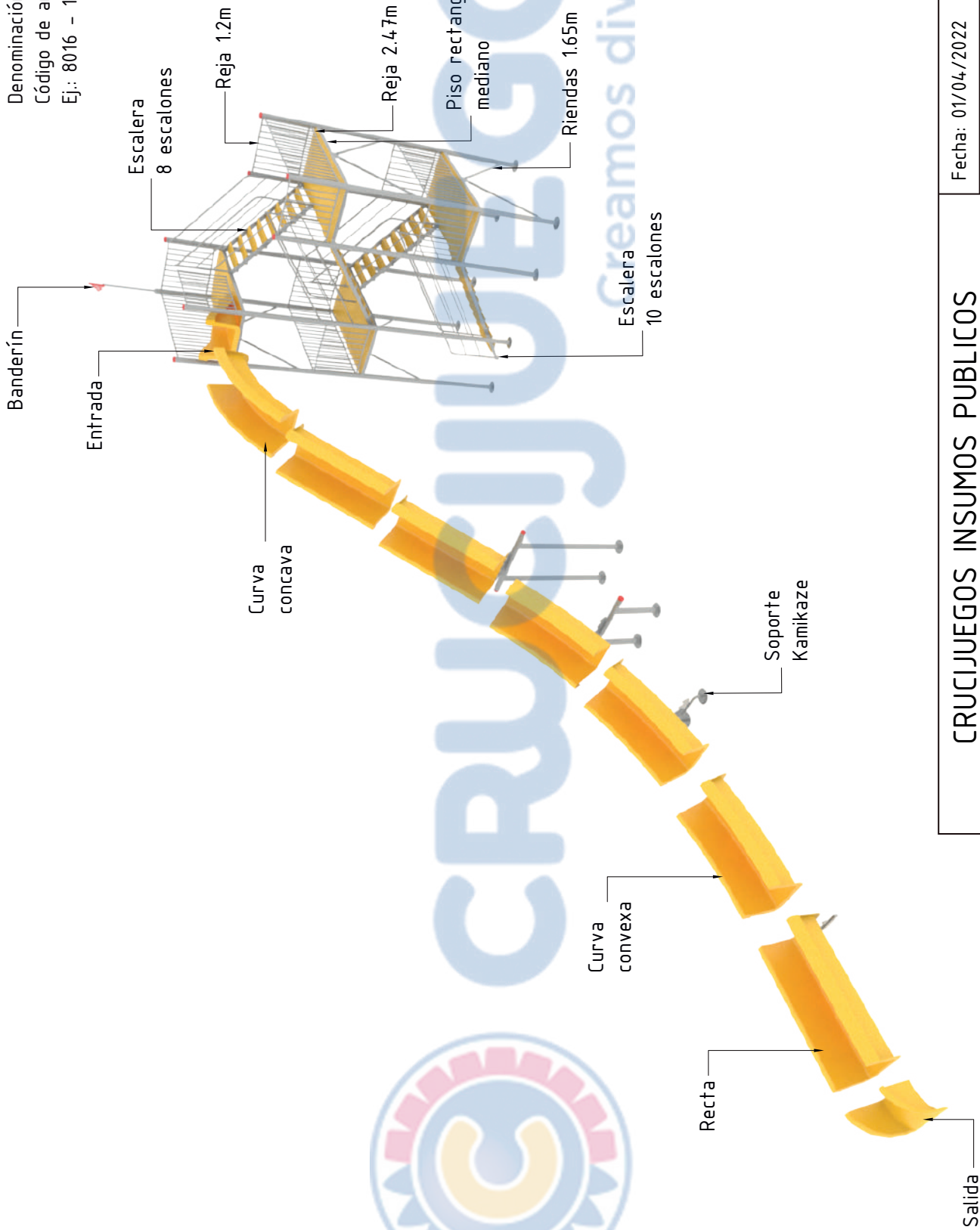
38 mordazas

54 acc. mordazas

Total de bultos: 59



Denominación de cada pata:
Código de artículo + Número de pata
Ej.: 8016 - 1



CRUCIJEUGOS INSUMOS PUBLICOS

Ugartech 360bis - Tel.: +54 -9- 341 - 5282002 (Rot.)

E-mail: info@crucijuegos.com - www.crucijuegos.com - (2000) ROSARIO - ARGENTINA

Fecha: 01/04/2022

Revisión:
00.08

Código:
8016

Kamikaze Mediano