

Ficha técnica:

Art. 8034 - Kamikaze super c/ ondas

- Acuáticos



Imagen referencial. Para más información ingrese a www.insumos.crucijuegos.com

Capacidad: 1 persona

Rango de edad: 12 a 65 años

Peso: 750 kg

Tiempo de instalación: 2 días

Medidas generales: 36m x 1m x 13m

Altura de salida: 12,5m

Recorrido: 48m

Especificaciones Generales:

Tobogán Acuático fabricado en P.R.F.V. Incluye soportes metálicos. Consultar disponibilidad de colores. No está incluida la columna vertical de hormigón ni escaleras de ingreso.

Especificaciones de implantación:

Requerimiento hidráulico para bomba (no incluida en el producto): 15000lts/h a 25m. Bomba recomendada: HF70A de 3HP (Marca Pedrollo)

Suministro de agua: Se debe utilizar una cañería PVC de 50mm que conecta la bomba con el ingreso de agua al tobogan. Cañería recomendada: Tigre clase 10 ø50mm.

Columnas de hormigón: ø 50cm.

Características técnicas:

-Unión entre juntas con sellador poliuretánico

• Casco con soporte:

-Pieza de soporte metálica conformada mediante corte láser para abulonar con las piezas de fibra de vidrio unida a chapa rolada de 2mm con tapa metálica cortada en pantógrafo con tapas fundidas en aluminio.

• Soporte de anclaje al piso:

-Conformado por caño galvanizado rectangular de 40x80 x2mm
-Pieza de soporte metálica conformada mediante corte láser para abulonar con las piezas de fibra de vidrio

Características piezas fibra de vidrio:

- Las piezas de nuestros toboganes acuáticos están desarrolladas en Plástico Reforzado en Fibra de Vidrio. El plástico reforzado con fibra de vidrio (PRFV), es un material compuesto, formado por una matriz de plástico o resina reforzada con fibras de vidrio. Se trata de un material ligero, resistente y fácil de moldear, por lo que es muy usado en la elaboración de piezas de formas suaves y complejas.

Características de pintura para piezas:

-2 aplicaciones de pintura epoxi-poliamida de 2 componentes (Base + Reactivo)
-Esmalte de dos componentes (Base + Reticulante), cuyo curado se produce a temperatura ambiente por reacción química.
-Terminación final: esmalte poliuretánico de color blanco
-Temperatura de aplicación: Mínima 15° C Máxima 35° C

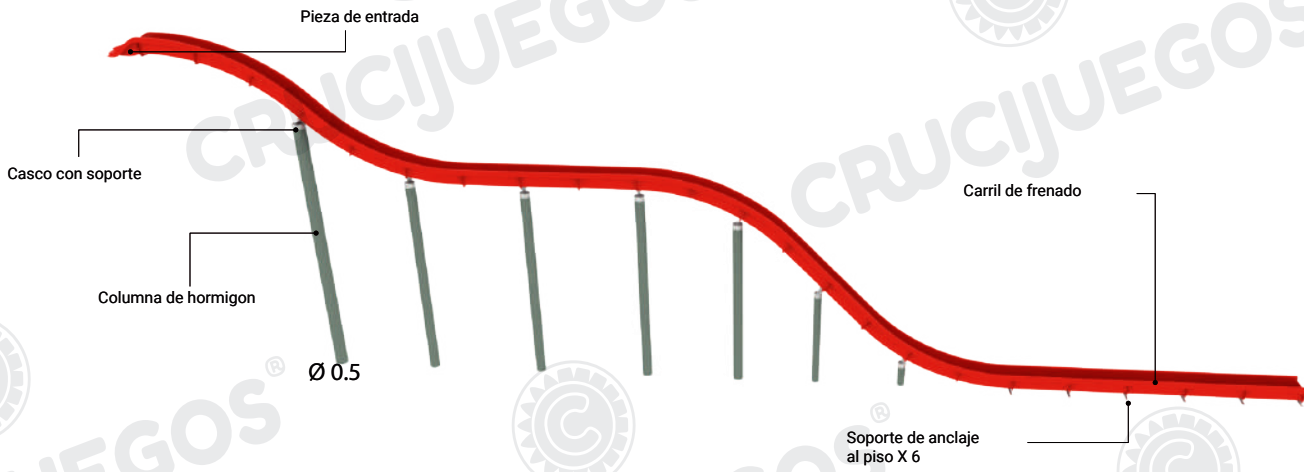
Montaje:

 Requiere grúa ✓

 Requiere andamios ✓

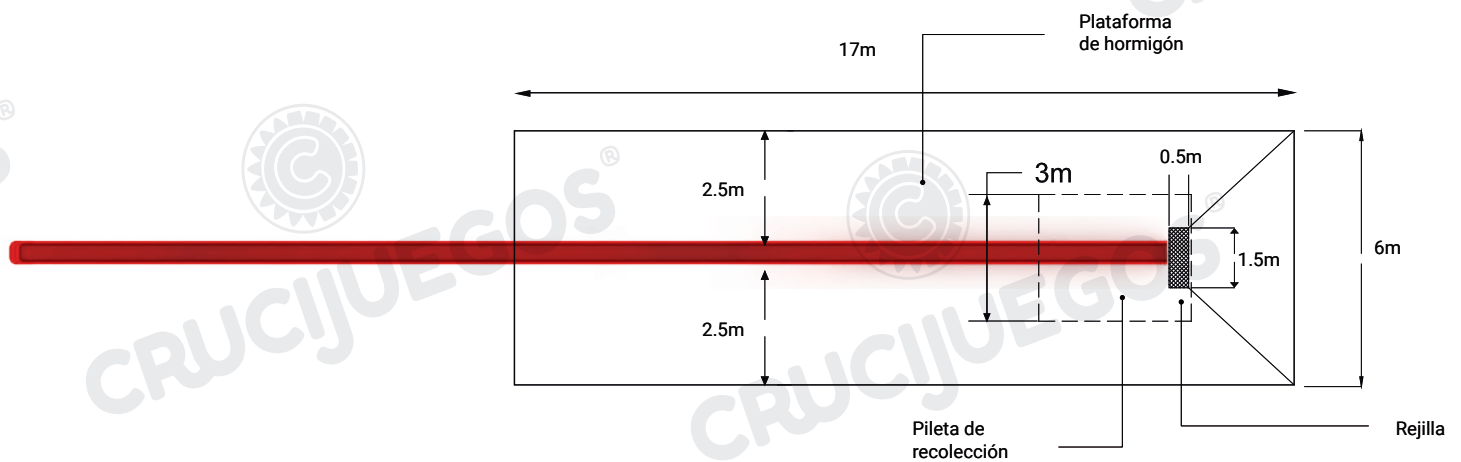
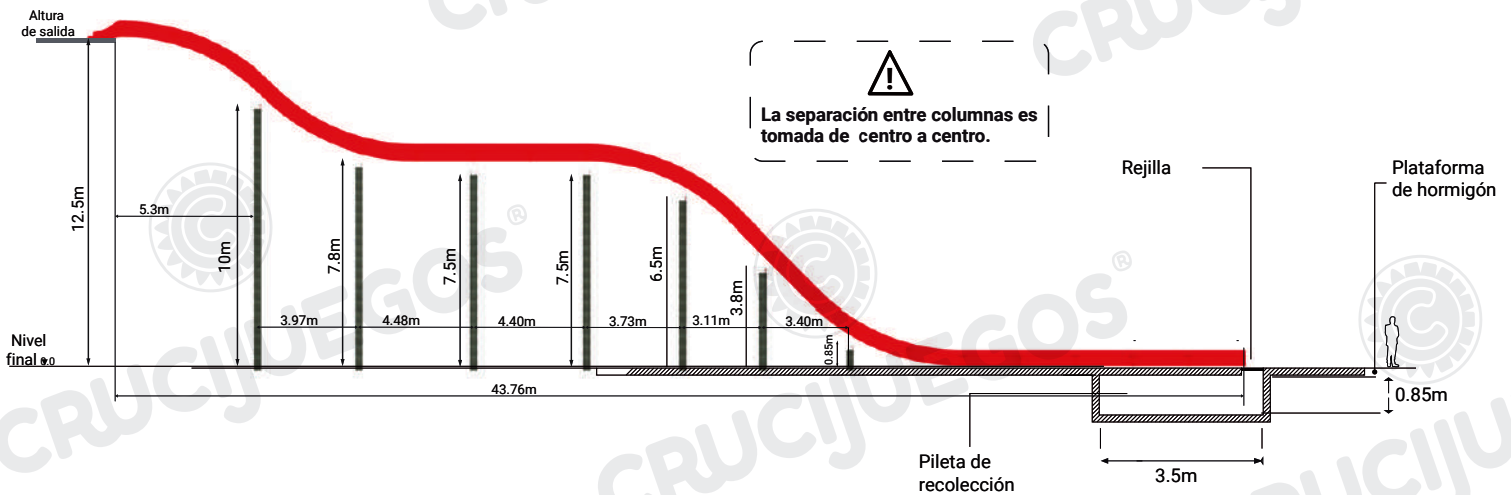
Componentes:

Producto preparado para instalar en una torre a cargo del cliente.



Medidas generales:

Vista lateral:

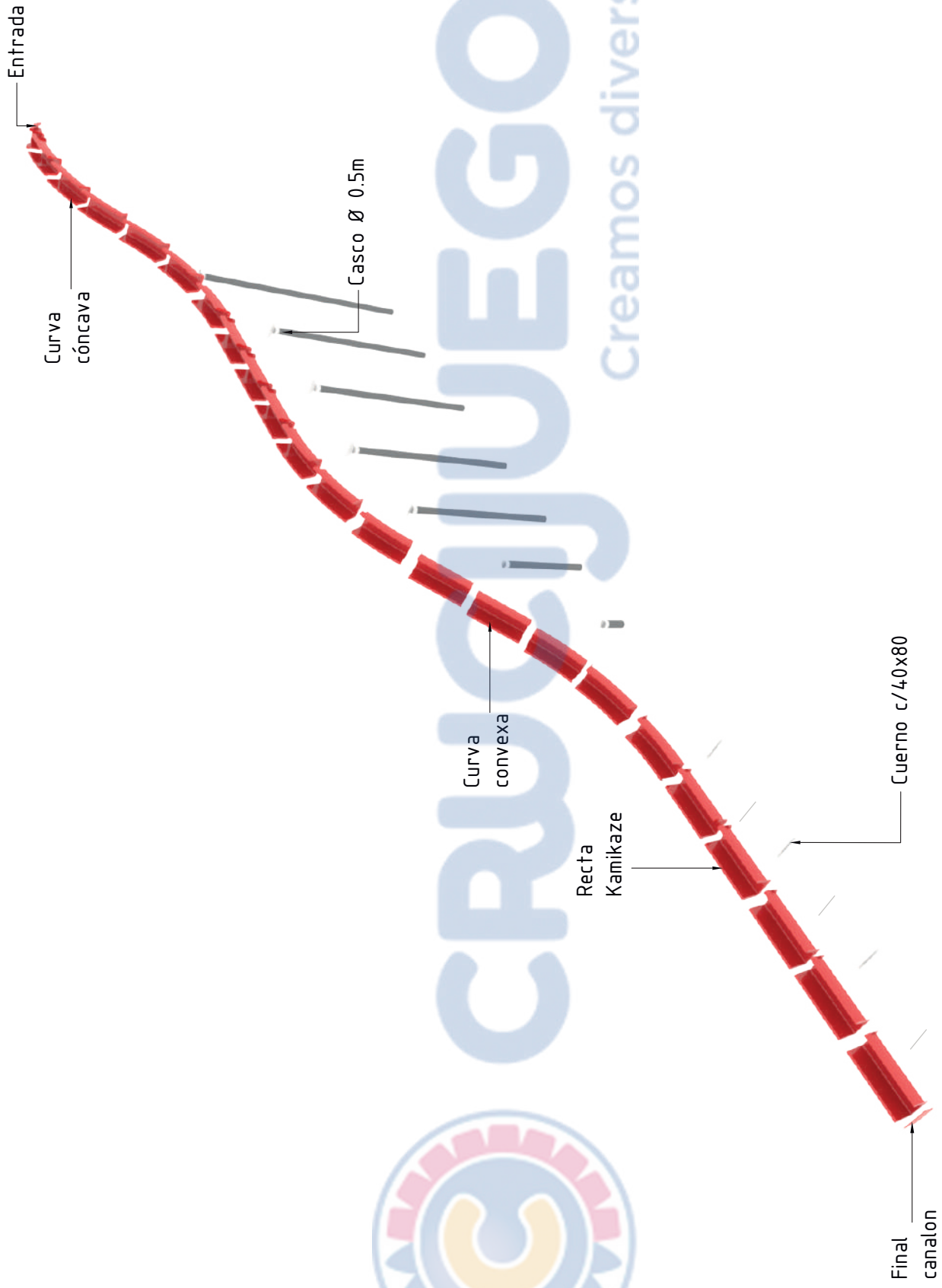


Para más información ingrese a www.insumos.crucijuegos.com

Bultos:

- 7 CUERNOS SOPORTE KAMIKAZE C/CAÑO
- 7 CASCOS C/TAPA Ø 0.5m
- 6 CUERNOS KAMIKAZE C/CAÑO 40X80
- 1 ENTRADA KAMIKAZE
- 6 CURVAS KAMIKAZE CONCAVAS GRANDES
- 6 CURVAS KAMIKAZE CONVEXAS GRANDES
- 10 RECTAS KAMIKAZE
- 1 FINAL CANALON KAMIKAZE
- 1 CAJA C/BROCAS Y POMOS (20 brocas y 2 pomos)
- 1 CAJA C/BULONERÍA Y POMOS

Total de bultos: 46



CRUCIJUEGOS INSUMOS PUBLICOS

Ugartechte 360bis - Tel.: +54 -9- 341 - 5282002 (Rot.)
E-mail: info@crucijuegos.com - www.crucijuegos.com - (2000) ROSARIO - ARGENTINA

Fecha: 27/10/2022

Revisión:
00.02

Código:
8034

Kamikaze Súper
c/Ondas