

Ficha técnica:

Art. 8035 - Kamikaze mediano - Segundo piso

– Acuáticos



Imagen referencial. Para más información ingrese a www.insumos.crucijuegos.com

Capacidad: 1 persona

Rango de edad: 12 a 65 años

Peso: 306kg

Tiempo de instalación: 15 horas

Medidas generales: 5.4m x 4m x 10.3m

Altura de salida: 7m

Recorrido: 19m

Especificaciones Generales:

Tobogán Acuático fabricado en P.R.F.V. Incluye soportes metálicos. Consultar disponibilidad de colores. No esta incluida la columna vertical de hormigón ni escaleras de ingreso.

Especificaciones de implantación:

Profundidad de la Pileta: 1.2m mínimo

Requerimiento hidráulico para bomba (no incluida en el producto): 17000lts/h a 22m. Bomba recomendada HF70A (3HP) Marca Pedrollo

Suministro de agua: Tubería PVC Tigre clase 10 ø50mm. Se deben colocar los ingresos de agua bajo el hormigón previamente a la instalación del juego.

Zona de caída: espacio destinado para la caída libre de las personas a la pileta. Las dimensiones mínimas son: 9m de largo y 4m de ancho, libres y sin obstáculos.

Dimensiones de columna: 4m de altura por ø50cm

Características técnicas:

Toda nuestra estructura está fabricada con caños galvanizados en caliente y bulonería de acero inoxidable.

• Soportes:

- Pieza de soporte metálica conformada mediante corte láser para abulonar con las piezas de fibra de vidrio
- Mordazas metálicas de 3/8" de espesor, para sujeción a la columna

• Anclaje de Salida:

- Conformado por caño galvanizado rectangular de 40x80 x2mm
- Pieza de soporte metálica conformada mediante corte láser para abulonar con las piezas de fibra de vidrio

Características piezas fibra de vidrio:

- Las piezas de nuestros toboganes acuáticos están desarrolladas en Plástico Reforzado en Fibra de Vidrio. El plástico reforzado con fibra de vidrio (PRFV), es un material compuesto, formado por una matriz de plástico o resina reforzada con fibras de vidrio. Se trata de un material ligero, resistente y fácil de moldear, por lo que es muy usado en la elaboración de formas suaves y complejas.

Características de pintura para piezas:

- 2 aplicaciones de pintura epoxi-poliamida de 2 componentes (Base + Reactivo)
- Esmalte de dos componentes (Base + Reticulante), cuyo curado se produce a temperatura ambiente por reacción química.
- Terminación final: esmalte poliuretánico de color blanco
- Temperatura de aplicación: Mínima 15° C Máxima 35° C

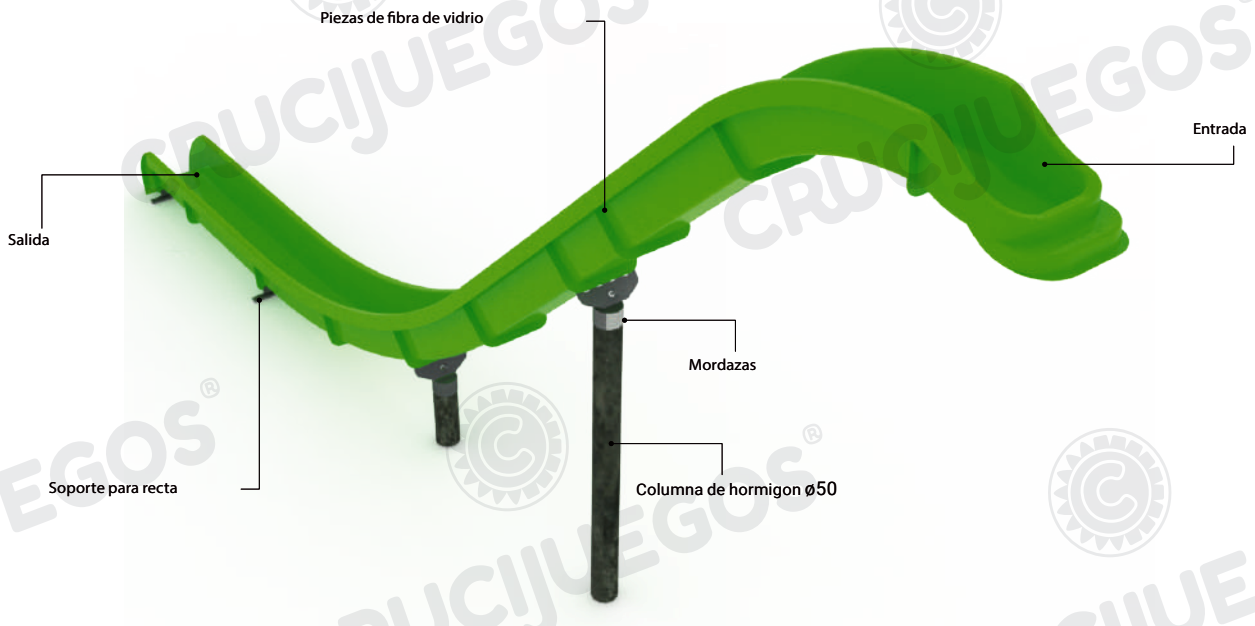
Montaje:

 Requiere grúa ✓

 Requiere andamios ✓

Componentes:

Producto preparado para instalar en una torre a cargo del cliente.

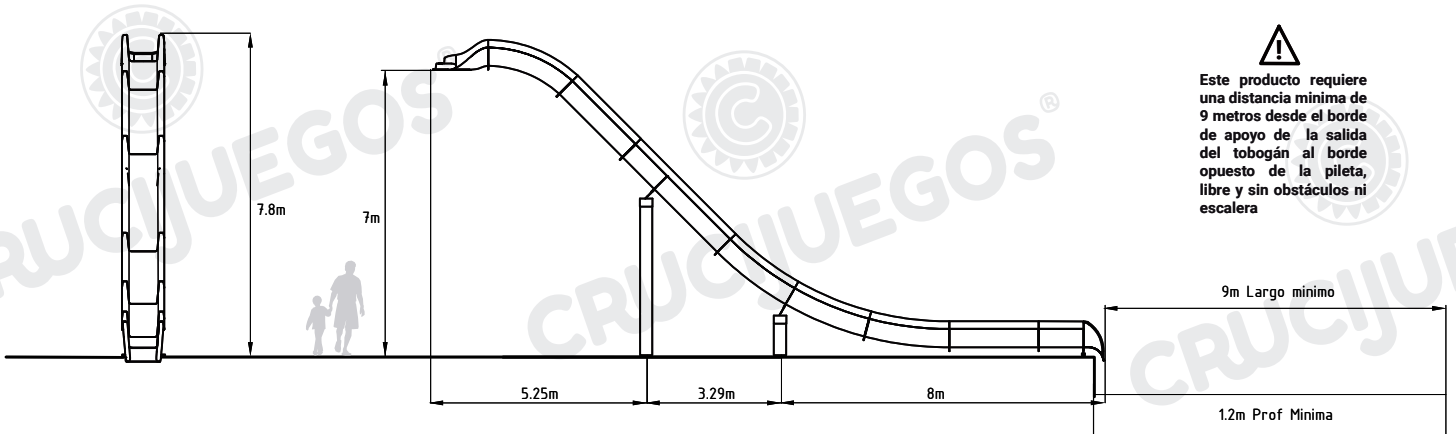
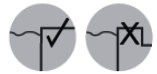


Medidas generales

Vista frontal:

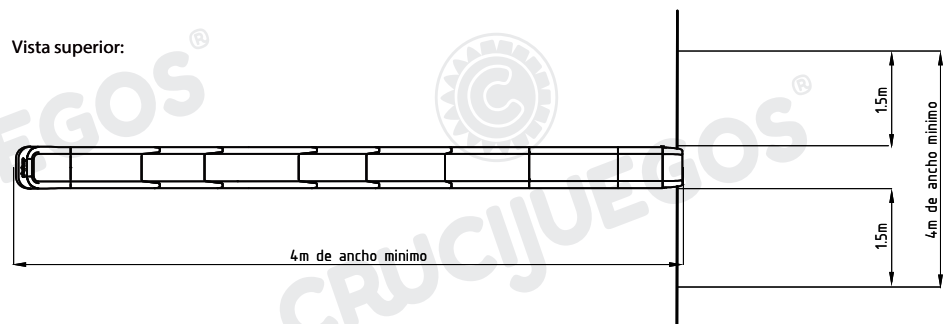
Vista lateral:

El borde de la pileta debe ser recto y a nivel de la carpeta de hormigón para el empotramiento de la estructura



!
Este producto requiere una distancia mínima de 9 metros desde el borde de apoyo de la salida del tobogán al borde opuesto de la pileta, libre y sin obstáculos ni escalera

Vista superior:



Para más información ingrese a www.insumos.crucijuegos.com

Bultos:

- 2 CUERNOS SOPORTE KAMIKAZE C/CAÑO
- 2 CASCOS C/TAPA Ø 0.5m
- 2 CUERNOS KAMIKAZE C/CAÑO 40X80
- 1 ENTRADA KAMIKAZE
- 1 CURVA KAMIKAZE CONCAVA CHICA
- 3 CURVAS KAMIKAZE CONVEXAS GRANDES
- 2 MEDIAS RECTAS KAMIKAZE
- 3 RECTAS KAMIKAZE
- 1 SALIDA KAMIKAZE
- 1 CAJA C/4 POMOS SILOC
- 1 CAJA C/BULONERÍA Y POMOS

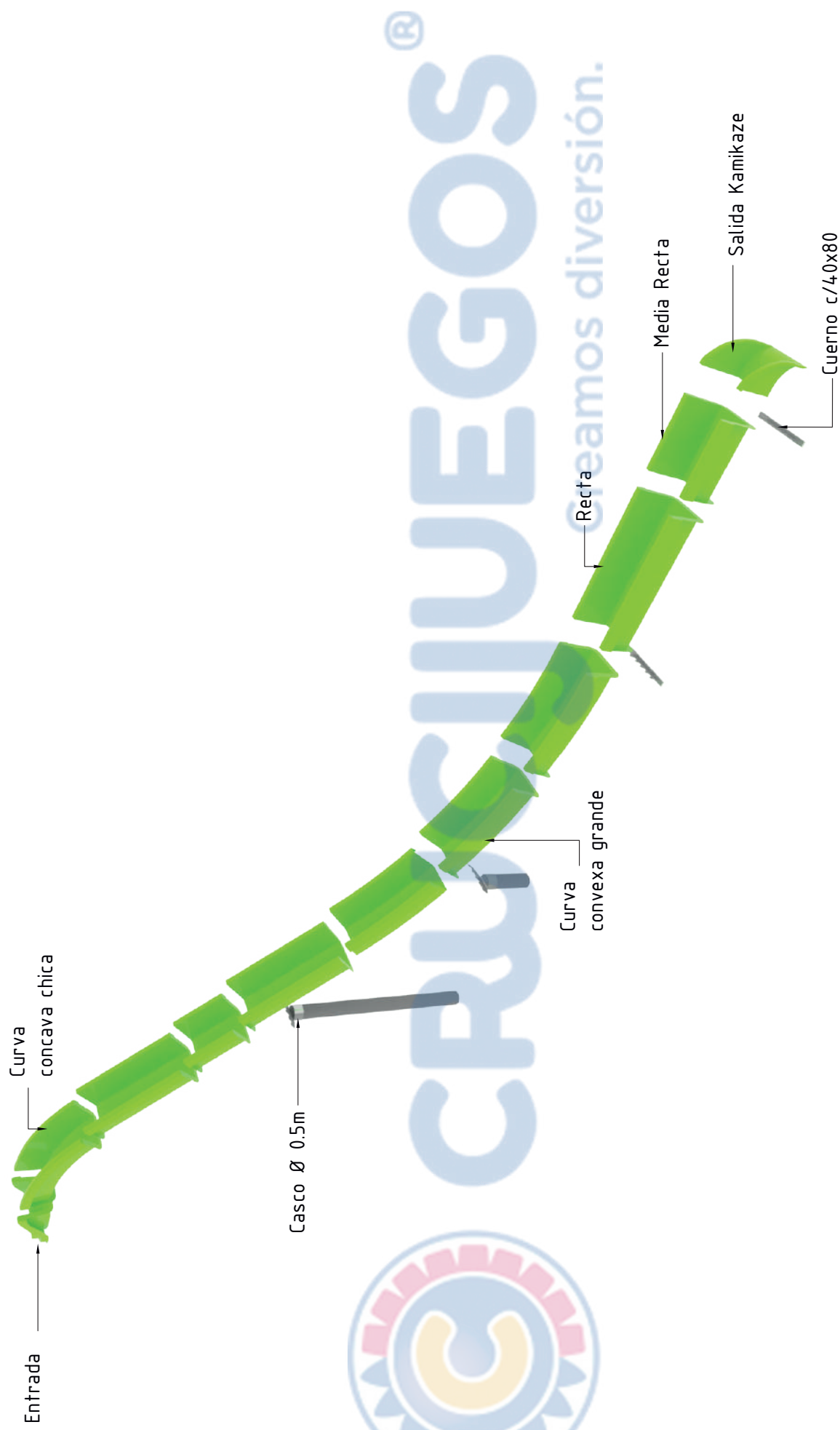


CAJA:

8 brocas

1 pomo

Total de bultos: 19



Fecha: 25/10/2022

Revisión: 00.03
 Código: 8035

Kamikaze Mediano

CRUCIJUEGOS INSUMOS PUBLICOS

Ugartech 360bis - Tel: +54 -9- 341 - 5282002 (Rot.)
 E- mail: info@crucijuegos.com - www.crucijuegos.com - (2000) ROSARIO - ARGENTINA